

PRISMA

POMPA DOSATRICE STEPPER



La pompa dosatrice a diaframma e motore passo-passo PRISMA è progettata per applicazioni che richiedono volumi di dosaggio di alta precisione e ripetibilità affidabile. Grazie al motore passo-passo controllato da un microprocessore a all'eccellente risoluzione di passo di 1: 4800, l'intero ciclo di corsa e aspirazione è controllato con la massima precisione. Massima frequenza di dosaggio 180 passi/minuto.

Le pompe dosatrici PRISMA assicurano un controllo preciso della frequenza della corsa e quindi un dosaggio preciso e a bassa pulsazione degli additivi liquidi anche in caso di dosaggio di sostanze viscosi (max 10000 cP @ 10% slow mode).

R170921



SLOW MODE

Con l'esclusiva funzionalità SLOW MODE delle pompe dosatrici PRISMA, la velocità della corsa durante il ciclo di aspirazione può essere ridotta dal 100% a 1%. Questa funzione facilita l'adattamento della pompa al prodotto chimico da dosare e aumenta l'affidabilità nel dosaggio di prodotti viscosi.

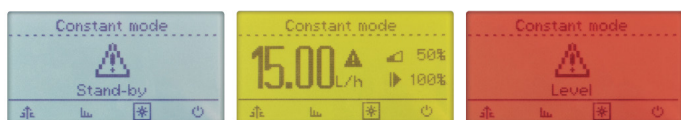
DISPLAY A COLORI E PROGRAMMAZIONE CON ENCODER

La pompa dosatrice PRISMA è dotata di un encoder per la navigazione dei menù rapida e facilitata, nonché di un ampio display per una comoda impostazione dei parametri operativi e il monitoraggio delle funzioni della pompa.

MODALITA' DI LAVORO

- > Costante
- > Controllo proporzionale con ingresso impulso, con ingresso mg/l (ppm)
- > Controllo proporzionale con ingresso impulso e ingresso percentuale (%)
- > Avvio-Pausa
- > Timer Settimanale
- > Comando esterno (avvio o/e pausa pompa)

Messaggi operativi importanti sono facilmente riconoscibili dai diversi colori di sfondo del display:



Bianco: Pompa in StandBy **Verde:** Pompa in funzione **Rosso:** Allarme
Giallo: Avviso (es.: prodotto in tanica al minimo)

FUNZIONALITA' TURNDOWN

Le pompe dosatrici stepper PRISMA consentono il più accurato controllo sulla regolazione del numero di iniezioni con un'incredibile rapporto di Turndown che arriva fino a 4800:1. Le pompe PRISMA possono quindi suddividere il processo di dosaggio fino a un massimo di 4800 steps permettendo la più precisa e omogenea distribuzione del prodotto da dosare, in base all'applicazione richiesta. E' possibile raggiungere un'estrema precisione del dosaggio impostando anche i CC per Pulse.

INGRESSI

Ingresso multifunzione per

- > Livello (con preallarme)
- > Contatore (modalità PPM, %, mlq, mA, V, impulso)
- > Standby
- > Contatto Esterno (a ponte zero)

USCITA

- > allarme (comune a tutti gli allarmi)

INTERFACCIA DI COMUNICAZIONE

- > RS485
- > Modbus RTU
- > Bluetooth per controllo remoto

PARTI IDRAULICHE

- > PVDF
- > PP
- > INOX (AISI 316)
- > VETRO ACRILICO (PMMA)
- > VALVOLE DI RITEGNO A DOPPIA SFERA
- > FKM B, EPDM, nitrile, PTFE O-rings

MEMBRANA

- > PTFE

ACCESSORI IN DOTAZIONE

- > 1/2 iniezione (PVDF o PP)
- > Valvola di fondo assiale (PVDF o PP)
- > Sonda di livello
- > 2m tubo di aspirazione, aspirazione e spurgo (PVDF o PE e PVC)
- > Cavo multifunzione INPUT
- > Cavo di ALLARME

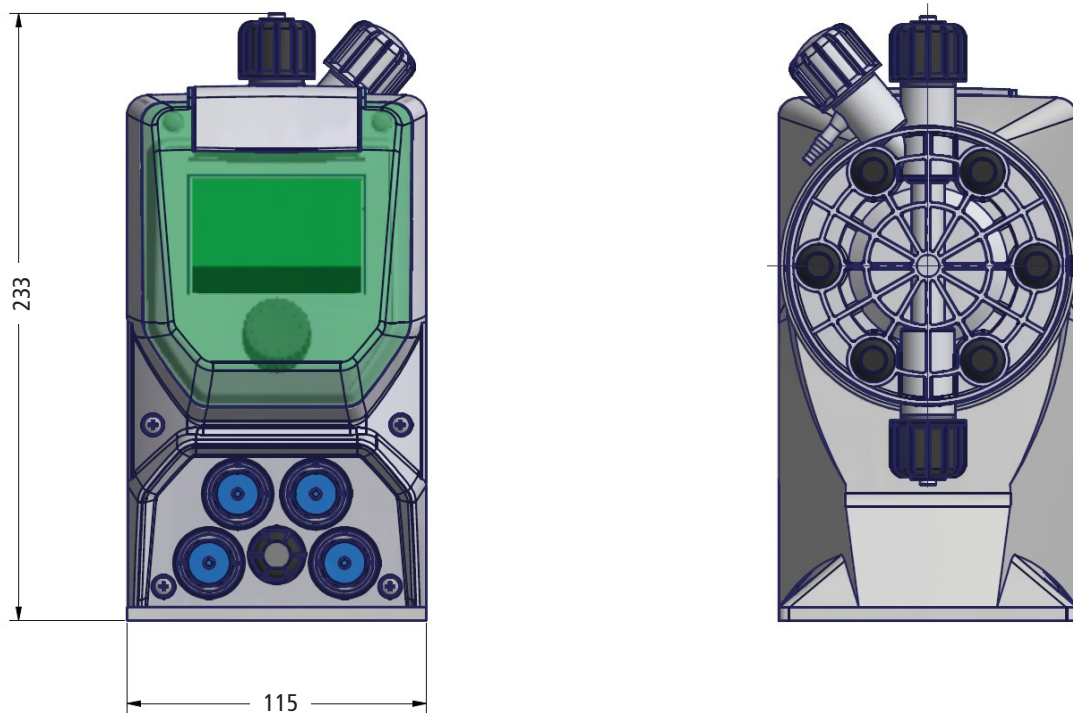
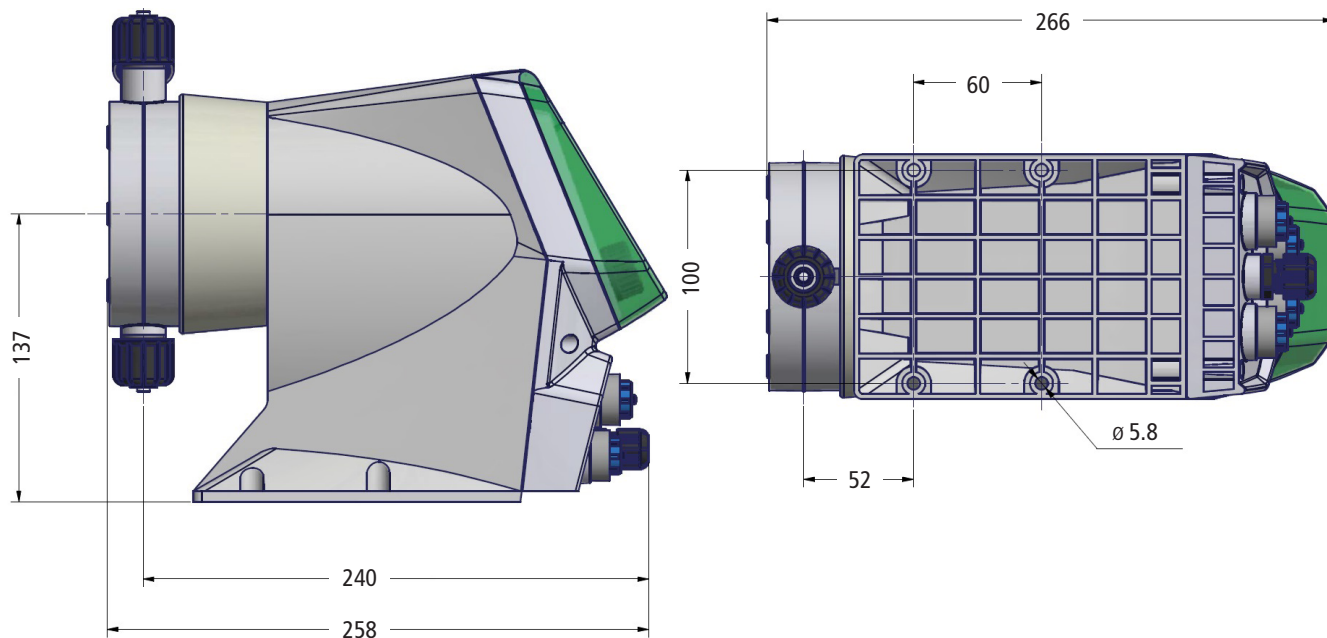
CONTROLLO REMOTO DA APP (iOS & Android)

- > connettività bluetooth per la gestione in-app della pompa

MODEL	2001	2502	2005	1013	0720	0528	0450	0280	0370	167,5	
Portata (l/h)	1	2	5	13	20	28	50	80	70	7,5	
Pressione (max bar)	20	25	20	10	7	5	4	2	3	16	
Corpo Pompa (Modello)	I	L	L	M	N	N	N	N	N	L	
Corpo Pompa (Materiale)	PVDF, PP, SS (AISI 316), Acrylic Glass (PMMA)										
Membrana	PTFE										
O-Ring	FKM B, EPDM, Nitril, PTFE										
Attacchi tubi (S/D) mm	4x6 / 4x6			6x8 / 6x8			8x12 / 8x10			4x6 / 4x6	
Misura Corpo Pompa	3/8"				1/2"				3/8"		
Iniezione	1/2"					3/4"			1/2"		
Capacità Riduzione corsa dosaggio	Turndown Ratio 1:4800 (minimo passi)										
Slow Mode	da 100% a 1%										
Ingressi (impulsi)	max. 24 VDC, max. 50mA										
Ingressi (impulsi-hall)	max. 12 VDC, max. 50mA, with extra output +12V										
Ingressi (analogici)	0/4 - 20mA 0 - 10V massimo carico 500 Ω										
Uscite Allarme	Relè contatto libero N.O./C/N.C. massimo carico 250 VAC, 2A										
Connessione Livello	12VDC, max. 50mA										
Comunicazione	RS485 / Modbus RTU (Optional)										
Protezione	IP65 Humidity 85% und T ≤ 40 °C; 70% und T = 50 °C (no condensation)										
Materiali struttura pompa	PP plastic reinforced with glass fiber										
Classe di Installazione	II										
Categoria Inquinamento	2										
Temperatura Ambiente °C	10 - 45										
Temperatura Operativa °C	1 - 45										
Temperatura trasporto e stoccaggio °C	-10 - 50										
Alimentazione	110 - 240 VAC, 50/60 Hz 9-36 VDC										
Consumo elettrico	30W (versioni AC/DC)										
Rumorosità	25dB (medio)										
Ripetibilità	± 1%										
Peso Netto	2,7 Kg (con corpo pompa "N")										

DIMENSIONI (mm)

PRISMA 2001, 2005, 1013 e 2502



DIMENSIONI (mm)

PRISMA 0528, 0280, 0450, 167,5 e 0720

