

SONDE DI CONDUCEBILITA' ELETTRODI INOX

Data Sheet

SONDE DI CONDUCEBILITA' CON ELETTRODI IN ACCIAIO INOX

Gli elettrodi di conducibilità in ACCIAIO INOX e corpo in PVDF, sono il complemento ideale agli strumenti Emec per garantire un accurato ed affidabile controllo dei processi.

Di facile manutenzione, forniscono una lettura rapida e precisa.

R20922

Max
7 bar
60°C
2 bar
100°C
K 0.1 - 1

ECDI/K01-K1 - ECDCI/K01-K1 - ECDICPT/K01-K1-K02 ECDIM/K01-K1 - ECDICM/K01-K1 - ECDICMPT/K01-K1

MODELLI

	ECDI/1	ECDCI/01	ECDI/02	ECDIC/1	ECDCI/01	ECDICPT/1	ECDCIPT/01	ECDICPT/02
Scala di misura	0-5 ms	0-200 µS	0-500 µS	0-5 ms	0-200 µS	0-5 ms	0-200 µS	0-500 µS
Fattore K	1	0.1	0.2	1	0.1	1	0.1	0.2
Max pressione Max temperatura	7 bar/60°C (2bar/100°C)	7 bar/60°C (2bar/100°C)	7 bar/60°C (2bar/100°C)	7 bar/60°C (2bar/100°C)	7 bar/60°C (2bar/100°C)	7 bar/60°C (2bar/100°C)	7 bar/60°C (2bar/100°C)	7 bar/60°C (2bar/100°C)
Corpo	PVDF	PVDF	PVDF	PVDF	PVDF	PVDF	PVDF	PVDF
Elettrodi	Acciaio Inox	Acciaio Inox	Acciaio Inox	Acciaio Inox	Acciaio Inox	Acciaio Inox	Acciaio Inox	Acciaio Inox
Diametro	R 3/4"	R 3/4"	R 3/4"	R 3/4"	R 3/4"	R 3/4"	R 3/4"	R 3/4"
Lunghezza cavo	5 m	5 m	5 m	5 m	5 m	5 m	5 m	5 m
Compensazione temperatura	N/A	N/A	N/A	NTC	NTC	PT100	PT100	PT100

	ECDIM/1	ECDCI/01	ECDICM/1	ECDCI/01	ECDICMPT/1	ECDCIPT/01
Scala di misura	0-5 ms	0-200 µS	0-5 ms	0-200 µS	0-5 ms	0-200 µS
Fattore K	1	0.1	1	0.1	1	0.1
Max pressione Max temperatura	7 bar/60°C (2bar/100°C)	7 bar/60°C (2bar/100°C)	7 bar/60°C (2bar/100°C)	7 bar/60°C (2bar/100°C)	7 bar/60°C (2bar/100°C)	7 bar/60°C (2bar/100°C)
Corpo	PVDF	PVDF	PVDF	PVDF	PVDF	PVDF
Elettrodi	Acciaio Inox	Acciaio Inox	Acciaio Inox	Acciaio Inox	Acciaio Inox	Acciaio Inox
Diametro	R 1/2"	R 1/2"	R 1/2"	R 1/2"	R 1/2"	R 1/2"
Lunghezza cavo	5 m	5 m	5 m	5 m	5 m	5 m
Compensazione temperatura	N/A	N/A	NTC	NTC	PT100	PT100

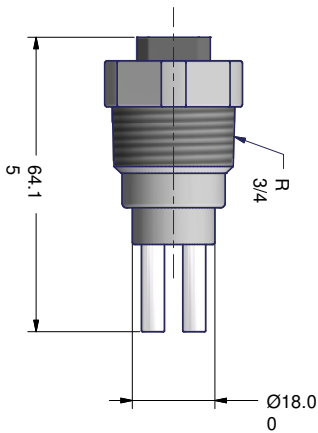
COMPENSAZIONE	C A V I		SEZIONE
N/A	ROSSO	ELETTRODI	4 x 0.14
	NERO		
	MASSA	MASSA	

NTC 10K	ROSSO	ELETTRODI	4 x 0.14
	NERO		
	BIANCO	NTC 10K	
	VERDE		

PT 100	ROSSO	ELETTRODI	2 x 0.50
	NERO		
	BLU	PT 100	4 x 0.22
	VERDE		
	MARRONE		
	GIALLO-BIANCO		

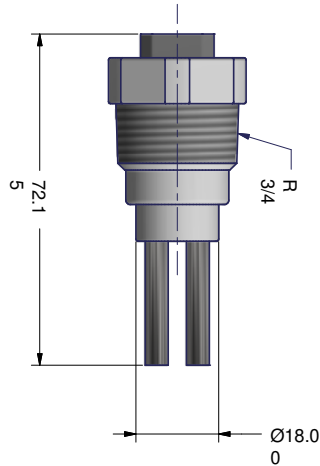
SONDE DI CONDUCEBILITA' ELETTRODI INOX

Data Sheet



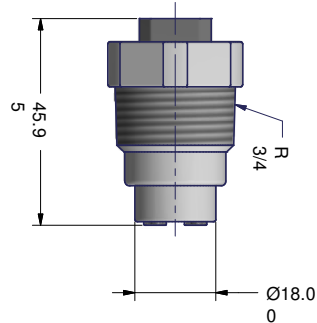
ECDI/0,2

ECDIC
ECDICPT



ECDI/0,1

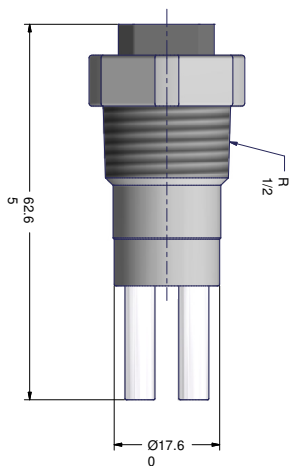
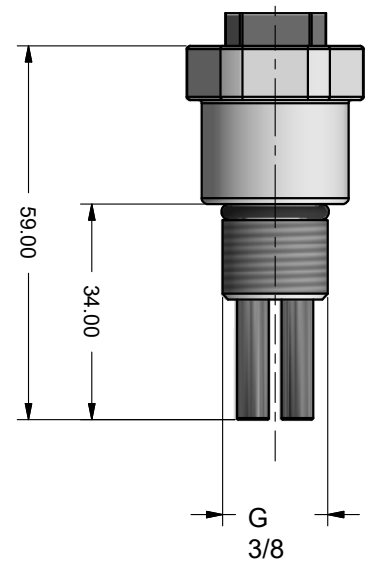
ECDIC
ECDICPT



ECDI/1

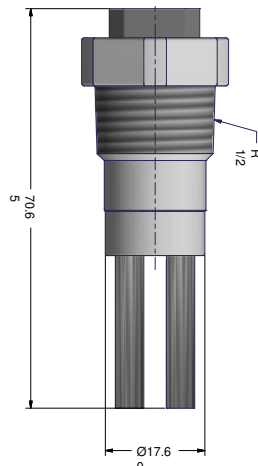
ECDIC
ECDICPT

ECDI/02



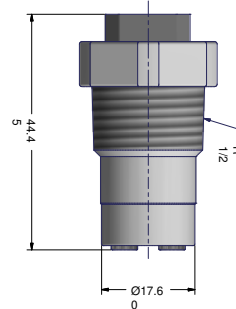
ECDIM/0,2

ECDICM
ECDICPTM



ECDIM/0,1

ECDICM
ECDICPTM



ECDIM/1

ECDICM
ECDICPTM