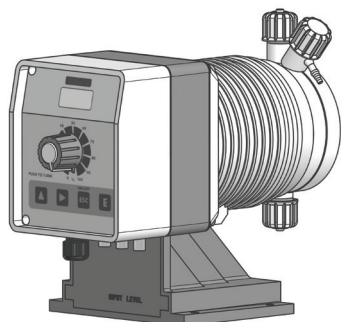


Pompe Dosatrici Serie "AMS DIGITAL"

Data Sheet

"AMSA DIGITAL Auto Spurgo"



- Montaggio orizzontale, con display
- Microprocessore
- Regolazione meccanica del volume della singola iniezione
- Corpo pompa con spurgo manuale (AMS) o automatico (AMSA)
- Box.....PP
- Temperatura ambiente10 ÷ 45°C (55 ÷ 113°F)
- Temperatura additivo0 ÷ 50°C (32 ÷ 122°F)
- Temperatura trasporto e stoccaggio10 ÷ 50°C (55 ÷ 122°F)
- Altitudine2000 m slm
- Classe di installazione.....II
- Livello di inquinamento.....2
- Rumore udibile57.4db(A)
- ProtezioneIP 65 (NEMA4X) - UR % di funzionamento: 85% con t ≤40 °C; 70% a 45 °C (senza condensa)

Configurazione codice

MODELLI			
AMS Digital	AMSA Digital	MOD.	DESCRIZIONE
MF	AF	AMS MF	Pompa multifunzione digitale (Constant, Divide, Moltiplica, PPM, Batch, Volt, mA, %, mlq) con controllo di livello. Riadescamento automatico con sistema recupero colpi, modalità Pausa-Lavoro e dosaggio di mantenimento. Stand-by input. Ingresso sensore di flusso.
PH	AA	AMS PH	Pompa proporzionale per lettura e regolazione del pH (0-14 pH) con controllo di livello, fornita senza elettrodo di pH. Stand-by input.
RH	AH	AMS RH	Pompa proporzionale per lettura e regolazione del Redox (0-2000 mV) con controllo di livello, fornita senza elettrodo di Redox. Stand-by input.

PORTATA					
Modelli AMS			Tube Mandata (PVDF)	Tube Aspirazione	Corpo pompa
2505	5 l/h a 25 bar	1.32 GPH a 362 PSI	4 x 6	4 x 6	L
1510	10 l/h a 15 bar	2.64 GPH a 217 PSI	4 x 6	4 x 6	M
1015	15 l/h a 10 bar	3.96 GPH a 145 PSI	6 x 8	6 x 8	M
0720	20 l/h a 7 bar	5.28 GPH a 101 PSI	6 x 8	6 x 8	N
0340	40 l/h a 3 bar	10.56 GPH a 43 PSI	8 x 10	8 x 12	S
0260	60 l/h a 2 bar	15.85 GPH a 29 PSI	8 x 10	8 x 12	T
Modelli AMSA			Tube Mandata (PVDF)	Tube Aspirazione	Corpo pompa
253.2	3.2 l/h a 25 bar	0.85 GPH a 362 PSI	4 x 6	4 x 6	LA
1506	6 l/h a 15 bar	1.59 GPH a 217 PSI	4 x 6	4 x 6	MA
1010	10 l/h a 10 bar	2.64 GPH a 145 PSI	6 x 8	6 x 8	MA
0713	13 l/h a 7 bar	3.43 GPH a 101 PSI	6 x 8	6 x 8	NA
0330	30 l/h a 3 bar	7.9 GPH a 43 PSI	8 x 10	8 x 12	SA
0238,5	38,5 l/h a 2 bar	10.17 GPH a 29 PSI	8 x 10	8 x 12	TA

Modello **AMS MF 2505 K 00 00**

ALIMENTAZIONE	
00	230 VAC spina Schuko
05	230 VAC spina australiana
01	230 VAC senza spina
03	115 VAC spina US
04	24 VAC senza spina
05	12 VDC *
07	24 VDC

* Disponibile su alcuni modelli.

PARTI IDRAULICHE								
	Corpo Pompa	Orings	Valvole		Diaframma	Tubi ¹		Viscosità Max CPS
			Corpo	Biglie		Mandata	Aspirazione	
K	PVDF	FKM B	PVDF	Ceramica	PTFE	PVDF	PVC	100
P	PVDF	EPDM	PVDF	Ceramica	PTFE	PVDF	PVC	100
Y	PVDF	Nitrile	PVDF	Ceramica	PTFE	PVDF	PVC	100
V	PP	FKM B	PP	Ceramica	PTFE	PE	PVC	100
D	PP	EPDM	PP	Ceramica	PTFE	PE	PVC	100
J	PVDF	FKM B+PTFE	PVDF	Ceramica	PTFE	PVDF	PVC	100
A	Acrylic	FKM B	PVDF	Ceramica	PTFE	PVDF	PVC	100
Z	INOX	FKM B	INOX	INOX	PTFE	n/a	n/a	100
\$	Acrylic	FKM B	Polipropilene	INOX + molla in Hastelloy	PTFE	Polietilene	PVC	8000 ²

¹ La dimensione dei tubi può variare in base al materiale del corpo pompa.

² In alcune applicazioni il corpo pompa per liquidi poco viscosi mod. \$ può ridurre la portata della pompa.

Pompe Dosatrici Serie "AMS DIGITAL"

"AMSA DIGITAL Auto Spurgo"

Data Sheet

Caratteristiche tecniche

SPECIFICHE						
AMS DIGITAL	Regolazione impulsi		Linearietà della regolazione meccanica	Assorbimento medio alla massima portata (230 VAC)	Assorbimento medio alla massima portata (115 VAC)	Peso
	min	max				
	impulsi ora	impulsi minuto				
2505	1	120	dal 30% al 100%	42 Watt	24 Watt	9 Kg (19.8 Lbs)
1510	1	120				
1015	1	120				
0720	1	120				
0340	1	120				
0260	1	120				
AMSA DIGITAL	Regolazione impulsi		Linearietà della regolazione meccanica	Assorbimento medio alla massima portata (230 VAC)	Assorbimento medio alla massima portata (115 VAC)	Peso
	min	max				
	impulsi ora	impulsi minuto				
253.2	1	120	dal 30% al 100%	42 Watt	24 Watt	9 Kg (19.8 Lbs)
1506	1	120				
1010	1	120				
0713	1	120				
0330	1	120				
0238,5	1	120				

INFORMAZIONI								
AMS DIGITAL	PORTATA				cc per IMPULSO		Pressione massima	
	min cc/h	max l/h	Min GPH	Max GPH	min	max	bar	PSI
	2505	0.21	5	0.039	1.32	0.21	0.70	25
1510	0.42	10	0.079	2.64	0.42	1.4	15	217
1015	0.62	15	0.118	3.96	0.62	2.08	10	217
0720	0.83	20	0.158	5.28	0.83	2.8	7	101
0340	1.67	40	0.317	10.56	1.67	5.6	3	43
0260	2.31	60	0.61	15.85	2.31	7.7	2	29
AMSA DIGITAL	PORTATA				cc per IMPULSO		Pressione massima	
	min cc/h	max l/h	Min GPH	Max GPH	min	max	bar	PSI
	253.2	0.44	3.2	0.025	0.85	0.13	0.44	25
1506	0.83	6	0.047	1.59	0.25	0.83	15	217
1010	1.39	10	0.079	2.64	0.48	1.39	10	217
0713	1.80	13	0.103	3.43	0.54	1.80	7	101
0330	4.16	30	0.33	7.9	1.25	4.16	3	43
0238.5	5.34	38.5	0.43	10.1	1.6	5.34	2	29

QUANTITÀ	IMBALLO
n. 1	Kit per assemblaggio
n. 1	Fusibile ritardato per 5 X 20
n. 1	filtro di fondo con sonda di livello (PVDF)
n. 1	valvola d'iniezione 0,3 Bar (PVDF)
m 2	Tubo di mandata
m 2	Tubo di aspirazione
m 2	Tubo di scarico
m 2,5	Cavo segnale input
m 2	Cavo segnale Alarm/Stand-by
n.1	Manuale operativo

ALIMENTAZIONE	FUSIBILE
230 VAC (190÷265 VAC)	1,25 A
115 VAC (90÷135 VAC)	1,6 A
24 VAC (20÷32 VAC)	6,3 A
12 VDC (10÷16 VDC)	5 A

Pompe Dosatrici Serie "AMS DIGITAL"

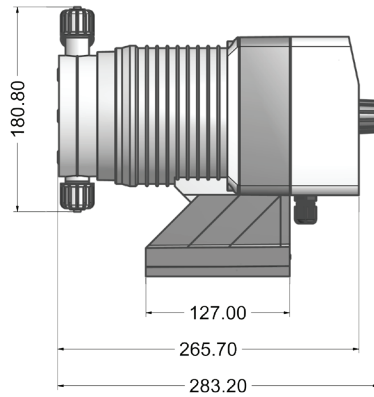
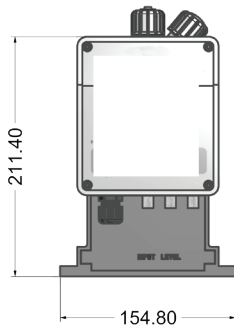
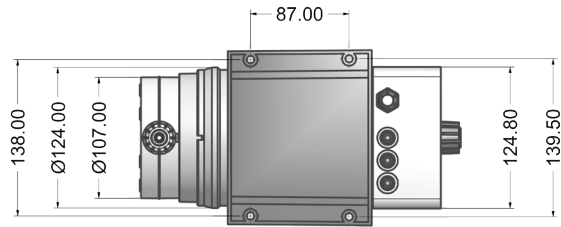
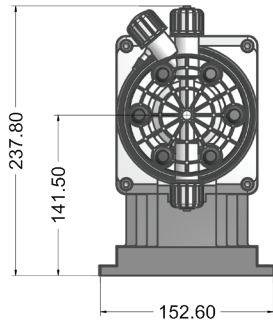
"AMSA DIGITAL Auto Spurgo"

Data Sheet

Dimensioni

mm [inch]

CORPO POMPA "N" - "P"



CORPO POMPA "S" - "T"

