

Pompa multifunzione a motore con diaframma

Pompa dosatrice a motore con diaframma e meccanismo di ritorno a molla.
PRIUS combina efficienza e resistenza chimica con un'ampia gamma di portate.

- Pompa multifunzione con alimentazione monofase
- Modalità di lavoro: Constant, ppm, %, mlq, pausa-lavoro, settimanale, pulse, mA, Volt e Batch
- Controllo di livello
- Allarmi
- Stand-by
- Doppia posizione dell'unità elettronica (posizione standard o ruotata)
- Diaframma in PTFE
- Cassa in alluminio
- Meccanismo di ritorno a molla
- Spurgo manuale del corpo pompa (PVDF e PP)
- Regolazione meccanica della corsa
- Parti idrauliche disponibili in diverse dimensioni e materiali
- Valvole con doppia biglia
- Motori tropicalizzati
- Opzione MODBUS

PRIUS
MULTIFUNCTION

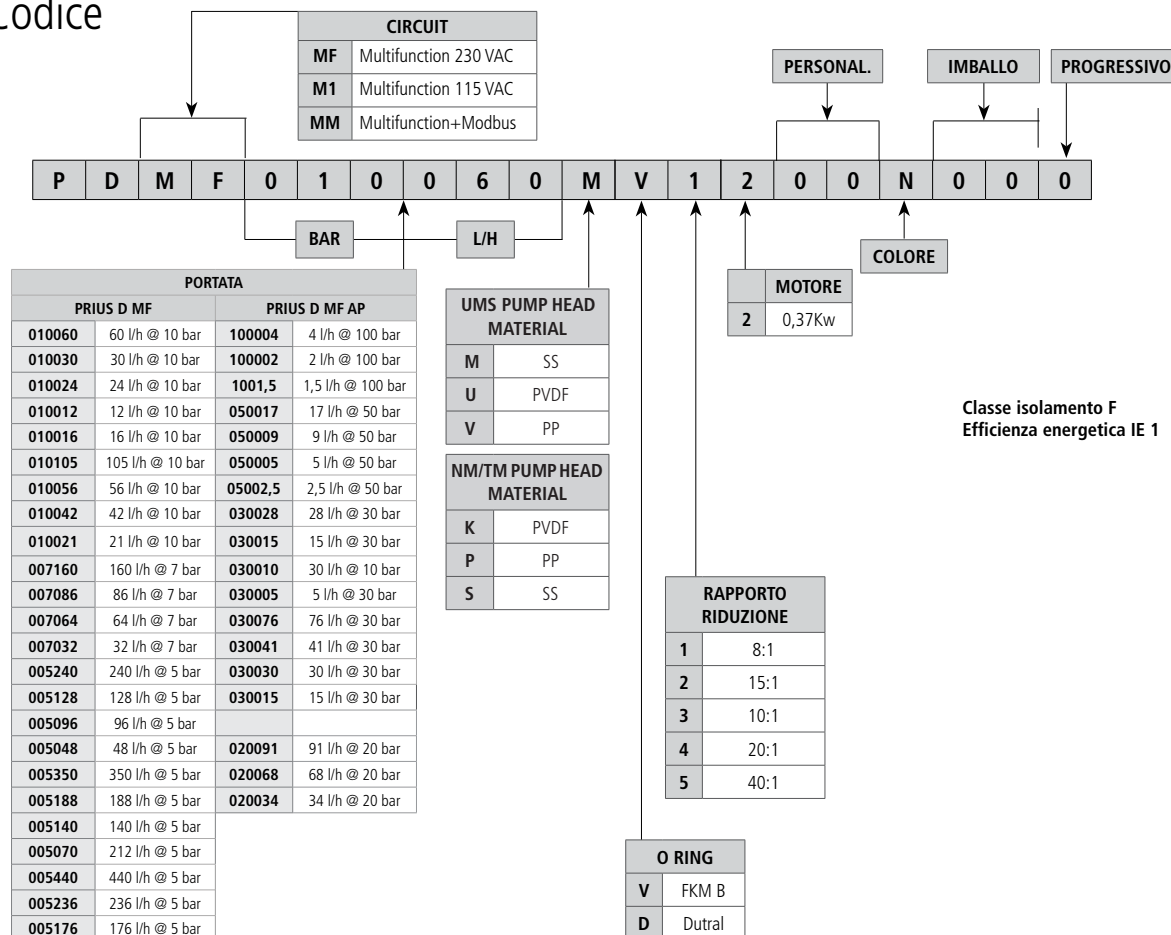


POSIZIONE STANDARD



POSIZIONE RUOTATA

Codice



OLIO MOTORE	
Olio	Modello
MOBIL	MOBILGEAR 632
SHELL	OMALA OIL 320
BP	ENERGOL GR-XP 320
IP	MELLANA OIL 320
ESSO	SPARTAN EP 320
AGIP	BLASIA 320

SERIE "PRIUS D MF" - ALIMENTAZIONE MONOFASE

Caratteristiche

- Precisione di dosaggio $\pm 5\%$ alla pressione nominale.
- Cassa in alluminio
- Meccanismo di ritorno a molla
- Diaframma in PTFE
- Alimentazione.....230 VAC (+/-10%) - 50/60 Hz
- Temperatura ambiente di funzionamento:-10 ÷ 40°C (14 ÷ 104°F)
- Temperatura additivo con corpo pompa PVDF:-10 ÷ 65°C (14 ÷ 149°F)*
- Temperatura additivo con corpo pompa SS (acciaio inox):-10 ÷ 90°C (14 ÷ 194°F)*
- Temperatura additivo con corpo pompa PP:-10 ÷ 40°C (14 ÷ 104°F)
- Temperatura imballaggio e trasporto10 ÷ 50°C (32 ÷ 122°F)
- Classe di installazioneII
- Livello di inquinamento.....2
- Rumore udibile78 dbA (± 5 dB)
- Grado di protezioneIP 55
- Max altezza tubo aspirazione3 metri
- Capacità di carico olio.....0,3 lt (consultare la tabella "Olio motore")

La versione per alta pressione è disponibile con corpo pompa in Acciaio Inox.

* La temperatura indicata può essere superata temporaneamente (max 15') per la sterilizzazione o il lavaggio con acqua calda.



CORPO POMPA IN PVDF



CORPO POMPA IN ACCIAIO INOX



CORPO POMPA IN PP

Pompa multifunzione a motore con diaframma

PRIUS D MF

PRIUS D MF

PRIUS D MF	Pressione bar	Portata l/h	corsa	Colpi/1'	Motore	CONNESSIONE TUBI			CORPO POMPA	ACCESSORI
						PVDF	Acciaio Inox	PP	Modello	
010060	10	60	3 mm	175	0,37 kW	1/2" 13 mm (i.d.)	R1/2" G1/2"	1/2" 13 mm (i.d.)	NM	A
010030		30		94						
010024		24		70						
010012		12		35						
010016	10	16	4 mm	35	0,37 kW	1/2" 13 mm (i.d.)	R1/2" G1/2"	1/2" 13 mm (i.d.)	NM	A
010105	10	105	3 mm	175	0,37 kW	3/4" 13 mm (i.d.)	R3/4" G3/4"	3/4" 13 mm (i.d.)	TM	A
010056		56		94						
010042		42		70						
010021		21		35						
007160	7	160	4 mm	175	0,37 kW	3/4" 13 mm (i.d.)	R3/4" G3/4"	3/4" 13 mm (i.d.)	TM	A
007086		86		94						
007064		64		70						
007032		32		35						
005240	5	240	6 mm	175	0,37 kW	3/4" 18 mm (i.d.)	R3/4" G3/4"	3/4" 18 mm (i.d.)	TM	B
005128		128		94						
005096		96		70						
005048		48		35						
005350	5	350	4 mm	175	0,37 kW	G1-1/2" 30 mm (i.d.)	R1"	G1-1/2" 30 mm (i.d.)	UM	C
005188		188		94						
005140		140		70						
005070		70		35						
005440	5	440	5 mm	175	0,37 kW	G1-1/2" 30 mm (i.d.)	R1"	G1-1/2" 30 mm (i.d.)	UM	C
005236		236		94						
005176		176		70						
005088		88		35						
005530	5	530	6 mm	175	0,37 kW	G1-1/2" 30 mm (i.d.)	R1"	G1-1/2" 30 mm (i.d.)	UM	C
005284		284		94						
005212		212		70						
005106		106		35						
002M00	2	1000	10 mm	175	0,37 kW	G1-1/2" 30 mm (i.d.)	R1"	G1-1/2" 30 mm (i.d.)	UM	C
004520	4	520		94						
005390	5	390		70						
005180	180	35								
003750	3	750	8 mm	175	0,37 kW	G1-1/2" 30 mm (i.d.)	R1"	G1-1/2" 30 mm (i.d.)	UM	C
005380	5	380		94						
005290		290		70						
005140		140		35						

ACCESSORI PER INSTALLAZIONE

A. KIT INSTALLAZIONE INCLUSO

Filtro di fondo 1/2" con portagomma diam. int. 13 mm
 Valvola di iniezione 3/4"
 Tubo mandata 13x16 PVDF o 12X18 PVC
 Tubo aspirazione 13x16 PVDF o 12X18 PVC

B. KIT INSTALLAZIONE (opzione)

Filtro di fondo 1 1/2" con portagomma diam. int. 18 mm (G1 1/2" - 18 mm diam. int.)
 Valvola di iniezione 1 1/2"

C. KIT INSTALLAZIONE (opzione)

Filtro di fondo 1 1/2" con portagomma diam. int. 30 mm (G1 1/2" - 30 mm diam. int.)
 Valvola di iniezione 1 1/2"

La pompa con corpo pompa in Acciaio Inox non prevede gli accessori per installazione.

L'imballo di tutte le pompe include:

SONDA DI LIVELLO
 CAVO INPUT / STANDBY
 CAVO ALLARME

PRIUS D MF

Data Sheet

Pompa multifunzione a motore con diaframma

PRIUS D MF - ALTA PRESSIONE

PRIUS D MF AP / ALTA PRESSIONE							
PRIUS D MF AP	Pressione bar	Portata l/h	corsa	Colpi/1'	Motore	CONNESSIONE TUBI	CORPO POMPA
						Acciaio Inox	Modello
100004	100	4	1.5 mm	175	0,37 kW	3/8"	L1
100002		2		94			
1001,5		1,5		70			
050017	50	17	2 mm	175	0,37 kW	1/2"	M1
050009		9		94			
050005		5		70			
05002,5		2,5		35			
030028	30	28	2 mm	175	0,37 kW	1/2"	N
030015		15		94			
030010		10		70			
030005		5		35			
030076	30	76	4 mm	175	0,37 kW	1/2"	S
030041		41		94			
030030		30		70			
030015		15		35			
020091	20	91	6 mm	94	0,37 kW	3/4"	T
020068		68		70			
020034		34		35			

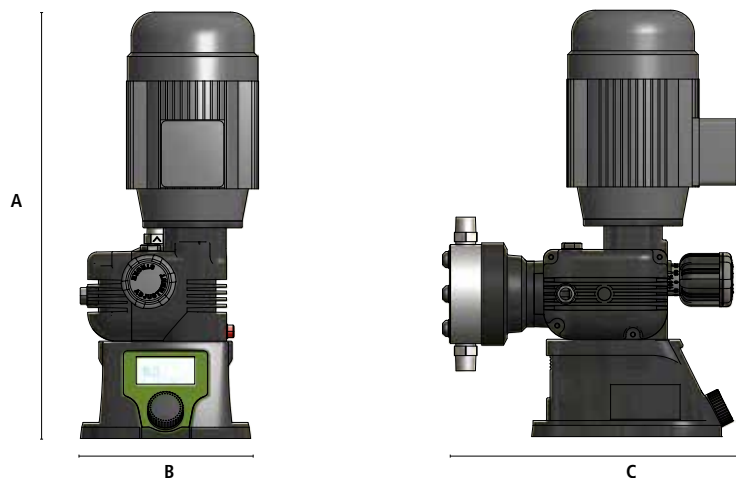
PRIUS D MF

Data Sheet

Pompa multifunzione a motore con diaframma

Dimensioni

I PESI E DIMENSIONI SONO RIFERITI AI MODELLI CON CORPO POMPA UM.



DIMENSIONI (mm)	
	Corpo pompa UM (PP)
A	440 (0,37 kW) , 540 (0,55 kW)
B	200
C	340
D	340
E	200
F	140
G	160
∅ fori fissaggio	8

PESO (kg)	
Corpo pompa in PP	16
Corpo pompa in acciaio Inox	25

