

ETORB2 SONDE DE TURBIDITÉ



TURBIDITÉ

La turbidité est la mesure de la limpidité de l'eau. Les sédiments en suspension, tels que les particules d'argile, de terre ou de limon, entrent souvent dans l'eau sur des sites perturbés et affectent la qualité de l'eau. Les sédiments en suspension peuvent contenir des substances polluantes comme du phosphore, des pesticides ou des métaux lourds. Les particules en suspension réduisent la profondeur de la pénétration de la lumière à travers l'eau, et augmentent ainsi la turbidité, également appelée « obscurité » ou « nébulosité » de l'eau.

ETORB2 est une sonde de turbidité conçue pour fonctionner immédiatement. L'installation ne nécessite aucune configuration ni calibration, il suffit de brancher la sonde à l'outil.



ISO 7027 COMPLIANT

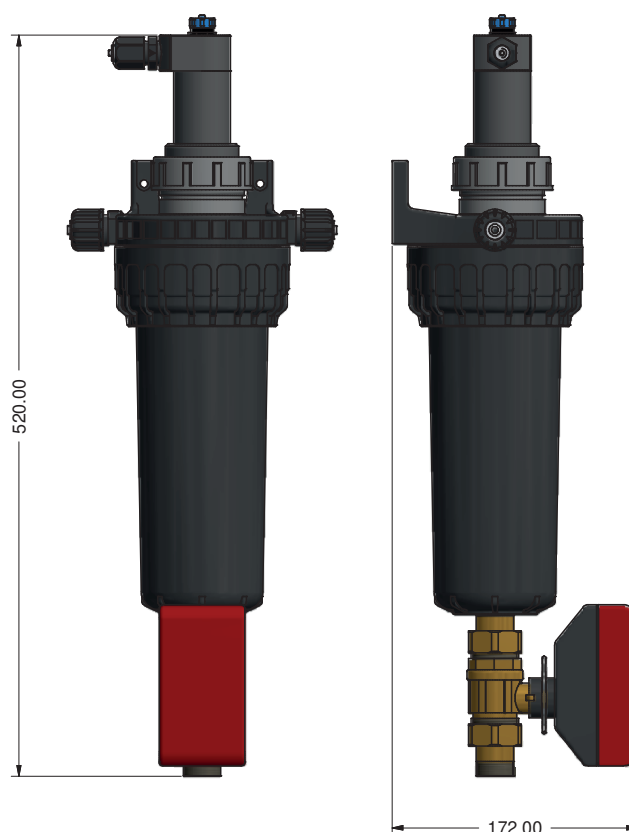
Le niveau de turbidité de l'eau peut avoir un effet négatif sur le bon fonctionnement d'une installation. Comme avec tout paramètre de qualité de l'eau, il est nécessaire de connaître l'historique des données de qualité de l'eau sur tous les sites où la turbidité est surveillée, de manière à garder une trace des évolutions et de remarquer tout événement. Pour une surveillance continue à long terme de la turbidité, une sonde de turbidité autonettoyante est généralement nécessaire pour éviter de salir le capteur et de maintenir la précision. Les mesures de turbidité sont généralement représentées comme des unités de turbidité néphélogométrique (NTU) ou unités néphélogométriques formazine (FNU) pour la plupart des capteurs de turbidité in situ. NTU est une unité de mesure utilisée pour représenter les mesures de turbidités présentes en utilisant une lumière à infrarouges à un angle de détection de 90 degrés. La sonde ETORB2 associe toutes ces caractéristiques. Le logiciel intelligent multifonction sur nos outils permet à l'opérateur de régler avec précision le dosage exigé par l'application. Cela permet d'insérer la valeur souhaitée et de la lire directement sur l'écran graphique. Toutes les modalités de fonctionnement s'affichent simplement et clairement sur un large écran LCD sur tous nos outils.

FONCTIONS PRINCIPALES

- > Système de mesure selon la méthode « à lumière diffuse à 90° »
- > Système de nettoyage en ligne
- > Câble avec longueur du connecteur de 5 m
- > Calibré en usine (« plug and play »)

SPÉCIFICATIONS TECHNIQUES

- > Plage de mesure 0 / 4000 NTU
- > Erreur maximale de la mesure ± 5 % sur la valeur relevée
- > Répétabilité <2 % sur la valeur relevée
- > Principe de mesure néphélogométrique à lumière diffuse à 90° NIR
- > Température de fonctionnement 0 / +40 °C (32/104 °F)
- > Pression maximale de nettoyage de la sonde 1 bar (14,5 PSI)
- > Pression maximale de fonctionnement 2 bar (29 PSI)
- > Connecteur de type G1
- > Câble d'une longueur de 5 m
- > Corps en PVC
- > Capteur optique en saphir
- > Capteur de température
- > Calibrage réalisé en usine
- > Logement facilité sur le porte-sonde

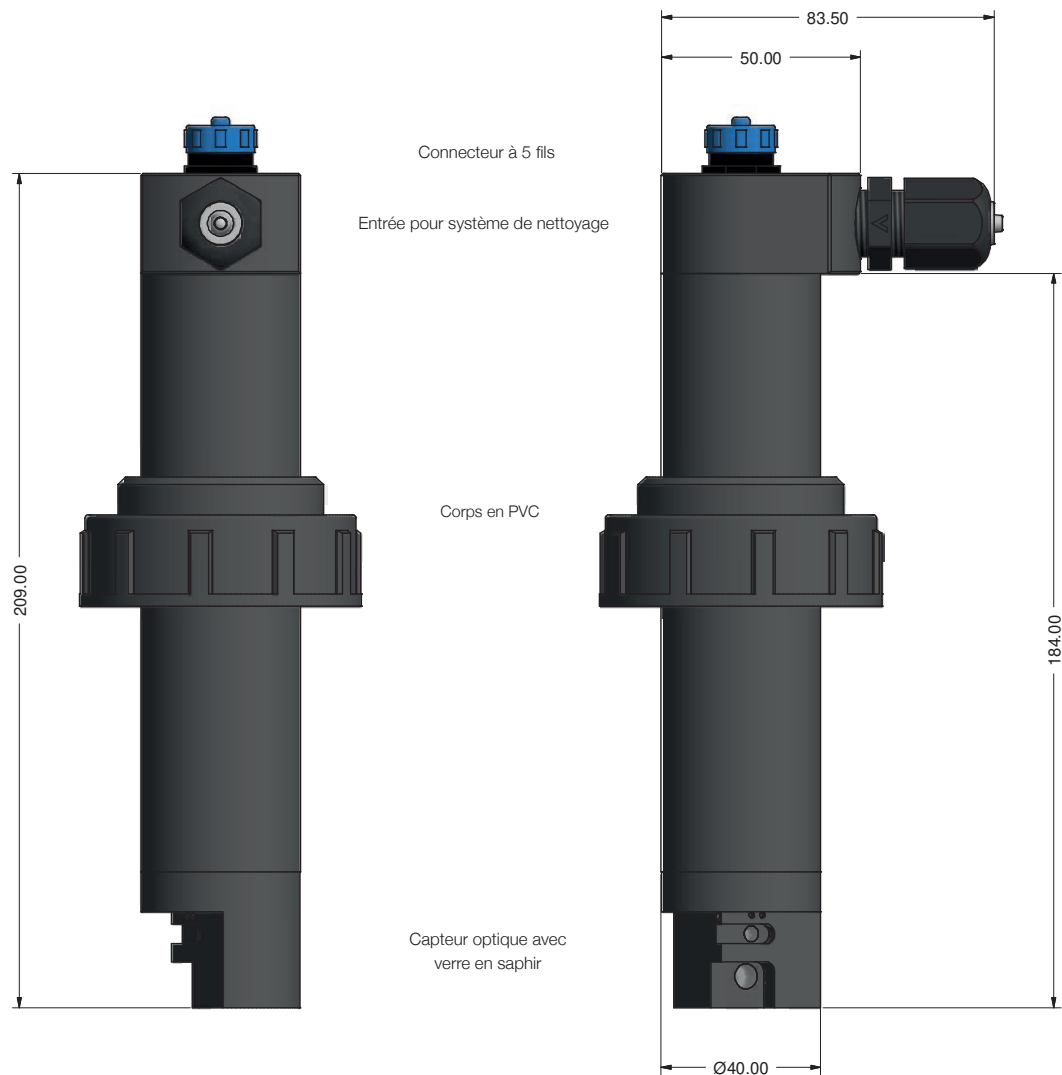


Porte-sonde NPED E2

ETORB2

SONDE DE TURBIDITÉ

DIMENSIONS (mm)



CONNEXIONS AU MODULE



Plaque module



Connecteur sonde

Brancher la sonde comme suit :

- (GND) fil JAUNE
- (+V) fil BLEU
- (-RS485) fil MARRON
- (+RS485) fil BLANC
- (n/a) fil VERT

Alimentation : $5 \pm 0,2$ VCC (0,25 A)

Longueur maximale du câble 10 m

* La fonction de nettoyage doit être paramétrée à l'intérieur de l'option « clean probe menu » (menu de nettoyage de la sonde) de l'outil. La sortie relais « Clean probe » (nettoyage e la sonde) doit être disponible pour son fonctionnement.