

MTOWER est un instrument conçu pour le contrôle intégral du dosage à l'intérieur des tours de refroidissement par voie humide.

Contrôle de la conductivité, deux sorties pour les biocides, deux sorties pour l'activateur de biocide, dosage de l'inhibiteur et contrôle de la vidange en fonction de la conductivité.

Pré-équipé pour un fonctionnement télécommandé.

R20423

CARACTÉRISTIQUES

- Afficheur graphique LCD avec rétro-éclairage
- Bouton de commande doté d'une interface de programmation simple
- Visualisation instantanée de la vidange et des lignes d'alimentation en courant
- Alimentation universelle
- Mémorisation permanente des données
- Contrôle multiple des alarmes :
 - Conductivité
 - Délai d'attente de la vidange
 - Niveau de produit
 - Débit

ENTRÉES

- Sonde de Conductivité
- Sonde de Température (compensée)
- Compteur d'eau à l'aspiration
- Compteur d'eau au refoulement
- 2 niveaux de biocide
- 2 niveaux pour l'activateur de biocide
- Niveau de l'inhibiteur
- Capteur de débit

SORTIES

- Évacuation
- Inhibiteur
- 2 pour les biocides
- 2 pour l'activateur de biocide
- Alarme
- Conductivité 0/20 ou 4/20 mA (en OPTION)
- Température 0/20 ou 4/20 mA (en OPTION)
- Port série
- Proportionnelle inhibiteur

DONNÉES ÉLECTRIQUES

SIGNAL EN ENTRÉE

Du bornier

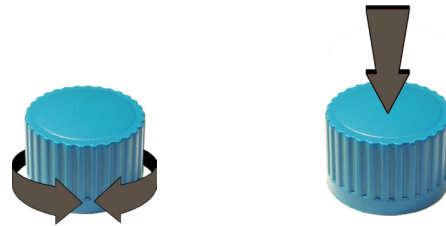
ALIMENTATION

90 ÷ 265 VCA ; 50/60 Hz

PUISSANCE MOYENNE ABSORBÉE

20 W (environ)

COMMANDE À BOUTON « ONE TOUCH »



PARAMÈTRES DE CONTRÔLE

Conductivité

Compteur 1

(1 - 2 - 4 semaines)

Compteur 2

(1 - 2 - 4 semaines)

Inhibiteur

Dosage et Évacuation (Feed and Bleed)

Dosage en % à l'évacuation (Feed as a % of bleed)

Dosage en % à une durée établie (Feed as a % of time)

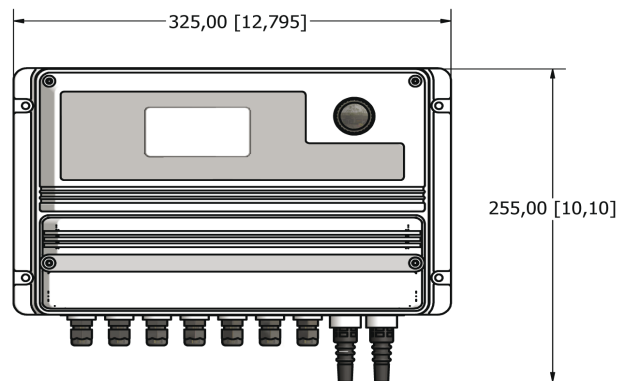
Dosage par compteur émetteur d'impulsions pour la durée établie

Dosage par compteur émetteur d'impulsions permettant de maintenir les ppm constantes

BOÎTIER

IP65 (NEMA4x)

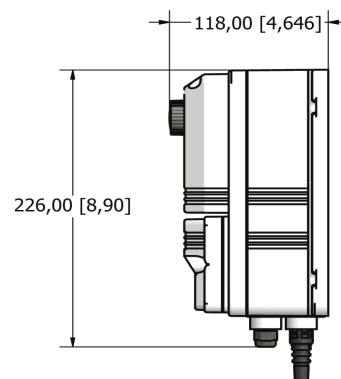
L'instrument MTOWER est réalisé en ABS pour assurer la protection contre les agents chimiques agressifs et pour pouvoir travailler également dans des milieux difficiles.



CONDITIONS AMBIANTES

-10 °C ÷ 50 °C (14 °F ÷ 122 °F)

0 ÷ 95 % (sans condensation) Humidité relative



mm [pouces]