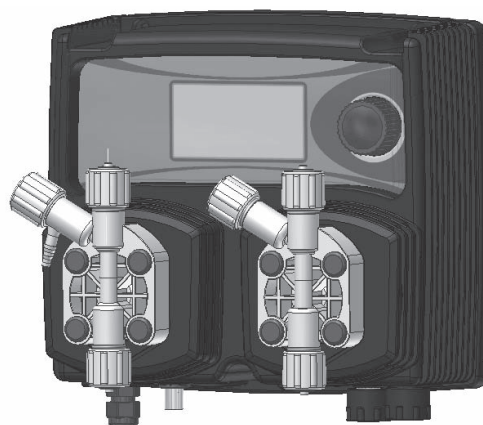


## CARACTÉRISTIQUES

- Écran LCD rétro-éclairé à grande capacité d'affichage
- Bouton "encoder" pour la commande de l'instrument
- 2 pompes doseuses avec corps en PVDF
- Entrée pour le contrôle du débit
- Échelle de pH : 0-14 pH
- Sonde de température PT100
- Alarme: sonde endommagée (contrôle de la sonde) - niveau - débit - tension de réseau
- Le type de contact pour chaque entrée numérique peut être placé comme N.O. ou N.C.
- Démarrage différé du dosage (60 minutes max.)
- Contrôle de la sonde
- Détermination du dosage standard à quantifier à 25°C et 30 °C en fonction du volume du bassin (m<sup>3</sup>)
- Fonction Test pour la définition du volume pour chaque injection
- Timer hebdomadaire ou journalier pour le dosage de l'oxygène
- Conditions ambiantes : -10°C ÷ 45°C (14°F ÷ 113°F)
- Alimentation 190÷265 VAC ; 50/60 Hz



WDPHOS est un instrument programmable doté de deux pompes doseuses pour le dosage de l'acidité (pH) et de l'oxygène. Il est doté d'un timer hebdomadaire ou journalier. Conçu pour être installé dans une piscine, cet instrument permet de contrôler les paramètres de l'eau.

Il est possible d'effectuer des interventions en mode On/Off ou proportionnel en fonction des paramètres configurés. En mode On/Off, la fonction " Waiting Time " (temps d'attente entre deux impulsions successives) permet d'attendre que soit passé un temps de réaction adéquat avant d'effectuer le dosage successif.

### Entrées :

- Veille
- Débit
- Niveau de pH
- Niveau d'oxygène
- Sonde pH
- Sonde Température
- Alimentation

### Sorties :

- Sortie pompe pH
- Sortie pompe oxygène
- Sortie contact alarme

> VcbRXVd` aécReZ`\_VjdZ` a` ceR` edWRTZV^ V\_e dVT` \_RztsJvd  
aRcJvdUZMcdV\_e/dT fJfcdUVW\_U UV JctR\_



## CONFIGURATION

MODÈLE
0310
VERSION PURGE AUTOMATIQUE
0307

ALIMENTATION	
00	230 VAC Schuko
01	230 VAC sans fiche
03	115 VAC US

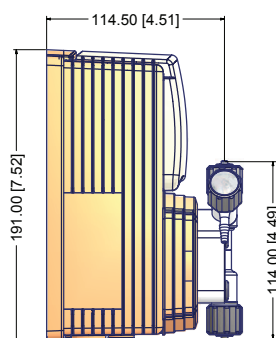
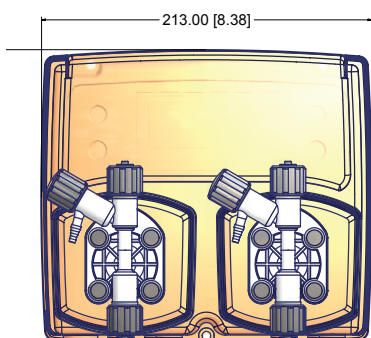
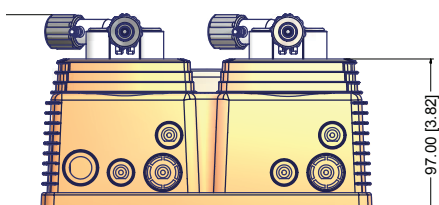
Modèle

WOS 0310 1 00 00 000

COMPOSANTS HYDRAULIQUES								
	Corps de pompe	Joints toriques	Clapets		Membrane	Tuyaux		Viscosité Max CPS
			Corps	Billes		Refoulement	Aspiration	
1	PVDF	Viton®	PVDF	Céramique	PTFE	PE	PVC	100
2	PVDF	EPDM	PVDF	Céramique	PTFE	PE	PVC	100

Viton® est une marque déposée de DuPont Dow Elastomers.

SPÉCIFICATIONS				
MODÈLE	Fréquence des impulsions		Puissance moyenne absorbée au débit maximum	Poids
	Min. impulsions par heure	Max. impulsions par minute		
0310	1	180	32 Watt	3 kg (6.61 lbs)
VERSION PURGE AUTOMATIQUE				
0307	1	180	32 Watt	3 kg (6.61 lbs)



INFORMATIONS						
MODÈLE	Débit		Impulsions/minute	cc par impulsion	Pression maximale	
	l/h	GPH			bar	PSI
0310	10	2,64	180	0,93	03	44
VERSION PURGE AUTOMATIQUE						
0307	07	1,85	180	0,65	03	44