

CARACTÉRISTIQUES

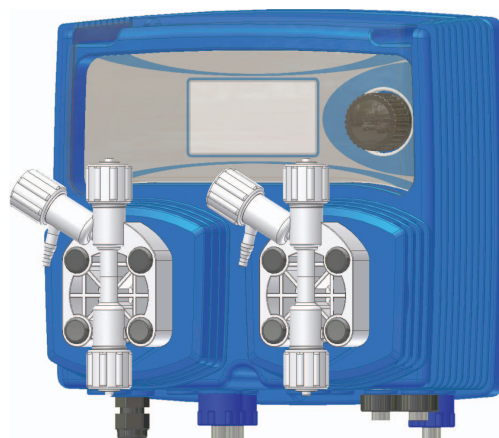
- Écran LCD rétro-éclairé à grande capacité d'affichage
- Bouton "encoder" pour la commande de l'instrument
- 2 pompes doseuses avec corps en PVDF
- Entrée pour le contrôle du débit
- Échelle de pH : 0-14 pH ; échelle du chlore : 0-10 mg/l Cl₂
- Sonde de chlore (à indiquer au moment de la commande) : ECL1 ; ECL6 ; ECL12 ; ECL3S/10.
- Alarme: sonde endommagée (contrôle de la sonde) - niveau - débit - tension de réseau
- Etalonnage "full" (en deux points) ou "fast" (deuxième point)
- Le type de contact pour chaque entrée numérique peut être placé comme N.O. ou N.C.
- Démarrage différé du dosage (60 minutes max.)
- Programmation de la priorité du dosage du pH par rapport au chlore
- Contrôle de la sonde
- Compensation du pH
- Conditions ambiantes : -10°C ÷ 45°C (14°F ÷ 113°F)
- Alimentation 190÷265 VAC ; 50/60 Hz

Entrées :

- Veille
- Débit
- Niveau de pH
- Niveau de chlore
- Sonde pH
- Sonde de chlore
- Alimentation

Sorties :

- Sortie pompe pH
- Sortie pompe chlore
- Sortie contact alarme



WDPHCL est un instrument programmable doté de deux pompes doseuses pour le dosage de l'acidité (pH) et du chlore.

Conçu pour être installé dans une piscine, cet instrument permet de contrôler les paramètres de l'eau.

Il est possible d'effectuer des interventions en mode On/Off ou proportionnel en fonction des paramètres configurés. En mode On/Off, la fonction " Waiting Time " (temps d'attente entre deux impulsions successives) permet d'attendre que soit passé un temps de réaction adéquat avant d'effectuer le dosage successif.



> VcbRXVd` aécReZ __ Vjd Z` a` cèR` ed VRTZV^ V_e dVT __ RZbRS]Vd
aRc]Vd UZM&CV_e/d T` f]Vf ad UV W_U UV jèTcR_

CONFIGURATION

MODÈLE
0310
VERSION PURGE AUTOMATIQUE
0307

ALIMENTATION	
00	230 VAC Schuko
01	230 VAC sans fiche
03	115 VAC US

SONDE	
000	ECL6 / 12
001	ECL1
002	ECL3/10

Modèle

WHL 0310 1 00 00 000

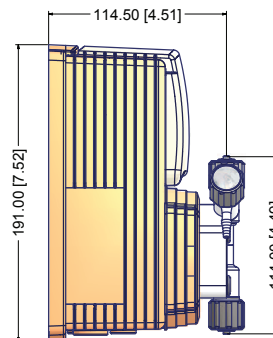
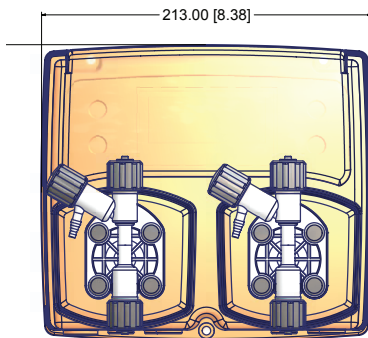
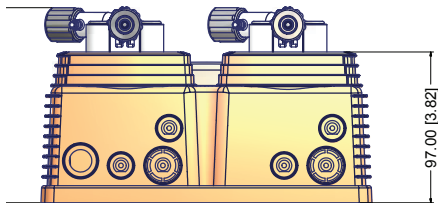
COMPOSANTS HYDRAULIQUES								
	Corps de pompe	Joints toriques	Clapets		Membrane	Tuyaux		Viscosité Max CPS
			Corps	Billes		Refoulement	Aspiration	
1	PVDF	Viton®	PVDF	Céramique	PTFE	PE	PVC	100
2	PVDF	EPDM	PVDF	Céramique	PTFE	PE	PVC	100

Viton® est une marque déposée de DuPont Dow Elastomers.

Instrument "WDPHCL"

Data Sheet

SPÉCIFICATIONS				
MODÈLE	Fréquence des impulsions		Puissance moyenne absorbée au débit maximum	Poids
	Min. impulsions par heure	Max. impulsions par minute		
0310	1	180	32 Watt	3 kg (6.61 lbs)
VERSION PURGE AUTOMATIQUE				
0307	1	180	32 Watt	3 kg (6.61 lbs)



INFORMATIONS						
MODÈLE	Débit		Impulsions/minute	cc par impulsion	Pression maximale	
	l/h	GPH			bar	PSI
0310	10	2,64	180	0,93	03	44
VERSION PURGE AUTOMATIQUE						
0307	07	1,85	180	0,65	03	44