

CARACTÉRISTIQUES

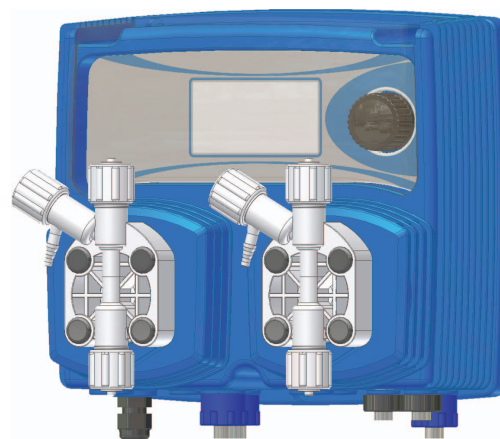
- Écran LCD rétro-éclairé à grande capacité d'affichage
- Bouton "encoder" pour la commande de l'instrument
- 2 pompes doseuses avec corps en PVDF
- Entrée pour le contrôle du débit
- Échelle de pH : 0-14 pH ; échelle du chlore : 0-10 mg/l Cl₂
- Sonde de chlore (à indiquer au moment de la commande) : ECL1 ; ECL6 ; ECL12 ; ECL3S.
- Alarme: sonde endommagée (contrôle de la sonde) - niveau - débit - tension de réseau
- Etalonnage "full" (en deux points) ou "fast" (deuxième point)
- Le type de contact pour chaque entrée numérique peut être placé comme N.O. ou N.C.
- Démarrage différé du dosage (60 minutes max.)
- Configuration de la priorité du dosage du pH
- Contrôle de la sonde
- Compensation du pH
- Commande électrovalve pour dosage avec brominateur ou électrolysateur au sel
- Fonction Test pour la définition du volume pour chaque injection
- Timer hebdomadaire pour dosage choc
- Conditions ambiantes : -10°C ÷ 45°C (14°F ÷ 113°F)
- Alimentation 190÷265 VAC ; 50/60 Hz

Entrées :

- Veille
- Débit
- Niveau de pH
- Niveau d'anti-algues
- Sonde pH
- Sonde de chlore
- Alimentation

Sorties :

- Sortie pompe pH
- Sortie pompe anti-algues
- Sortie contact alarme
- Relais électrovalve/MLI



WDPHCA est un instrument programmable doté de deux pompes doseuses pour le dosage de l'acidité (pH) et de l'anti-algues. Il est équipé d'un timer hebdomadaire pour dosage du type dosage choc. Il permet également de définir le dosage de la quantité d'anti-algues. Commande électrovalve assurée par lecture du chlore par dosage avec un brominateur ou un électrolysateur au sel. Conçu pour être installé dans une piscine, cet instrument permet de contrôler les paramètres de l'eau.

Il est possible d'effectuer des interventions en mode On/Off ou proportionnel en fonction des paramètres configurés. En mode On/Off, la fonction " Waiting Time " (temps d'attente entre deux impulsions successives) permet d'attendre que soit passé un temps de réaction adéquat avant d'effectuer le dosage successif.



Messages opérationnels importants facilement reconnaissables par les différentes couleurs de fond de l'écran

CONFIGURATION

| MODÈLE |
|---------------------------|
| 0310 |
| VERSION PURGE AUTOMATIQUE |
| 0307 |

| ALIMENTATION | |
|--------------|--------------------|
| 00 | 230 VAC Schuko |
| 01 | 230 VAC sans fiche |
| 03 | 115 VAC US |

| SONDE | |
|-------|-----------|
| 000 | ECL6 / 12 |
| 001 | ECL1 |
| 002 | ECL3/10 |

Modèle

WPC 0310 1 00 00 000

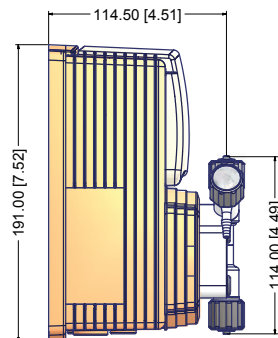
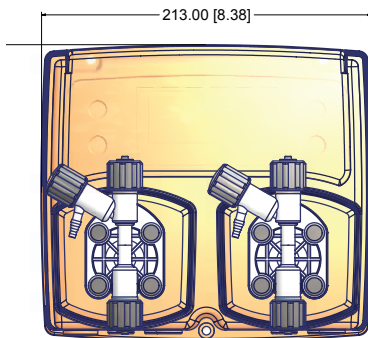
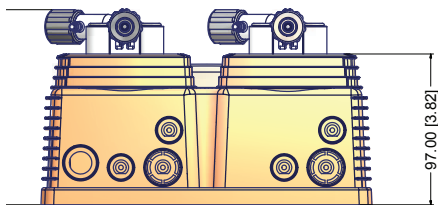
| COMPOSANTS HYDRAULIQUES | | | | | | | | |
|-------------------------|----------------|-----------------|---------|-----------|----------|-------------|------------|----------------------|
| | Corps de pompe | Joints toriques | Clapets | | Membrane | Tuyaux | | Viscosité Max CPS |
| | | | Corps | Billes | | Refoulement | Aspiration | |
| 1 | PVDF | Viton® | PVDF | Céramique | PTFE | PE | PVC | 100 |
| 2 | PVDF | EPDM | PVDF | Céramique | PTFE | PE | PVC | 100 |

Viton® est une marque déposée de DuPont Dow Elastomers.

Instrument "WDPHCA"

Data Sheet

| SPÉCIFICATIONS | | | | |
|---------------------------|---------------------------|----------------------------|---|-----------------|
| MODÈLE | Fréquence des impulsions | | Puissance moyenne absorbée au débit maximum | Poids |
| | Min. impulsions par heure | Max. impulsions par minute | | |
| 0310 | 1 | 180 | 32 Watt | 3 kg (6.61 lbs) |
| VERSION PURGE AUTOMATIQUE | | | | |
| 0307 | 1 | 180 | 32 Watt | 3 kg (6.61 lbs) |



| INFORMATIONS | | | | | | |
|---------------------------|-------|------|-------------------|------------------|-------------------|-----|
| MODÈLE | Débit | | Impulsions/minute | cc par impulsion | Pression maximale | |
| | l/h | GPH | | | bar | PSI |
| 0310 | 10 | 2,64 | 180 | 0,93 | 03 | 44 |
| VERSION PURGE AUTOMATIQUE | | | | | | |
| 0307 | 07 | 1,85 | 180 | 0,65 | 03 | 44 |