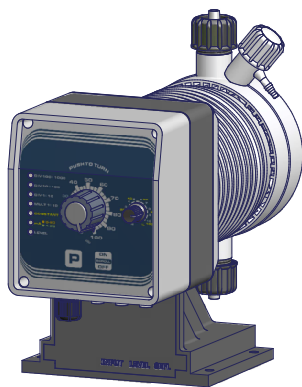


# Pompes doseuses série "AMS PLUS" Fiche technique



- Montage sur pied
- Dosage constant ou proportionnel, avec multiplieur ou diviseur des impulsions d'entrée, signal numérique (contact sans tension) ou courant analogique
- Microprocesseur
- Réglage mécanique du volume de chaque injection
- Tête doseuse avec purge manuelle (AMS) ou automatique (AMSA)
- Boîtier .....PP
- Température ambiante de fonctionnement..10 ÷ 45°C (55 ÷ 113°F)
- Température additif.....0 ÷ 50°C (32 ÷ 122°F)
- Température de transport et d'emballage ....-10 ÷ 50°C (14 ÷ 122°F)
- Altitude .....2000 m
- Classe d'installation .....II
- Degré de pollution .....2
- Bruit audible.....78.3 db(A)
- Standard de protection.....IP 65 (NEMA4X)

## Formation code

MODELES			
Code AMS	Code AMSA	MOD.	DESCRIPTION
MU	AU	AMS PLUS	Pompe constante-proportionnel avec contrôle de niveau. Fonctions: - constante - constante avec diviseur (1-10) des impulsions d'entrée - Diviseur (1-10; 10-100; 100-1000) des impulsions d'entrée - Multiplicateur (1-10) des impulsions d'entrée - Signal de courant (0/4mA=0 imp; 20mA=max imp)
CP	AL	AMS CL PLUS	Pompe constant avec contrôle de niveau, régulation du débit et diviseur 1/10 des impulsions.
UO	AC	AMS CO PLUS	Pompe constant avec régulation du débit et diviseur 1/10 des impulsions.

DEBIT					
AMS			Tube Refoulement (PVDF)	Tube Aspiration	Tête doseuse
2505	5 l/h à 25 bår	1.32 GPH à 362 PSI	4 x 6	4 x 6	L
1510	10 l/h à 15 bår	2.64 GPH à 217 PSI	4 x 6	4 x 6	M
1015	15 l/h à 10 bår	3.96 GPH à 145 PSI	6 x 8	6 x 8	M
0720	20 l/h à 7 bår	5.28 GPH à 101 PSI	6 x 8	6 x 8	N
0340	40 l/h à 3 bår	10.56 GPH à 43 PSI	8 x 10	8 x 12	S
0260	60 l/h à 2 bår	15.85 GPH à 29 PSI	8 x 10	8 x 12	T
AMSA			Tube Refoulement (PVDF)	Tube Aspiration	Tête doseuse
253.2	3.2 l/h à 25 bår	0.85 GPH à 362 PSI	4 x 6	4 x 6	LA
1506	6 l/h à 15 bår	1.59 GPH à 217 PSI	4 x 6	4 x 6	MA
1010	10 l/h à 10 bår	2.64 GPH à 145 PSI	6 x 8	6 x 8	MA
0713	13 l/h à 7 bår	3.43 GPH à 101 PSI	6 x 8	6 x 8	NA
0330	30 l/h à 3 bår	7.9 GPH à 43 PSI	8 x 10	8 x 12	SA
0238,5	38,5 l/h à 2 bår	10.17 GPH à 29 PSI	8 x 10	8 x 12	TA

Modèle A **MU** **2505** **K** **00** **00**

PIECES HYDRAULIQUES								
	CORPE POMPE	JOINTS TORIQUES	VALVES		DIAPHRAGME	TUYAUX <sup>1</sup>		VISCOSITÉ
			Corps	Billes		Refoulement	Aspiration	
K	PVDF	FKM B	PVDF	Céramique	PTFE	PVDF	PVC	100
P	PVDF	EPDM	PVDF	Céramique	PTFE	PVDF	PVC	100
Y	PVDF	Nitrile	PVDF	Céramique	PTFE	PVDF	PVC	100
J	PVDF	FKM B+PTFE	PVDF	Céramique	PTFE	PVDF	PVC	100
V	PP	FKM B	PP	Céramique	PTFE	PE	PVC	100
D	PP	EPDM	PP	Céramique	PTFE	PE	PVC	100
A	Acrylique	FKM B	PVDF	Céramique	PTFE	PVDF	PVC	100
Z	INOX	FKM B	INOX	INOX	PTFE	n/a	n/a	100
\$	Acrylique	FKM B	Polypropylène	INOX + ressort Hastelloy	PTFE	Polyéthylène	PVC	8000 <sup>2</sup>

<sup>1</sup> Les dimensions des tubes peuvent varier selon le matériau du corps de pompe.

<sup>2</sup> Dans certain applications, le corps pompe pour liquides visqueux \$, peut réduire le débit de la pompe.

ALIMENTATION	
00	230 VAC fiche Schuko
05	230 VAC fiche australienne
01	230 VAC sans fiche
03	115 VAC fiche US
04	24 VAC sans fiche
05	12 VDC *
07	24 VDC

\* Non disponible sur certain modèles.

# Pompes doseuses série "AMS PLUS" Fiche technique

## Caractéristiques techniques

SPÉCIFICATIONS						
AMS	Impulsions par minute		Linéarité du réglage mécanique	Puissance moyenne absorbée au débit maximum (230 VCA)	Puissance moyenne absorbée au débit maximum (115 VCA)	Poids
	min	max				
2505	12	120	entre 30 % et 100 %	42 Watt	24 Watt	9 Kg (19.8 Lbs)
1510	12	120				
1015	12	120				
0720	12	120				
0340	12	120				
0260	12	120				
AMSA	Impulsions par minute		Linéarité du réglage mécanique	Puissance moyenne absorbée au débit maximum (230 VCA)	Puissance moyenne absorbée au débit maximum (115 VCA)	Poids
	min	max				
253.2	12	120	entre 30 % et 100 %	42 Watt	24 Watt	9 Kg (19.8 Lbs)
1506	12	120				
1010	12	120				
0713	12	120				
0330	12	120				
0238,5	12	120				

INFORMATIONS								
AMS	DÉBIT				cc par impulsion		Pression maximale	
	min cc/h	max l/h	Min GPH	Max GPH	min	max	bar	PSI
2505	150	5	0.039	1.32	0.21	0.70	25	362
1510	300	10	0.079	2.64	0.42	1.4	15	217
1015	450	15	0.118	3.96	0.62	2.08	10	217
0720	600	20	0.158	5.28	0.83	2.8	7	101
0340	1200	40	0.317	10.56	1.67	5.6	3	43
0260	1800	60	0.475	15.85	2.31	7.7	2	29
AMSA	DÉBIT				cc par impulsion		Pression maximale	
	min cc/h	max l/h	Min GPH	Max GPH	min	max	bar	PSI
253.2	96	3.2	0.025	0.85	0.13	0.44	25	362
1506	180	6	0.047	1.59	0.25	0.83	15	217
1010	300	10	0.079	2.64	0.48	1.39	10	217
0713	390	13	0.103	3.43	0.54	1.80	7	101
0330	900	30	0.237	7.9	1.25	4.16	3	43
0238.5	1155	38.5	0.305	10.1	1.6	5.34	2	29

QUANTITÉ	CONTENU DE L'EMBALLAGE
n. 1	kit de montage
n. 1	fusible
n. 1	filtre de fond + sonde de niveau (non compris pour le modèle CO)
n. 1	Valve d'injection 0,3 Bar (PVDF)
m 2	Tuyau de refoulement
m 2	Tuyau d'aspiration
m 2	Tuyau d'évacuation
m 2,5	Câble de signal d'entrée (pour les modèles AMS PLUS)
n.1	Manuel d'utilisation

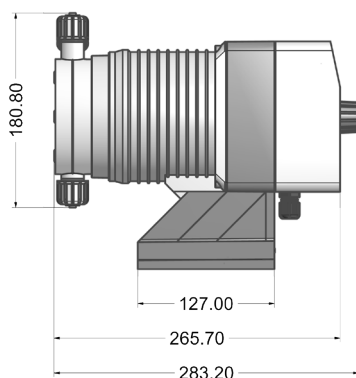
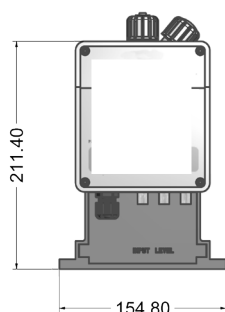
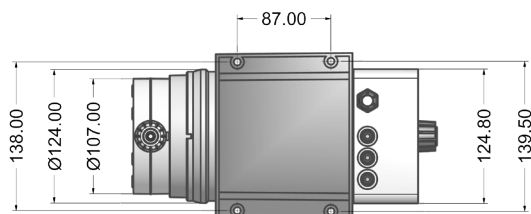
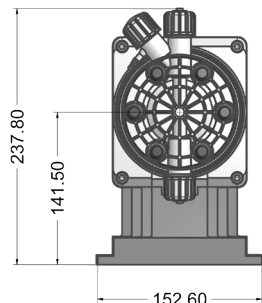
ALIMENTATION	FUSIBLE
230 VAC (190÷265 VAC)	1,25 A
115 VAC (90÷135 VAC)	1,6 A
24 VAC (20÷32 VAC)	6,3 A
12 VDC (10÷16 VDC)	5 A

# Pompes doseuses série "AMS PLUS" Fiche technique

## Dimension

mm [inches]

### TÊTE DOSEUSE "N" - "P"



### TÊTE DOSEUSE "S" - "T"

