

PRIUS P MF

Data Sheet

POMPE DOSEUSE MULTIFONCTION ELECTREOMECHANIQUE A PISTON

La pompe doseuse électromécanique à piston PRIUS P combine fiabilité, résistance chimique et large gamme de débit lui permettant de répondre à un grand nombre d'applications.

PRIUS
MULTIFUNCTION

- Pompe électromécanique à piston en céramique (SIALOX96) ou Acier Inox (AISI316)
- Mode de fonctionnement
 - Constant
 - l/h
 - Proportionnel à des impulsions
 - ppm
 - %
 - ml/q
 - batch
 - Proportionnel analogique en courant 0/4-20 mA
 - Proportionnel analogique en tension 0-10 V
 - Temporisé
 - Hebdomadaire
 - Travail et pause
- Contrôle de niveau
- Alarms
- Stand-by
- Double position de l'unité électronique (position de la boîte de transmission par défaut ou alternative)
- Pompe électromécanique à piston en céramique (SIALOX96) ou Acier Inox (AISI420)
- Carcasse en aluminium
- Réglage de la course
- Pièces hydrauliques disponible en plusieurs dimensions et matériaux
- Clapet antiretour à double bille
- Moteur tropicalisé

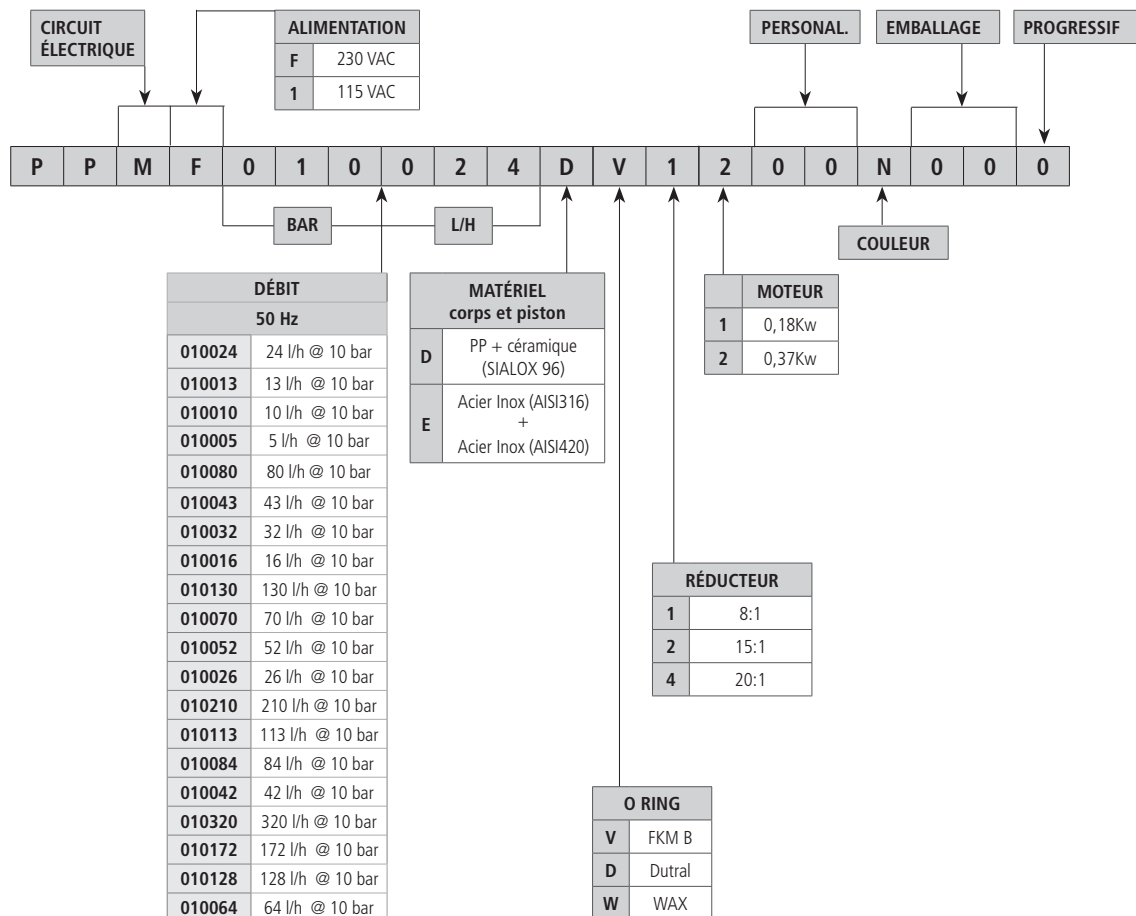


MONTAGE STANDARD

MONTAGE ALTERNATIF

Classe d'isolation F
IE efficacité énergétique 1

Configuration



“PRIUS P MF” - ALIMENTATION MONOPHASÉE

Caractéristiques

- Pompe à moteur multifonction avec variateur de vitesse intégré
- Pompe électromécanique à piston en céramique (SIALOX96) ou Acier Inox (AISI420)
- Alimentation: 230 VAC (+/-10%) - 50/60 Hz - monophasée
- Clapet antiretour à double bille
- Carcasse en aluminium
- Réglage de la course
- Double position de l'unité électronique (position de la boîte de transmission par défaut ou alternative)
- Alimentation..... 230 VAC (+/-10%) monophasée - 50 Hz
- Conditions ambiantes: -10 ÷ 40°C (14 ÷ 104°F)
- Température du liquide avec tête en SS (acier Inox): -10 ÷ 90°C (14 ÷ 194°F)*
- Température du liquide avec tête en PP: -10 ÷ 40°C (14 ÷ 104°F)
- Classe de l'installation II
- Niveau de bruit 78 dbA (± 5 dB)
- Protection..... IP 55
- Hauteur maximum d'installation..... 3 m

* Les conditions de températures spécifiées peuvent être dépassées pendant une durées de 15 minutes dans le cadre de processus de stérilisation ou de nettoyages à l'eau chaude.

PRIUS P MF TÊTE DOSEUSE EN PP ET À PISTON EN CÉRAMIQUE



MONTAGE STANDARD

MONTAGE ALTERNATIF

PRIUS P MF TÊTE DOSEUSE ET PISTON EN ACIER INOX



MONTAGE STANDARD

MONTAGE ALTERNATIF

PRIUS P MF TÊTE DOSEUSE EN PP ET À PISTON EN CÉRAMIQUE

PRIUS P MF								
LONGUEUR	PISTON diam. (mm)	PRIUS P MF	Fréquence d'impulsion'	Pression bar	Débit l/h	ALIMENTATION	RACCORD TUBE	ACCESSOIRES POUR INSTALLATION
							PP	
15 mm	14	010024	175	10	24	0,37 kW	G1/2" 12x18	A
		010013	94		13			
		010010	70		10			
		010005	35		5			
	25	010080	175	10	80	0,37 kW	G1/2" 12x18	A
		010043	94		43			
		010032	70		32			
		010016	35		16			
	32	010130	175	10	130	0,37 kW	G1/2" 12x18	A
		010070	94		70			
		010052	70		52			
		010026	35		26			
	40	010210	175	10	210	0,37 kW	G3/4" d.i. 18 mm	B
		010113	94		113			
		010084	70		84			
		010042	35		42			
	50	010320	175	10	320	0,37 kW	G3/4" d.i. 18 mm	B
		010172	94		172			
		010128	70		128			
		010064	35		64			

ACCESSOIRES

A. INSTALLATION HYDRAULIQUE

Crépine 1/2" raccordement 13 mm (diamètre interne)

Clapet d'injection 3/4"

Tubing injection 13 x16 PVDF ou 12 X 18 PVC

Tubing aspiration 13 x16 PVDF ou 12 X 18 PVC

B. INSTALLATION HYDRAULIQUE (OPTION)

Crépine 1 1/2" raccordement 18mm (diamètre interne) pour tubing (G1 1/2"-18mm)

Clapet d'injection 1 1/2"

En l'emballage de tous les modèles sont toujours inclus:

SONDE NIVEAU

CABLE (INPUT) ENTRÉE / STANDBY

CABLE (SORTIE) ALARM

PRIUS P MF TÊTE DOSEUSE EN ACIER INOX

La pompe avec tête doseuse en Acier Inox n'inclut pas les accessoires.

PRIUS P MF							
LONGUEUR	PISTON diam. (mm)	PRIUS P MF	Fréquence d'impulsion'	Pression bar	Débit l/h	ALIMENTATION	RACCORD TUBE SS
15 mm	14	010024	175	10	24	0,37 kW	R1/2"
		010013	94		13		
		010010	70		10		
		010005	35		5		
	25	010080	175	10	80	0,37 kW	R1/2"
		010043	94		43		
		010032	70		32		
		010016	35		16		
	32	010130	175	10	130	0,37 kW	R1/2"
		010070	94		70		
		010052	70		52		
		010026	35		26		
	40	010210	175	10	210	0,37 kW	R3/4"
		010113	94		113		
		010084	70		84		
		010042	35		42		
	50	010320	175	10	320	0,37 kW	R3/4"
		010172	94		172		
		010128	70		128		
		010064	35		64		

ACCESSOIRES

En l'emballage de tous les modèles sont toujours inclus:

- SONDE NIVEAU
- CABLE (SORTIE) ALARM / STANDBY
- CABLE (INPUT) ENTRÉE

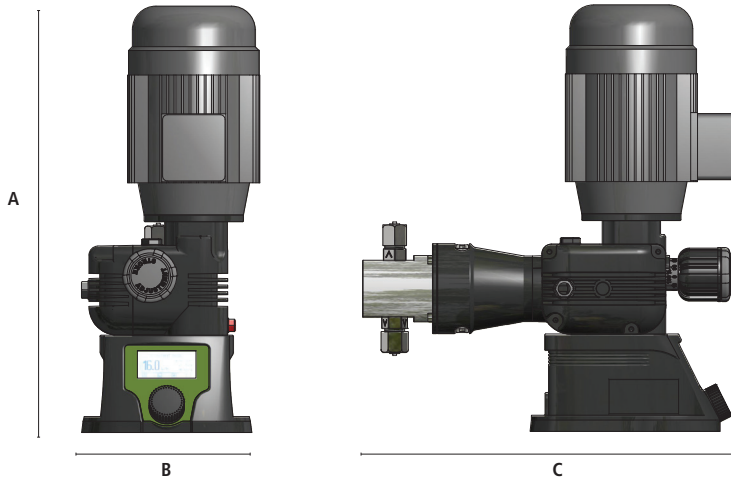
PRIUS P MF

Data Sheet

POMPE DOSEUSE MULTIFONCTION ELECTREOMECHANIQUE A PISTON

Dimensions

POIDS ET DIMENSIONS SONT LIÉS AUX MODÈLES AVEC TÊTE DE POMPE EN PP



DIMENSIONS (mm)	
	(PP)
A	450
B	200
C	420
D	420
E	200
F	140
G	160
∅ es trous de fixations	8

POIDS (kg)	
TÊTE EN PP	16
TÊTE EN ACIER INOX	25

