

PRIUS D MF

Data Sheet

POMPE DOSEUSE MULTIFONCTION ELECTROMECHANIQUE A MEMBRANE

La pompe doseuse électromécanique à membrane équipée d'un rappel ressort, combine fiabilité, résistance chimique et large gamme de débit lui permettant de répondre à un grand nombre d'applications.

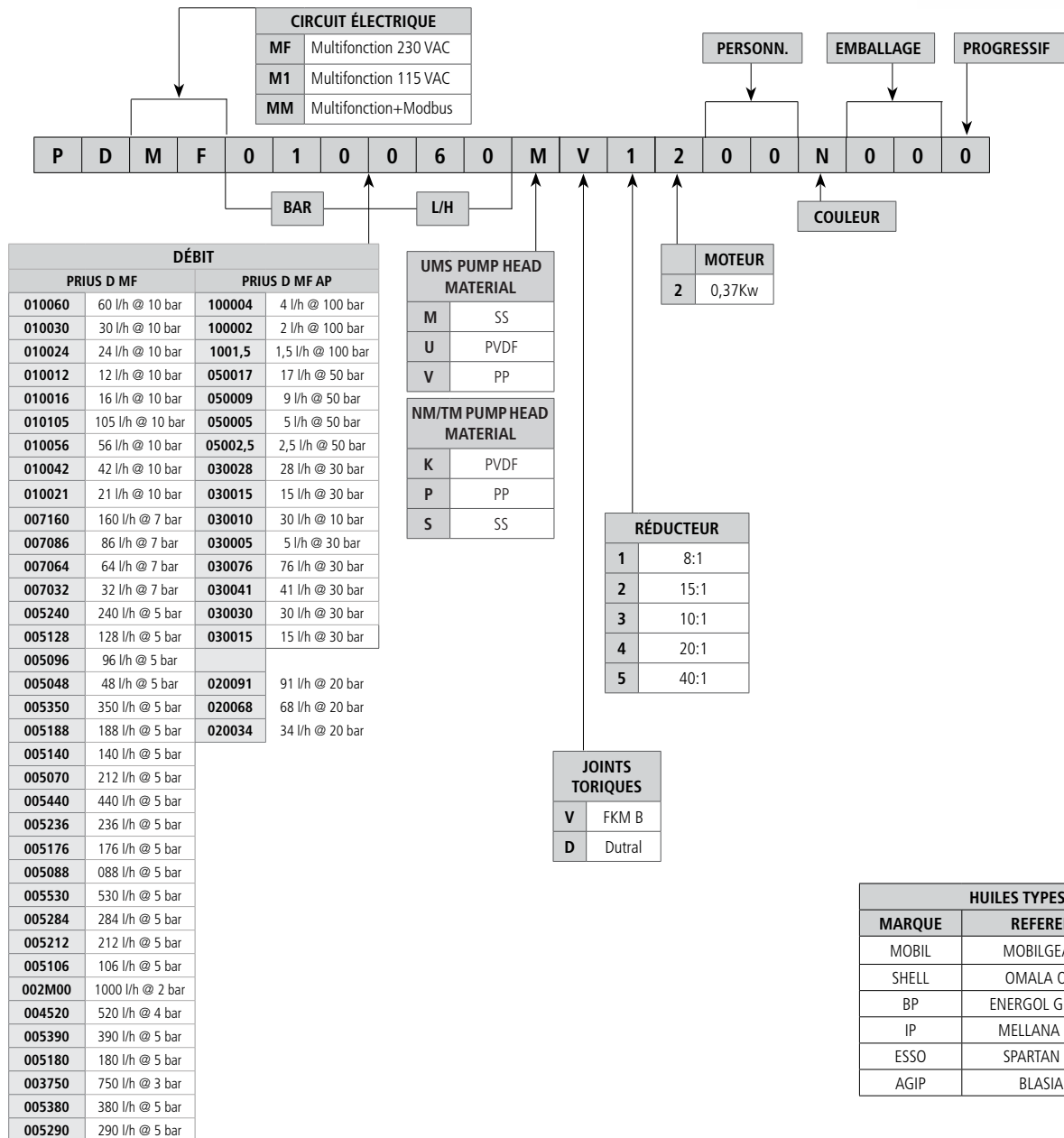
- Pompe à moteur multifonction avec variateur de vitesse intégré
- Mode de fonctionnement
 - Constant
 - l/h
 - Proportionnel à des impulsions
 - ppm
 - %
 - ml/q
 - batch
 - Proportionnel analogique en courant 0/4-20 mA
 - Proportionnel analogique en tension 0-10 V
 - Temporisé
 - Hebdomadaire
 - Travail et pause
- Contrôle de niveau
- Alarms
- Stand-by
- Double position de l'unité électronique (position de la boîte de transmission par défaut ou alternative)
- Membrane en PTFE (pleine masse)
- Carcasse en aluminium
- Retour membrane par rappel ressort
- Tête doseuse (en PVDF et PP) avec purge manuelle
- Réglage de la course
- Pièces hydrauliques disponible en plusieurs dimensions et matériaux
- Clapet antiretour à double bille
- Moteur tropicalisé
- Modbus en option



Classe d'isolation F
IE efficacité énergétique 1

Configuration

PRIUS
MULTIFUNCTION



“PRIUS D MF” - ALIMENTATION MONOPHASÉE

Caractéristiques

- Carcasse en aluminium
- Retour membrane par rappel ressort
- Membrane en PTFE (pleine masse)
- Alimentation.....220-240
- Conditions ambiantes: -10 ÷ 40°C (14 ÷ 104°F)
- Température du liquide avec tête en PVDF: -10 ÷ 65°C (14 ÷ 149°F)*
- Température du liquide avec tête en SS (acier Inox): -10 ÷ 90°C (14 ÷ 194°F)*
- Température du liquide avec tête en PP: -10 ÷ 40°C (14 ÷ 104°F)
- Classe de l'installationII
- Niveau de bruit.....78 dbA (± 5 dB)
- Protection.....IP 55
- Hauteur maximum d'installation.....3 m
- Capacité du réservoir d'huile.....0.3 l (se référer au tableau ci-contre pour la liste des huiles disponibles)

* Les conditions de températures spécifiées peuvent être dépassées pendant une durées de 15 minutes dans le cadre de processus de stérilisation ou de nettoyages à l'eau chaude.



TÊTE DOSEUSE EN PVDF



TÊTE DOSEUSE EN ACIER INOX



TÊTE DE POMPE EN PP

PRIUS D MF

Data Sheet

POMPE DOSEUSE MULTIFONCTION ELECTROMECHANIQUE A MEMBRANE

PRIUS D MF

PRIUS D MF

PRIUS D MF	Pression bar	Débit l/h	Longueur de la course	Fréquence d'impulsion'	Alimentation	RACCORD TUYAU			TÊTE DOSEUSE	ACCESSOIRES
						PVDF	Acier Inox	PP	Modèles	
010060	10	60	3 mm	175	0,37 kW	1/2" 13 mm (i.d.)	R1/2" G1/2"	1/2" 13 mm (i.d.)	NM	A
010030		30		94						
010024		24		70						
010012		12		35						
010016	10	16	4 mm	35	0,37 kW	1/2" 13 mm (i.d.)	R1/2" G1/2"	1/2" 13 mm (i.d.)	NM	A
010105	10	105	3 mm	175	0,37 kW	3/4" 13 mm (i.d.)	R3/4" G3/4"	3/4" 13 mm (i.d.)	TM	A
010056		56		94						
010042		42		70						
010021		21		35						
007160	7	160	4 mm	175	0,37 kW	3/4" 13 mm (i.d.)	R3/4" G3/4"	3/4" 13 mm (i.d.)	TM	A
007086		86		94						
007064		64		70						
007032		32		35						
005240	5	240	6 mm	175	0,37 kW	3/4" 18 mm (i.d.)	R3/4" G3/4"	3/4" 18 mm (i.d.)	UM	B
005128		128		94						
005096		96		70						
005048		48		35						
005350	5	350	4 mm	175	0,37 kW	G1-1/2" 30 mm (i.d.)	R1"	G1-1/2" 30 mm (i.d.)	UM	C
005188		188		94						
005140		140		70						
005070		70		35						
005440	5	440	5 mm	175	0,37 kW	G1-1/2" 30 mm (i.d.)	R1"	G1-1/2" 30 mm (i.d.)	UM	C
005236		236		94						
005176		176		70						
005088		88		35						
005530	5	530	6 mm	175	0,37 kW	G1-1/2" 30 mm (i.d.)	R1"	G1-1/2" 30 mm (i.d.)	UM	C
005284		284		94						
005212		212		70						
005106		106		35						
002M00	2	1000	10 mm	175	0,37 kW	G1-1/2" 30 mm (i.d.)	R1"	G1-1/2" 30 mm (i.d.)	UM	C
004520	4	520		94						
005390	5	390		70						
005180		180		35						
003750	3	750	8 mm	175	0,37 kW	G1-1/2" 30 mm (i.d.)	R1"	G1-1/2" 30 mm (i.d.)	UM	C
005380	5	380		94						
005290		290		70						
005140		140		35						

ACCESSOIRES

La pompe avec tête doseuse en Acier Inox n'inclut pas les accessoires.

A. INSTALLATION HYDRAULIQUE

Crépine 1/2" raccordement 13 mm (diamètre interne)
Clapet d'injection 3/4"
Tubing injection 13 x16 PVDF ou 12 X 18 PVC
Tubing aspiration 13 x16 PVDF ou 12 X 18 PVC

En l'emballage de tous les modèles sont toujours inclus:

SONDE NIVEAU
CABLE (INPUT) ENTRÉE / STANDBY
CABLE (SORTIE) ALARM

B. INSTALLATION HYDRAULIQUE (OPTION)

Crépine 1 1/2" raccordement 18mm (diamètre interne) pour tubing (G1 1/2"-18mm)
Clapet d'injection 1 1/2"

C. INSTALLATION HYDRAULIQUE (OPTION)

Crépine 1 1/2" raccordement 30mm (diamètre interne) pour tubing (G1 1/2"-30mm)
Clapet d'injection 1 1/2"

Via Donatori di Sangue, 1 - 02100 Rieti (Italy)
+39 074622841 | emecpumps.com

emec
SIMPLE AS WATER



qualityaustria
SYSTEM CERTIFIED
ISO 9001:2015 No.07728/0
ISO 14001:2015 No.00997/0
ISO 45001:2018 No.01121/0

Specifications subject to change without notice | R2025

PRIUS D MF

Data Sheet

POMPE DOSEUSE MULTIFONCTION ELECTROMECHANIQUE A MEMBRANE

PRIUS D MF - HAUTE PRESSION

PRIUS D MF AP / HAUTE PRESSION

PRIUS D MF AP	Pression bar	Débit l/h	Longueur de la course	Fréquence d'impulsion'	Alimentation	RACCORD TUYAU	TÊTE DOSEUSE
						Acier Inox	Modèles
100004	100	4	1.5 mm	175	0,37 kW	3/8"	L1
100002		2		94			
1001,5		1,5		70			
050017	50	17	2 mm	175	0,37 kW	1/2"	M1
050009		9		94			
050005		5		70			
05002,5		2,5		35			
030028	30	28	2 mm	175	0,37 kW	1/2"	N
030015		15		94			
030010		10		70			
030005		5		35			
030076	30	76	4 mm	175	0,37 kW	1/2"	S
030041		41		94			
030030		30		70			
030015		15		35			
020091	20	91	6 mm	94	0,37 kW	3/4"	T
020068		68		70			
020034		34		35			

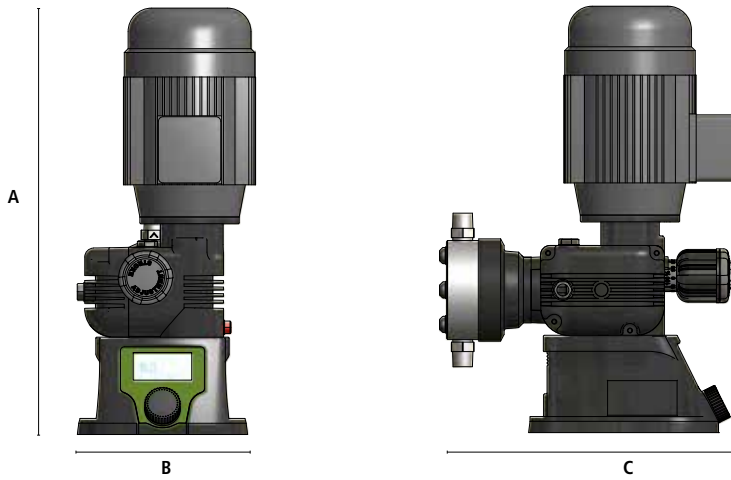
PRIUS D MF

Data Sheet

POMPE DOSEUSE MULTIFONCTION ELECTROMECHANIQUE A MEMBRANE

Dimensions

POIDS ET DIMENSIONS SONT LIÉS AUX MODÈLES AVEC TÊTE DE POMPE UM



DIMENSIONS (mm)	
	TÊTE UM (EN PP)
A	440 (0,37 kW) , 540 (0,55 kW)
B	200
C	340
D	340
E	200
F	140
G	160
∅ es trous de fixations	8

POIDS (kg)	
TÊTE EN PP	16
TÊTE EN ACIER INOX	25

