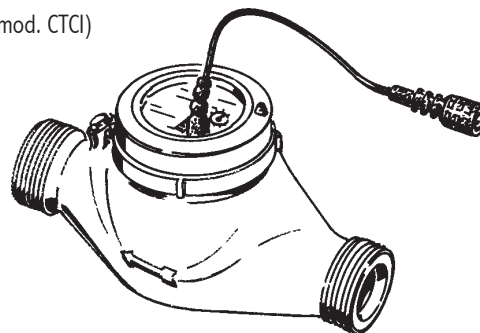


CARACTÉRISTIQUES

- Compteurs filetés pour eau froide ou chaude, à jet unique (mod. 15 - 20 - 25 - 30 - 40) et multiples (mod. 50) avec cadran mouillé ou sec
- Compteurs filetés de 1/2" à 2"
- Caisse et tête en laiton (sauf modèle 50 mm 2" avec caisse et tête en fonte)
- Température de travail : eau froide jusqu'à 30 °C, eau chaude jusqu'à 90 °C (mod. CTCI)
- Câble (RG58) de 2 m avec connecteur BNC
- Contact reed avec 10⁹ opérations de fermeture
- Tension max 250 VAC, 200 VDC
- Courant max 1,0 A
- Puissance max 10 VA
- Compteurs sans émetteurs d'impulsions disponibles



Configuration

MODELES		
CTCI.	" CTCI "	Compteur lance impulsions à turbine pour eau chaude
CTFI.	" CTFI "	Compteur lance impulsions à turbine pour eau froide
CTFIT	" CTFIT "	Compteur lance impulsions à turbine pour eau froide avec intérieur et extérieur téfloné
CTCIT	" CTCIT "	Compteur lance impulsions à turbine pour eau chaude avec intérieur et extérieur téfloné
CTFIG	" CTFIG "	Compteur lance impulsions pour eau froide avec bague de fixation pour pompe mod. "C"
CTCIG	" CTCIG "	Compteur lance impulsions à turbine pour eau chaude avec bague de fixation pour pompe mod. "C"
CATCI	" CATCI "	Compteur lance impulsions à turbine pour eau chaude avec cadran sec
CATFI	" CATFI "	Compteur lance impulsions à turbine pour eau froide avec cadran sec

Modèle **CTCI.** **015** **0** **04** **L** **0** **2.5**

CALIBRES		
	inc	mm
015	1/2	15
020	3/4	20
025	1	25
030	1.1/4	30
040	1.1/2	40
050	2	50

CONNETTORE	
0	BNC
1	2 fils
3	2 fils (câble coaxial)

QUANTITE PAR IMPULSION	
L	1 litre
D	10 litres
C	100 litres
M	1000 litres

IMPULSIONS PAR LITRE
Se référer au "tableau impulsions litre"

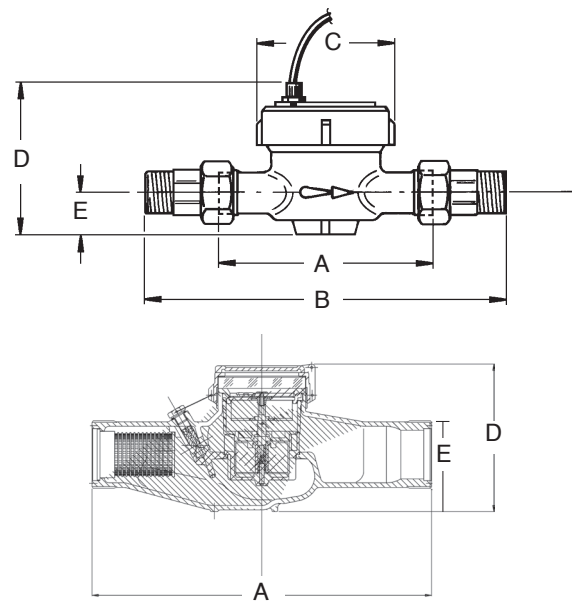
IMPULSIONS PAR LITRE

Impulsions litre compteurs SÉRIE CTFI / CTCI / CTFIT / CTCIT						
	Calibre du compteur					
	15	20	25	30	40	50
Impulsions pour 1 lt	35 - 70 - 140 1-2-4	22.5 - 45 90 1-2-4	12 - 24 48 1-2-4	12 - 24 48 1-2-4	4.5 - 9 18 1-2-4	1-2-4
Impulsions pour 10 lt	1-2-4	1-2-4	1-2-4	1-2-4	1-2-4	1-2-4
Impulsions pour 100 lt	1-2-4	1-2-4	1-2-4	1-2-4	1-2-4	1-2-4
Impulsions pour 1000 lt	1-2-4	1-2-4	1-2-4	1-2-4	1-2-4	1-2-4

Impulsions litre compteurs SÉRIE CATFI / CATCI						
	Calibre du compteur					
	15	20	25	30	40	50
Impulsions pour 1 lt	35 - 70 - 140 1-2-4	22.5 - 45 90 1-2-4	1-2-4	1-2-4	1-2-4	1-2-4
Impulsions pour 10 lt	1-2-4	1-2-4	1-2-4	1-2-4	1-2-4	1-2-4
Impulsions pour 100 lt	1-2-4	1-2-4	1-2-4	1-2-4	1-2-4	1-2-4
Impulsions pour 1000 lt	1-2-4	1-2-4	1-2-4	1-2-4	1-2-4	1-2-4

DIMENSIONS

Calibre		mm	15	20	25	30	40	50
	inch		1/2	3/4	1	1.1/4	1.1/2	2
Longueur sans raccords	A	mm	110	130	160	160	200	300
Longueur avec raccords	B	mm	190	228	260	280	340	460
Largeur	C	mm	80	80	100	100	110	108
Hauteur	D	mm	110	110	132	132	137	130,5
Hauteur da tuyau	E	mm	24	24	34	34	42	50,5
Poids		Kg	0,850	1,100	1,750	2,000	3,460	-
Nombre de Homologation CEE			B93 320 01	B93 320 02	B97 320 03	B97 320 04	B99 320 11	B02 320 13



DONNEES TECHNIQUES

Calibre		mm	15	20	25	30	40	50
	pouce		1/2	3/4	1	1.1/4	1.1/2	2
Seuil de sensibilité	l/h		10	15	20	20	25	50
Débit de pointe	m³/h		3	5	7	10	20	30
Débit de pointe avec 10m de perte de charge	m³/h		3	5	7	10	20	30
Débit nominal	m³/h		1.5	2.5	3.5	5	10	15
Seuil de précision à ± 5%	l/h		30	50	70	100	200	450
Seuil de précision à ± 2%	l/h		120	200	280	400	800	3000
Pression maximum de service	bar		16	16	16	16	16	16
Lecture minimum	l		0.1	0.1	0.1	0.1	0.1	0.5
Lecture maximum	m³		10 ⁵	10 ⁵	10 ⁵	10 ⁵	10 ⁵	10 ⁶
Vitesse de turbine, par litre	g/l		34.8	22.5	11.7	11.7	4.5	3.16

