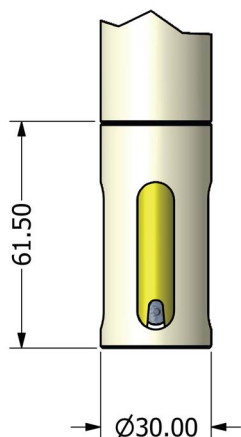


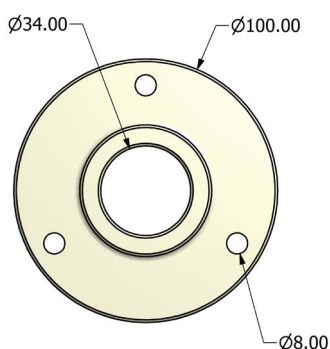
PORTE-ELECTRODE A IMMERSION "PEC"

Fiche technique

PORTE-ELECTRODE A IMMERSION EN PP
POUR SONDES pH / REDOX MEME EN VERSION SN6 (PG13.5)



Avec système pour l'étalonnage de la sonde sans retrait du "PEC".



Adaptateur pour introduction en bidon.

