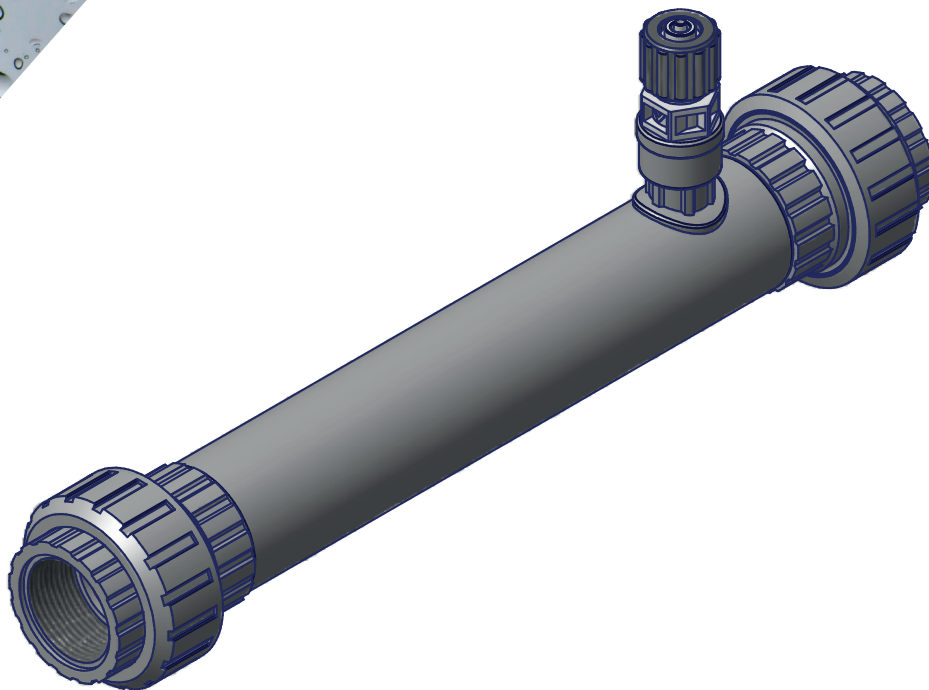


## STATIC MIX

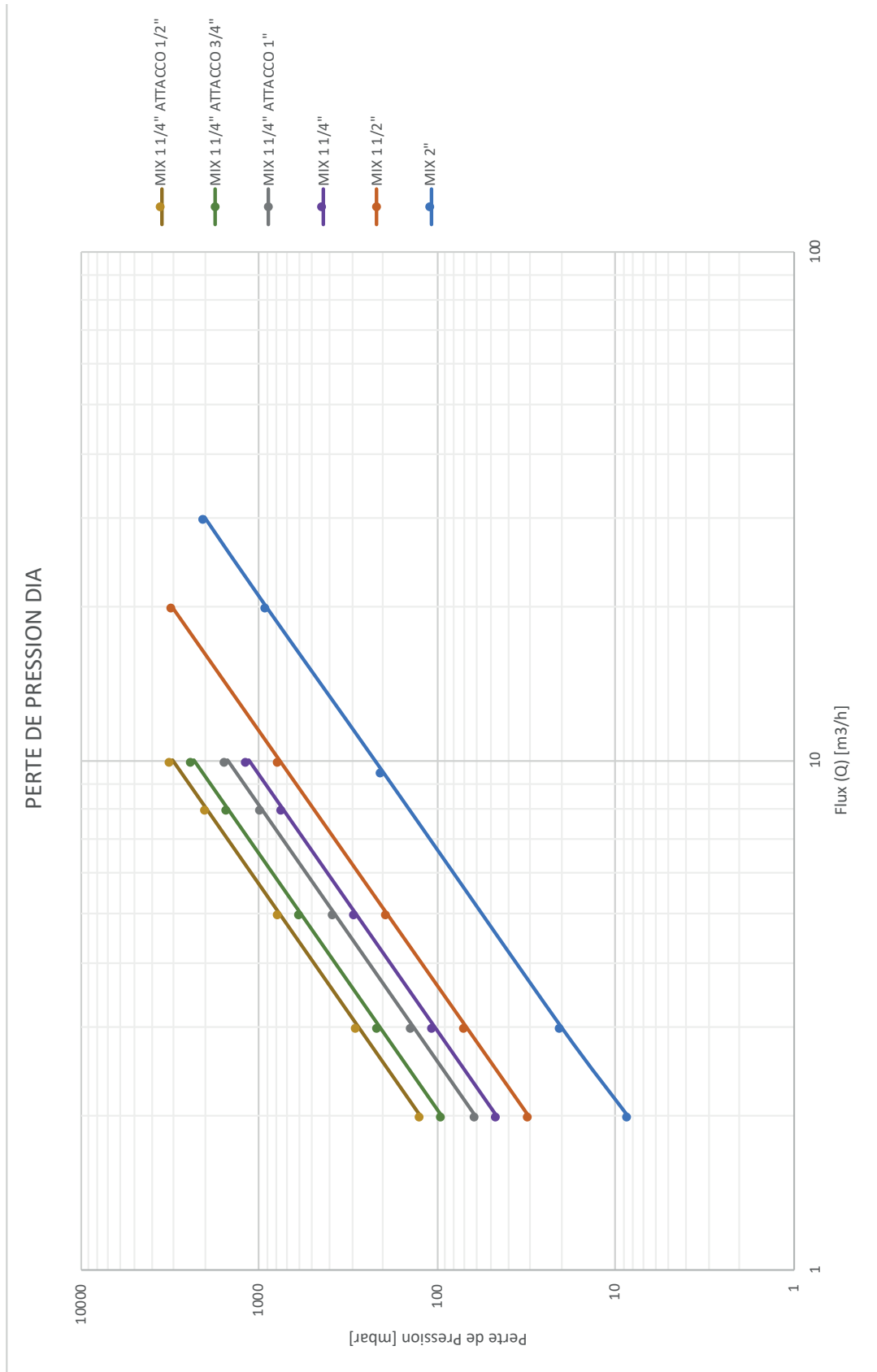


Les mélangeurs en PVC avec orifice d'injection sont conçus pour mélanger des produits chimiques à faible viscosité dans un jet d'eau. Chaque mélangeur est fabriqué en PVC de différentes tailles et rempli d'éléments de mélange en PP. Ils utilisent des éléments de mélange pour les anneaux Pall (diam. 15) afin de minimiser les pertes de charge.

- Excellent mélange statique avec faible perte de charge
- Pas de pièces mobiles
- PVC fabriqué
- Remplissage structuré en PP
- Perte de pression: de 0,2 bar pour 5 m<sup>3</sup>/h
- Valve d'injection 1/2" - 4x6 / 0,3 bar.
- Max pression 8 bar.
- Température de travail maximale 40 ° C / 104 ° F

CODE	RACCORD	PERTE DE PRESSION	VANNE D'INJECTION	VISCOSITE	INSPECTIONABLE	ANNEAUX À BILLES
108.6063.1	G 1 1/4"	0,2 bar for 5 m <sup>3</sup> /h	1/2"	0-200 cPs	-	50 pcs
108.6077.1	G 1 1/4"	0,2 bar for 5 m <sup>3</sup> /h	1/2"	0-200 cPs	x	90 pcs
108.6137.1	G 1/2"	0,2 bar for 5 m <sup>3</sup> /h	1/2"	0-200 cPs	x	90 pcs
108.6199.1	G 2"	0,2 bar for 5 m <sup>3</sup> /h	1/2"	0-200 cPs	x	110 pcs

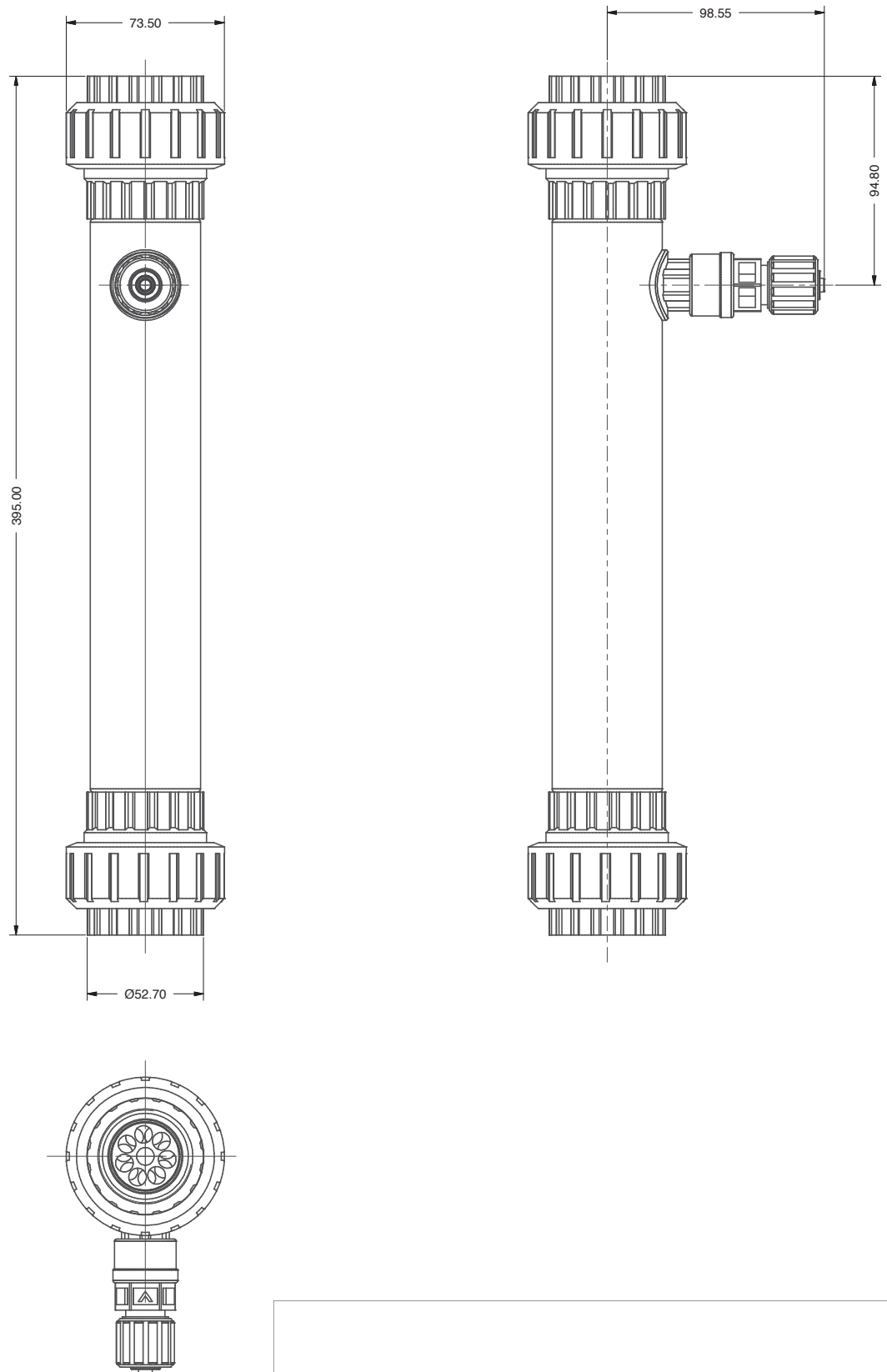
# PERTE DE PRESSION DIA



# DIMENSIONS

## DIMENSIONS 1"

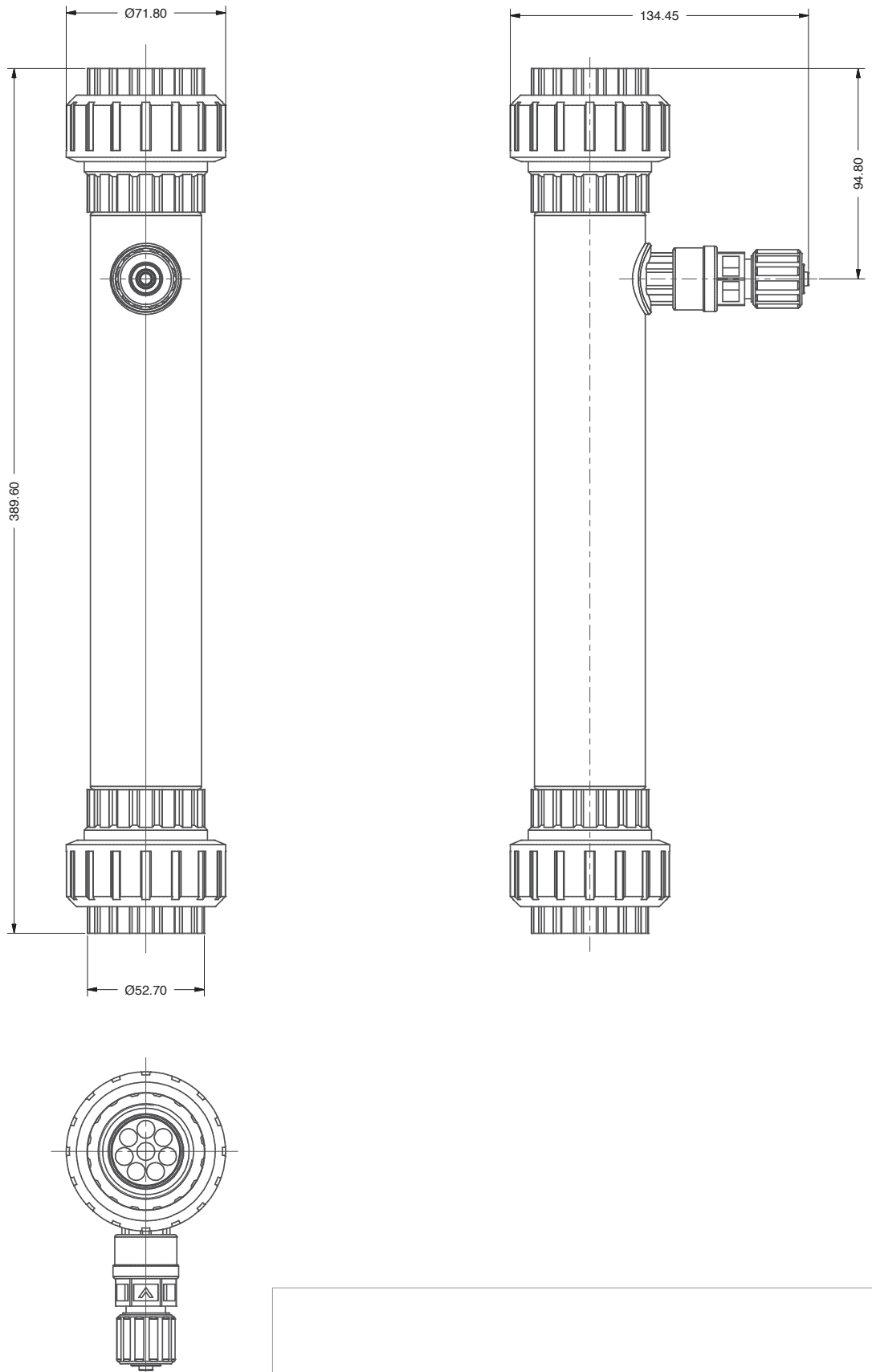
mm



# DIMENSIONS

## DIMENSIONS 1 1/4"

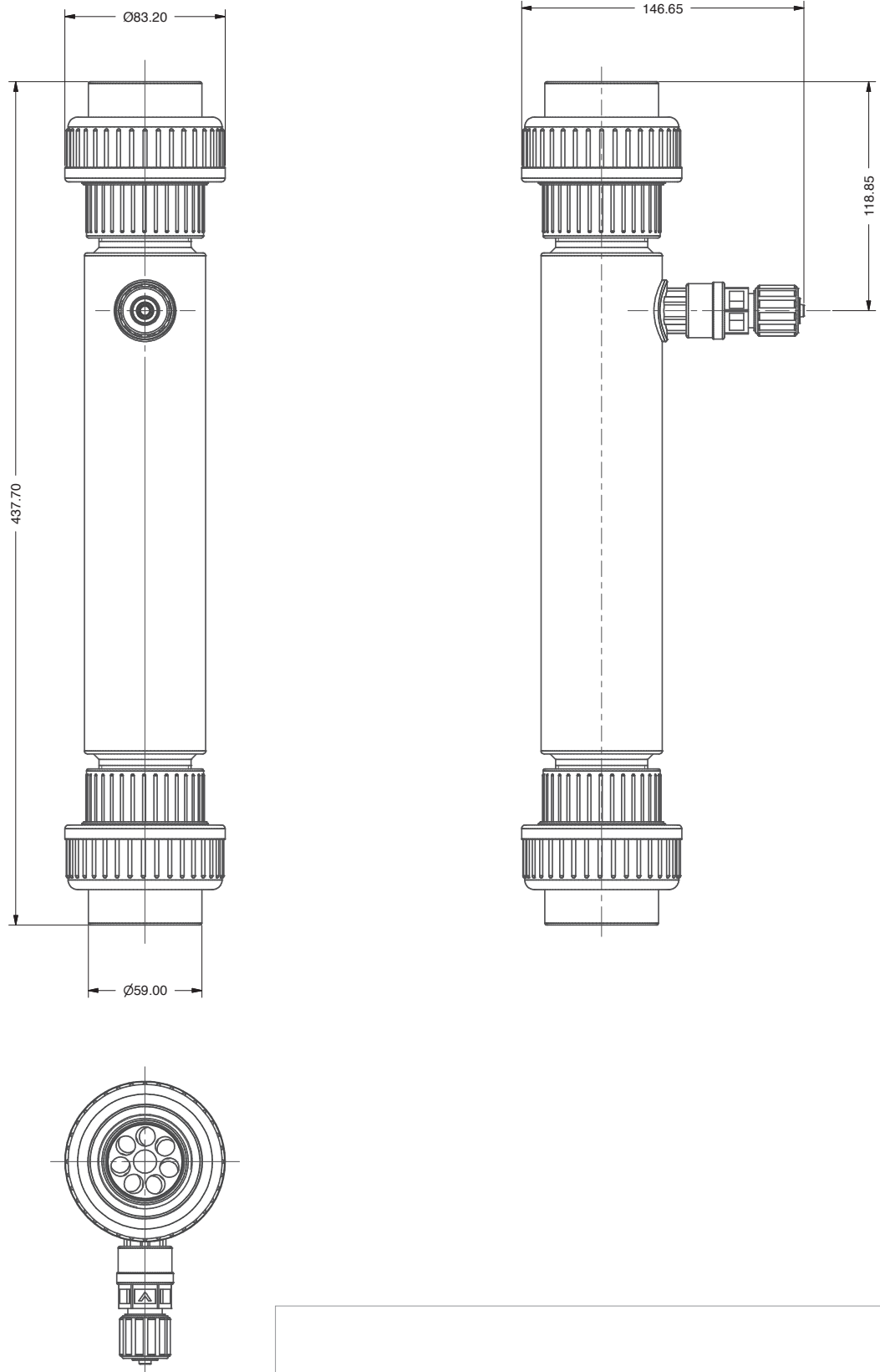
mm



# DIMENSIONS

## DIMENSIONS 1 1/2"

mm



**DIMENSIONS 2"**

mm

