

RESERVOIRS

BAC DE RÉTENTION

Bacs en PE équipé d'un indicateur visuel de niveau pour le stockage et le mélange de produits chimiques.

Le réservoir est pré-équipé d'empêchement pour le montage de nos appareillages :

- pompes doseuses
- cannes d'aspirations
- agitateurs
- vanne de remplissage d'eau
- tubing de purge
- soupape d'aération du bac
- vanne de vidange en pied de bac

Trous de montages non débouchant permettant de confiner le produit chimique et de protéger l'environnement externe et d'isoler les équipements installés sur le réservoir.

Tous les appareillages installés sur le bac sont inscrits dans sa circonférence, cela permet de ne pas augmenter l'encombrement initial du réservoir et de se protéger des risques de heurts, d'accrochages, ou autres déséquilibres.

Les agitateurs sont vissés sur des inserts en métal pour assurer le maintien et le montage est incliné de tel sorte que les pâles soient au centre du bidon provoquant un mouvement elliptique optimum du bas vers le haut.

Toutes les vis de montage sont en acier inoxydable (INOX 316) surmontée d'un capuchon de protection en caoutchouc.

Temperature:..... 0-40° C (32-104°F)

Matériau:..... PE

OPTIONS

- Vanne de remplissage d'eau (1/2" ou 3/4")
- Vanne de vidange de pied (1/2" ou 1")
- Robinet pour la purge de pompe



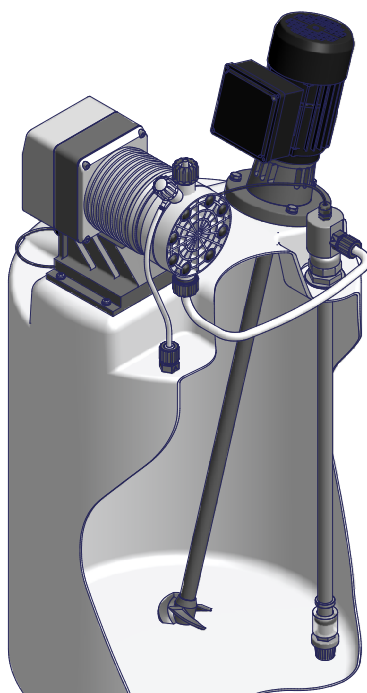
ESTATIONS DE DOSAGES

Les stations de dosages peuvent être équipées comme suit :

- 1 pompe Doseuse (voire 2 en cas de non utilisation d'un agitateur)
- 1 agitateur
- 1 vanne d'alimentation d'eau de remplissage
- 1 robinet pour la purge de pompe
- 1 ou 2 cannes d'aspirations (nécessaire si utilisation d'un agitateur)
- 2 crépines d'aspirations (possible uniquement en l'absence d'agitateur)

Dans le cas d'un montage avec 2 pompes doseuse, utiliser 1 canne double aspiration et le kit d'alarme de niveau KDPV.

Le tableau ci-après liste les composants pouvant être installés sur les réservoirs

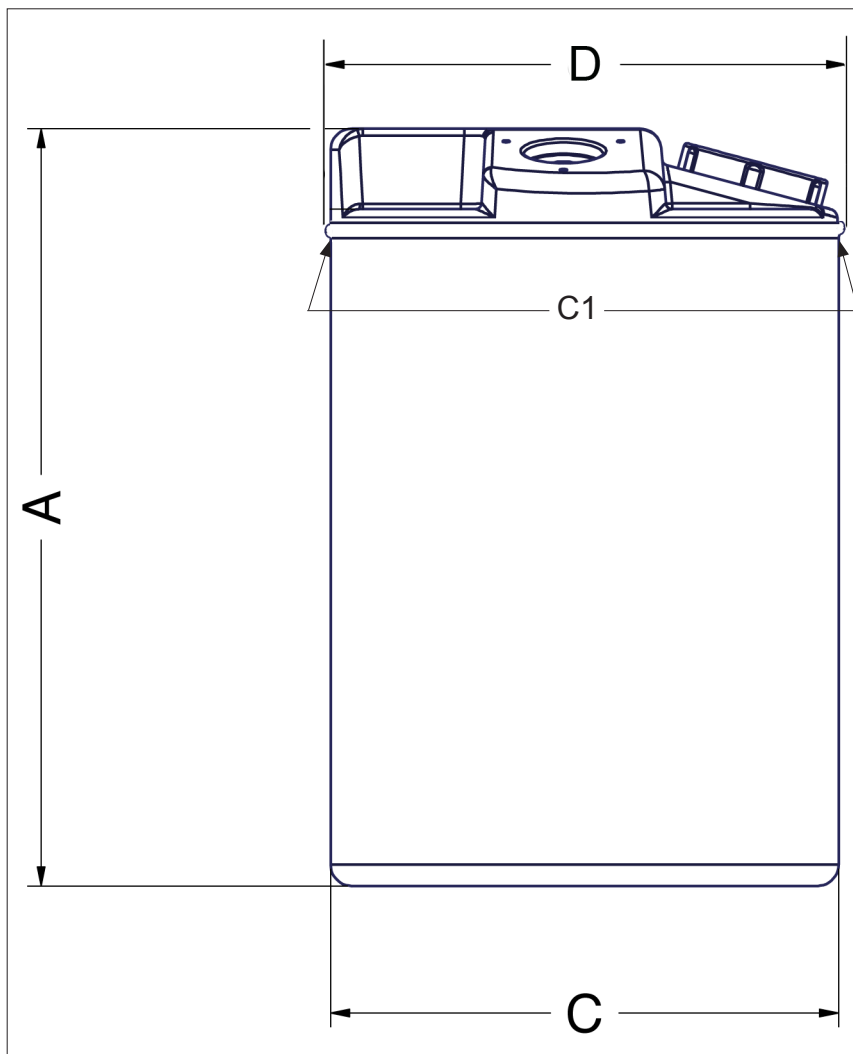


Modèle de bac	Pompe doseuse (mod.)	Agitateurs (mod.)	Canne d'aspiration
CNT PD 50	<ul style="list-style-type: none"> • V (**) • K 	<ul style="list-style-type: none"> • MIX MAN 	<ul style="list-style-type: none"> • LASP4 (40 cm) • LASP5 (40 cm)
CNT PD 110	<ul style="list-style-type: none"> • V (**) • K • A • T (**) 	<ul style="list-style-type: none"> • MIX8N • MIXV8N 	<ul style="list-style-type: none"> • LASP4 (63 cm) • LASP5 (63 cm)
CNT PD 200 *	<ul style="list-style-type: none"> • V (**) • K • A • T (**) 	<ul style="list-style-type: none"> • MIX8N • MIXV8N • MIX4N • MIXV4N • MIXV2N 	<ul style="list-style-type: none"> • LASP4 (75 cm) • LASP5 (75 cm)
CNT PD 500 *	<ul style="list-style-type: none"> • V (**) • K • A • T (**) 	<ul style="list-style-type: none"> • MIXV4N • MIX4N • MIXV2N 	<ul style="list-style-type: none"> • LASP4 (108 cm) • LASP5 (108 cm)
CNT PD 1000	<ul style="list-style-type: none"> • V (**) • K • A • T (**) 	<ul style="list-style-type: none"> • MIX4N • MIXV2N • MIX2 	<ul style="list-style-type: none"> • LASP4 (120 cm) • LASP5 (120 cm)

RESERVOIRS

BAC DE RÉTENTION

DIMENSIONS



Modèle	Capacité (l)	A	C	C1	D
CNT PD 50	50	505	∅ 420	-	-
CNT PD 110	110	735	∅ 475	∅ 485	∅ 495
CNT PD 200	200	850	∅ 610	-	-
CNT PD 500	500	1200	∅ 780	-	-
CNT PD 1000	1000	1240	∅ 1120	-	-

Côtes en mm.

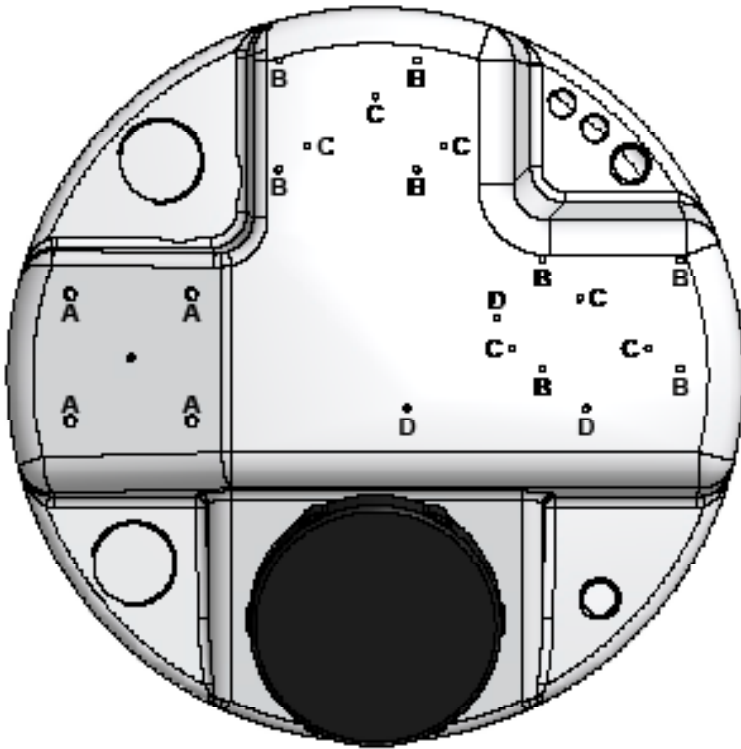
DIMENSIONS DES DIFFERENTE ORIFICES

Modèle	Orifice de remplissage	Vanne d'alimentation d'eau	Vanne de vidange en pied de bac	Robinet purge pompe	Cannes d'aspiration	Prise de tube dégazage
CNT PD 50	95 mm	1/2" taraudé	1/2" taraudé	1/2" taraudé	1 1/2" taraudé	1/2" 4x6
CNT PD 110	120 mm	1/2" taraudé	1/2" taraudé	1/2" taraudé	1 1/2" taraudé	1/2" 4x6
CNT PD 200	120 mm	1/2" taraudé	1/2" taraudé	1/2" taraudé	1 1/2" taraudé	1/2" 4x6
CNT PD 500	150 mm	1" taraudé	1" taraudé	1/2" taraudé	1 1/2" taraudé	1/2" 4x6
CNT PD 1000	260 mm	1" taraudé	1" taraudé	1/2" taraudé	1 1/2" taraudé	1/2" 4x6

RESERVOIRS

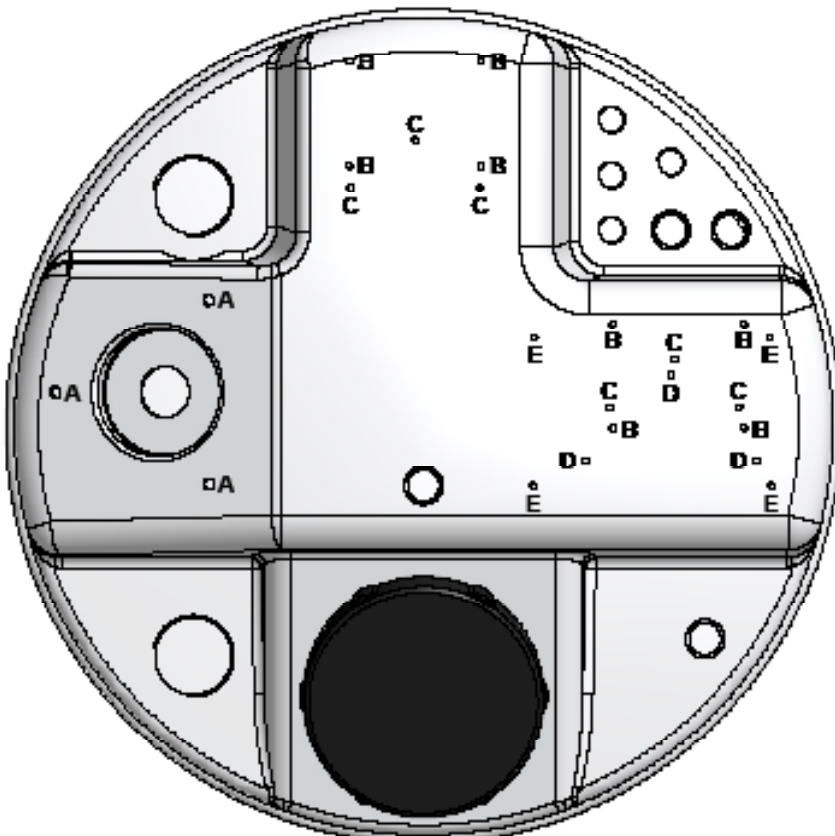
BAC DE RÉTENTION

POSITION POMPES ET AGITATEURS
CNT PD 50



A trous de fixation MIX MAN
B trous de fixation pompe "K"
C trous de fixation pompe "V"
D trous de fixation pompe "T"

CNT PD 110



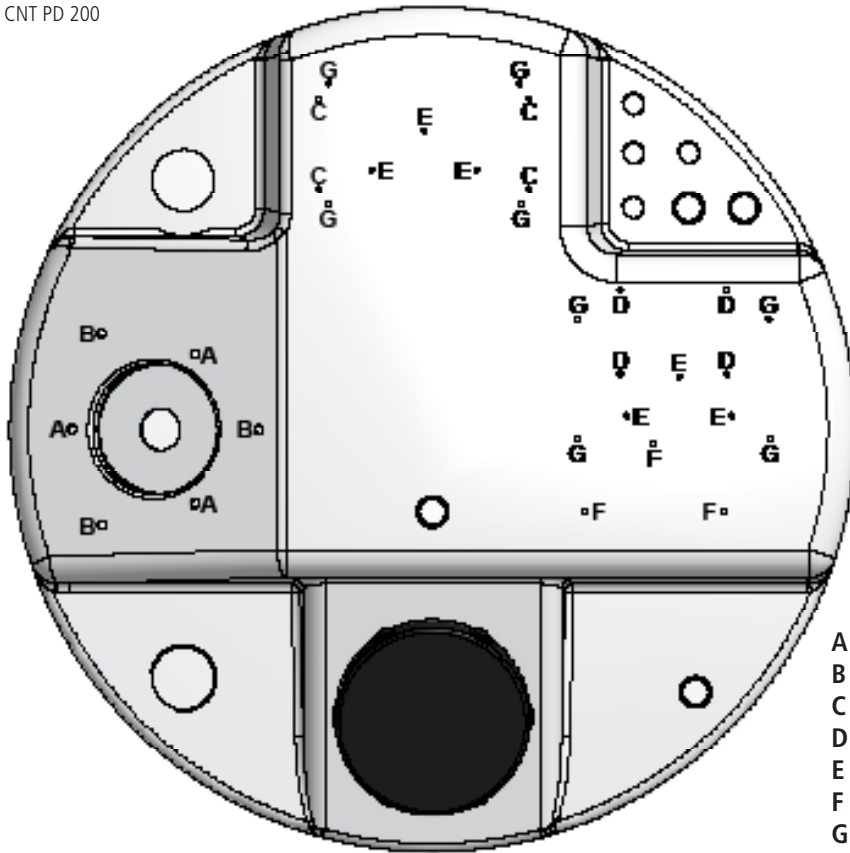
A trous de fixation MIX MAN / MIX8N / MIXV8N
B trous de fixation pompe "K"
C trous de fixation pompe "V"
D trous de fixation pompe "T"
E trous de fixation pompe "A"

RESERVOIRS

BAC DE RÉTENTION

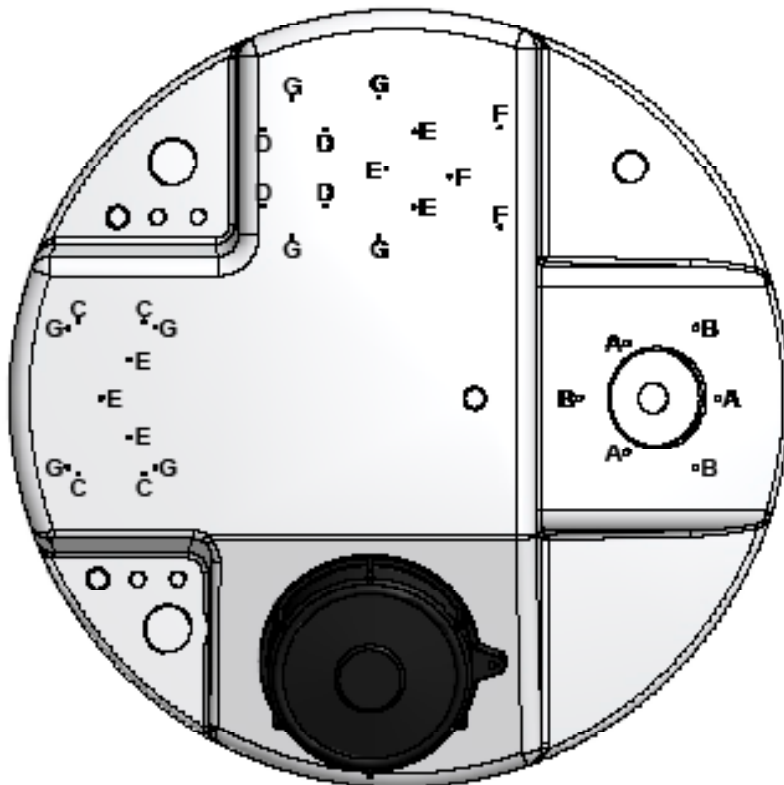
POSITION POMPES ET AGITATEURS

CNT PD 200



- A trous de fixation MIX MAN / MIX8N / MIXV8N
- B trous de fixation MIX4N / MIXV4N / MIXV2N
- C trous de fixation support pompe "K"
- D trous de fixation pompe "K"
- E trous de fixation pompe "V"
- F trous de fixation pompe "T"
- G trous de fixation pompe "A"

CNT PD 500



- A trous de fixation MIX MAN
- B trous de fixation MIX4N / MIXV4N / MIXV2N
- C trous de fixation support pompe "K"
- D trous de fixation pompe "K"
- E trous de fixation pompe "V"
- F trous de fixation pompe "T"
- G trous de fixation pompe "A"

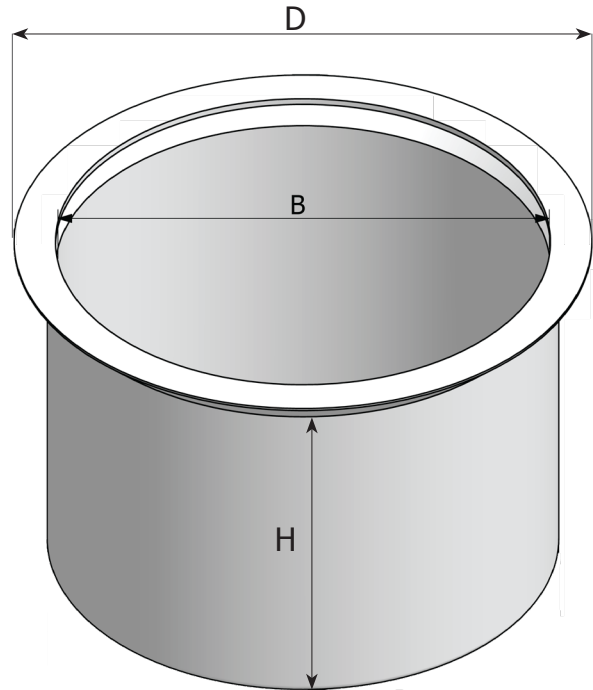
RESERVOIRS

BAC DE RÉTENTION

Bac de rétention en PE pour réservoirs CNT.
Rebords renforcés pour une meilleure sécurité.

Temperature:..... 0-40° C (32-104°F)

Matériau:..... PE



Modèle	Litres	D	B	H	Modèle de bac
COS PD 50	60	510	430	425	CNT PD 50
COS PD 110	120	545	520	615	CNT PD 120
COS PD 200	300	695	660	875	CNT PD 250
COS PD 500	600	840	820	1095	CNT PD 500
COS PD 1000	1500	1240	1150	1250	CNT PD 1000

Côtes en mm.