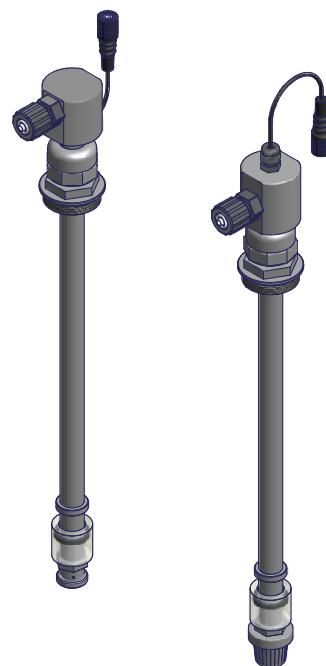


CARACTÉRISTIQUES

- Sonde de niveau (disponible aussi avec double sonde de niveau)
- Soupape et filtre de fond
- Hauteur réglable
- Raccord de fixation 1 1/2"
- Corps en PVC
- 2 sorties d'aspiration possibles



SPÉCIFICATIONS

MODÈLES	
LASP4	LASP4 - Pour les pompes jusqu'à 10l/h. Raccords 1/2"
LASP5	Pour les pompes plus de 10l/h. Raccords 1/2"

JOINT TORIQUE	
V	FKM B
D	Éthylène-propylène

LONGUEUR cm	
040	40
063	63
075	75
108	108
115	115

RACCORDS TUBE	
3	1/2" et 4x6
4	1/2" et 6x8
5	1/2" et 8x12
A	1/2" et 8x10
9	1/2" et 13x16

Nombre SORTIES (aspiration)	
1	1
2	2

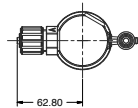
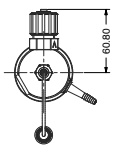
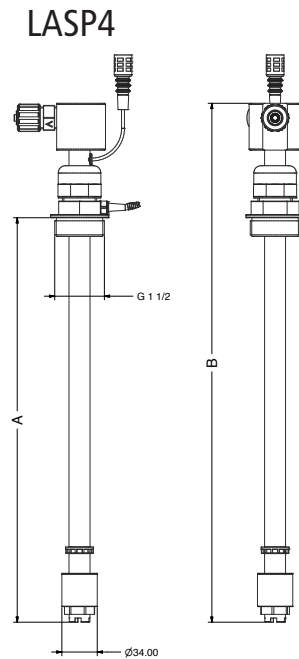
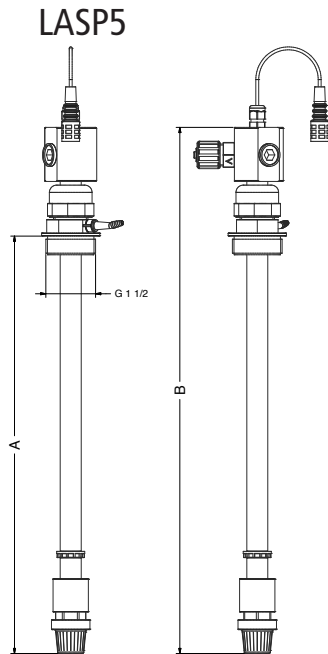
NIVEAU - CONTACT - CONNECTEUR	
0	Niveau - contact N.O. - avec BNC
1	Niveau - contact N.O. - sans BNC
4	sans niveau
5	2 niveaux à 20cm* - avec BNC
7	2 niveaux à 20cm* - sans BNC
8	2 niveaux à 10cm* - avec BNC

* La distance entre les 2 niveaux doit être spécifiée sur le bon de commande.

FILTRE	
0	Filtre EMEC (LASP3)
1	Filtre ILMAP (LASP1)

Modèle **LASP4** **V** **040** **0** **1** **Z** **0** **004** **1**

DIMENSIONS (en mm)



LASP5	
A	B
400	505
630	735
750	855
1080	1185
1220	1345

LASP4	
A	B
400	510
630	740
750	860
1080	1190
1220	1330

LONGUEUR UTILE	VOLUME RÉSERVOIR
400 mm	50 lt (mod. CNT50)
630 mm	120 lt (mod. CNT120)
750 mm	250 lt (mod. CNT250)
1080 mm	500 lt (mod. CNT500)
1220 mm	1000 lt (mod. CNT1000)