

EIGENSCHAFTEN

- Das Rührwerk ist geeignet für kleine Dosierbehälter (100÷500 l).
- Das Getriebe mit Endlosschraube ist absolut schmiermittelfrei und fest mit dem Flansch zur Montage auf dem Dosierbehälter verbunden.
- Die Rührwelle aus Edelstahl ist mit PVC ummantelt.
- Eine Viton-Dichtung zwischen Flansch und PVC-Ummantelung der Rührwelle schützt das Getriebe und den Motor vor chemischen Dämpfen.

Rührwerke mit drei verschiedenen Geschwindigkeiten: 65 UPM, 400 UPM und 1400 UPM.

Die Wellenlänge ist anpassbar an Größe des Dosierbehälters.

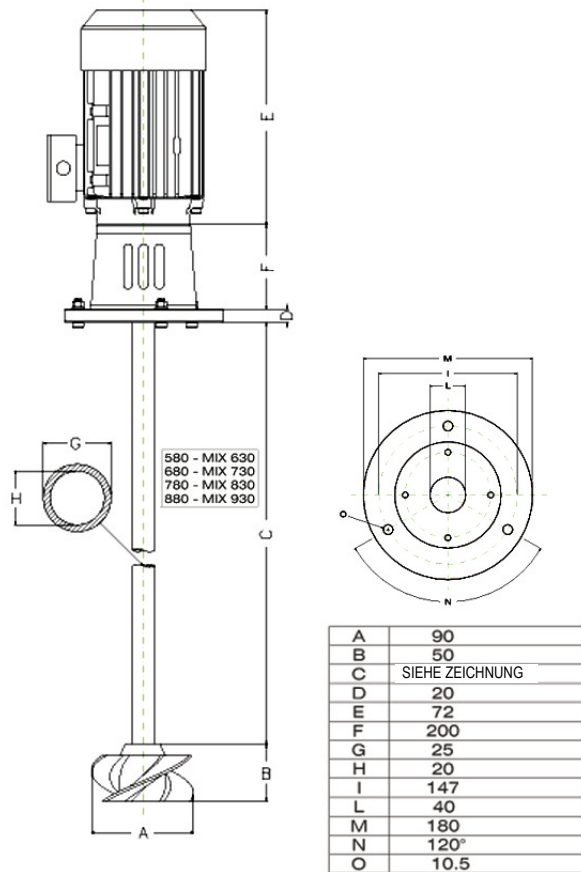
TECHNISCHE DATEN

	Leistung (KW)	Rotationsgeschwindigkeit (UPM)	Wellenlänge ¹ (mm)	Durchmesser Rührorgan (mm) A	Gewicht (Kg)
MIX8 - MON	0,09	65-200	630-730-830-930	150	6
MIX8 - TRI	0,09	65-200	630-730-830-930	150	6
MIX4 - MON	0,18	65-200	630-730-830-930	200	8
MIX4 - TRI	0,18	65-200	630-730-830-930	200	8
MIX4S - MON	0,18	400	630-730-830-930	200	8
MIX4S - TRI	0,18	400	630-730-830-930	200	8
MIX2 - MON	0,37	65-200-400	630-730-830-930	200	9
MIX2 - TRI	0,37	65-200-400	630-730-830-930	200	9
MIXV8 - MON	0,09	1400	630-730-830-930	70	6
MIXV8 - TRI	0,09	1400	630-730-830-930	70	6
MIXV4 - MON	0,18	1400	630-730-830-930	70	8
MIXV4 - TRI	0,18	1400	630-730-830-930	70	8
MIXV2 - MON	0,37	1400	930-1100-1200	90	9
MIXV2 - TRI	0,37	1400	930-1100-1200	90	9

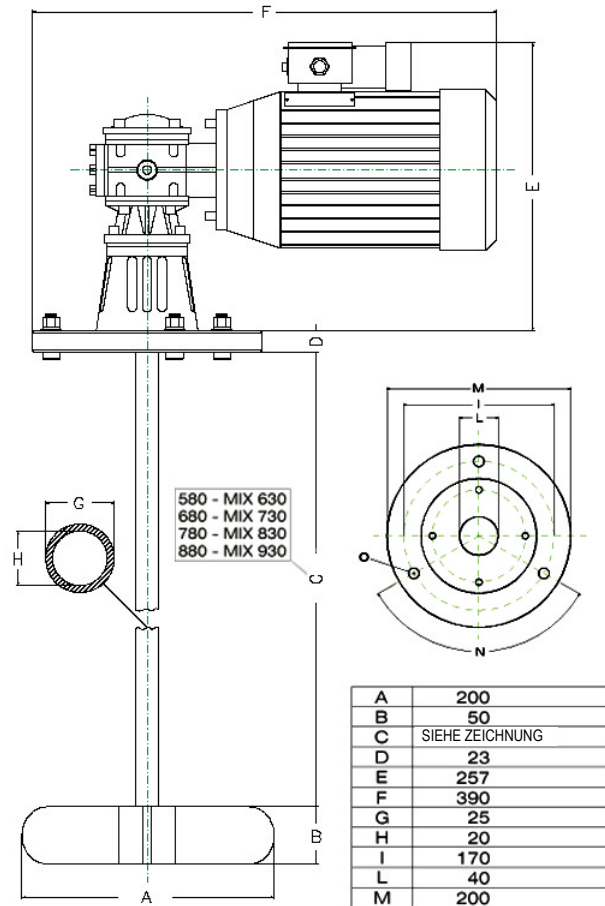
¹ EINTAUCHTIEFE: Bei Auftragserteilung bitte angeben.

ABMESSUNGEN (mm)

MIXV2-MON
MIXV2-TRI

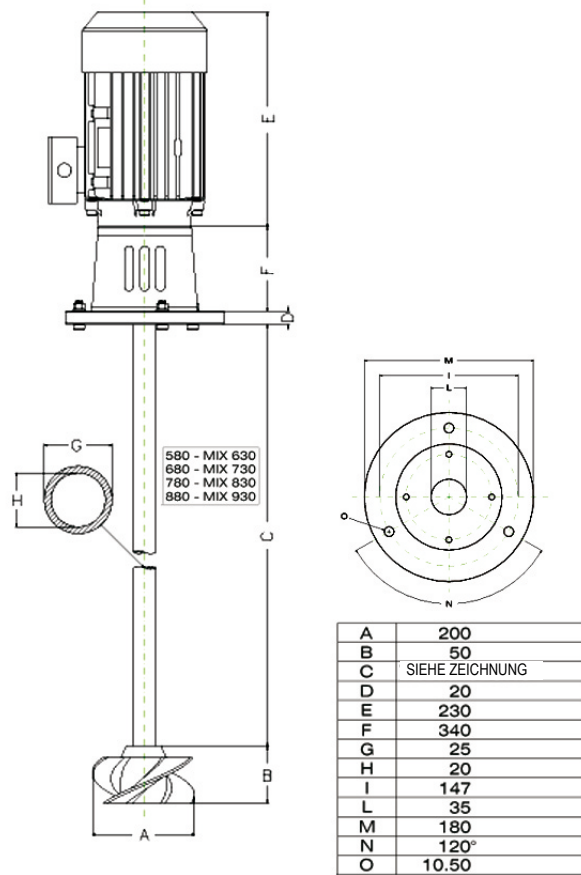


MIX2-MON
MIX2-TRI



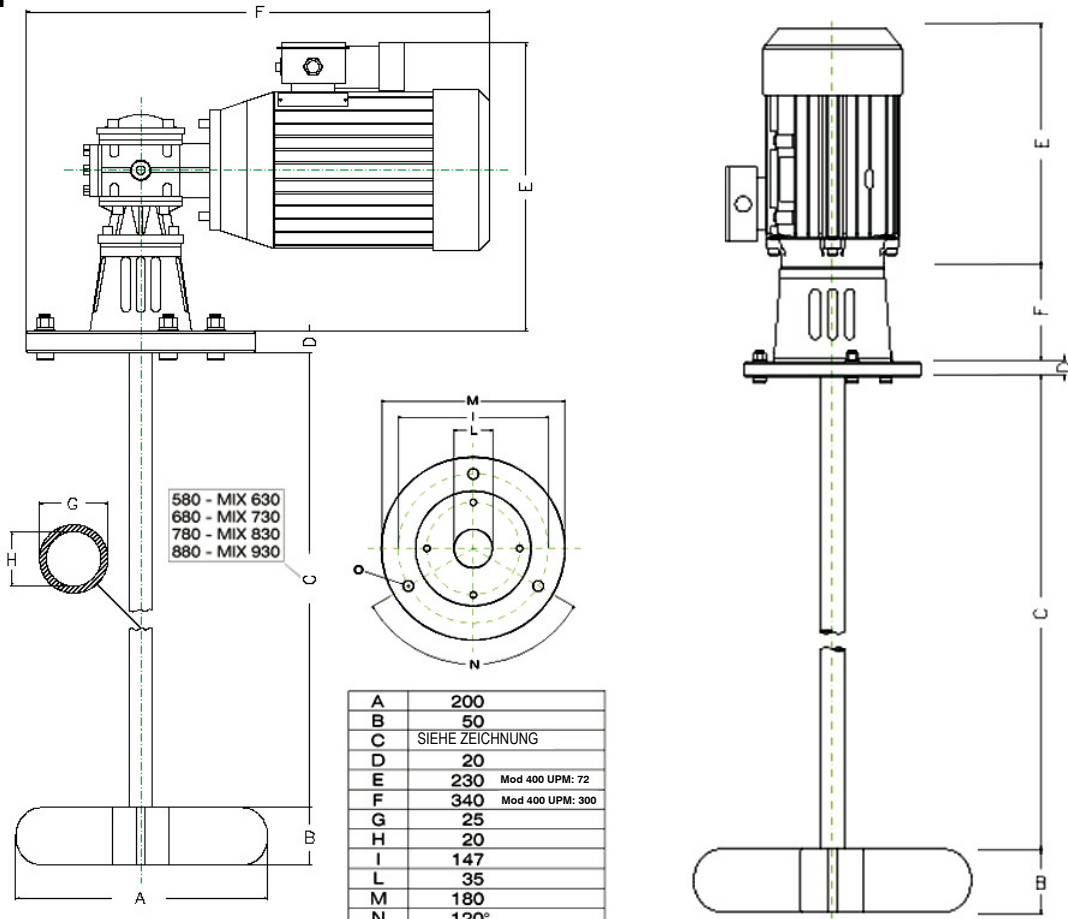
ABMESSUNGEN (mm)

MIXV4-MON
MIXV4-TRI



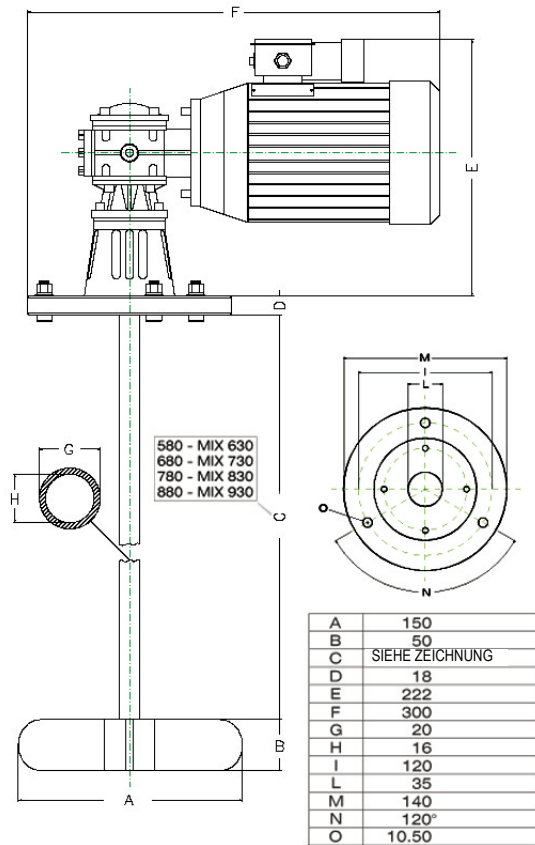
MIX4-TRI
MIX4-MON

400 tr/min

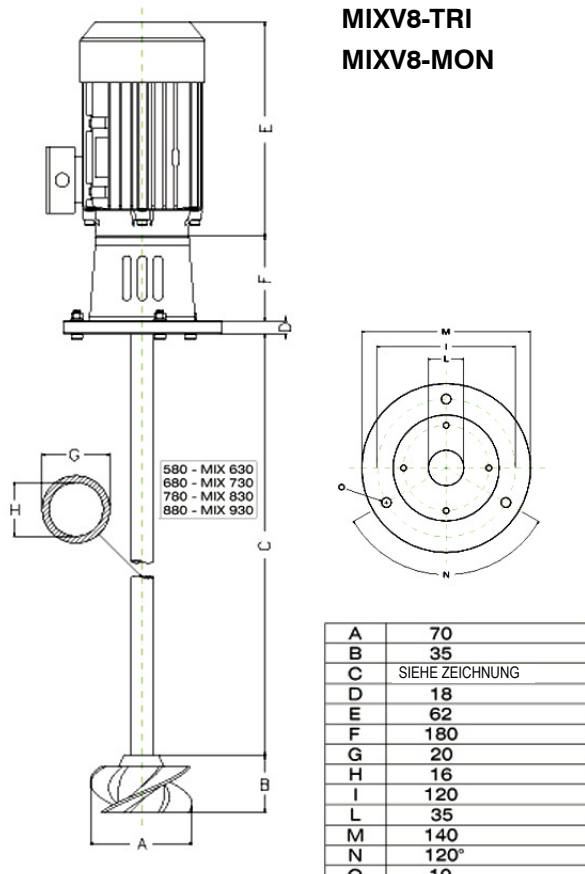


ABMESSUNGEN (mm)

MIX8-MON MIX8-TRI



MIXV8-TRI MIXV8-MON



MIX MAN

