

„MANIFOLD/E“

„MANIFOLD/E“ mit Elektrodenhalter zur Verwendung mit der Leitfähigkeitssonde ECDC oder der induktiven Leitfähigkeitssonde ECDSINDPT. Ausgestattet mit Durchflusssensor (SEFL).

Es sind zwei Modelle erhältlich:

MANIFOLD/E/3, mit Wasserzulauf 3/4",

MANIFOLD/E/1, mit Wasserzulauf 1".

BETRIEBSPARAMETER

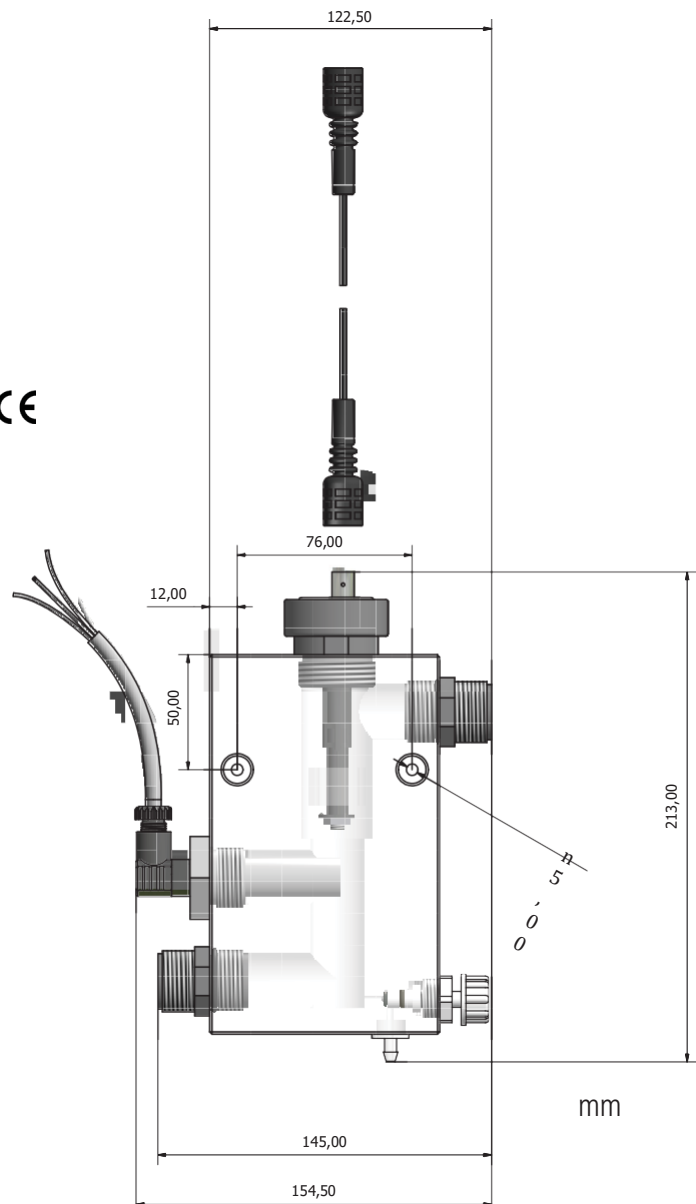
Max. Betriebsdruck: 5 bar

Max Betriebstemperatur: 50 °C

Arbeitsfluss min: Modell 3/4" - 140 l/h

Modell 1" - 160 l/h

CE



- Ideal für den Einsatz in Verdunstungstürmen
- Aus PMMA
- Anschlüsse mit 3/4" oder 1" Gewinde
- Mit Probenahmeahn

EMEC



„MANIFOLD“ / „MANIFOLD/EV“

„MANIFOLD“ mit Elektrodenhalter zur Verwendung mit der Leitfähigkeitssonde ECDCC oder der induktiven Leitfähigkeitssonde ECDSINDPT. Ausgestattet mit Durchflusssensor (SEFL).

2 Einlässe für die Einspritzung von Chemikalien über Dosierpumpen und Anschluss mit motorisiertem 2- und 3-Punkt-Ventil. 3/4"-Anschluss für motorisiertes Ventil.

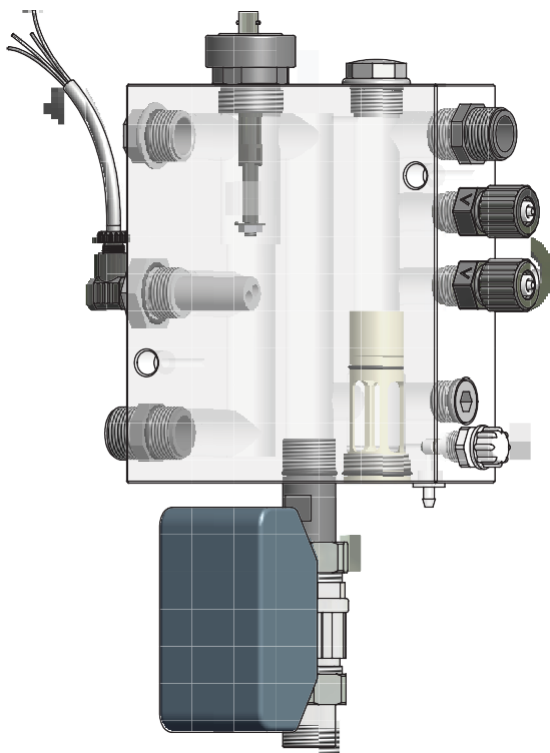
Erhältliche Modelle:

MANIFOLD/3, mit Wasserzulauf 3/4";

MANIFOLD/1, mit Wasserzulauf 1";

MANIFOLD/EV/3, mit Wasserzulauf 3/4" und motorisiertem Ventil;

MANIFOLD/EV/1, mit Wasserzulauf 1" und motorisiertem Ventil.



BETRIEBSPARAMETER

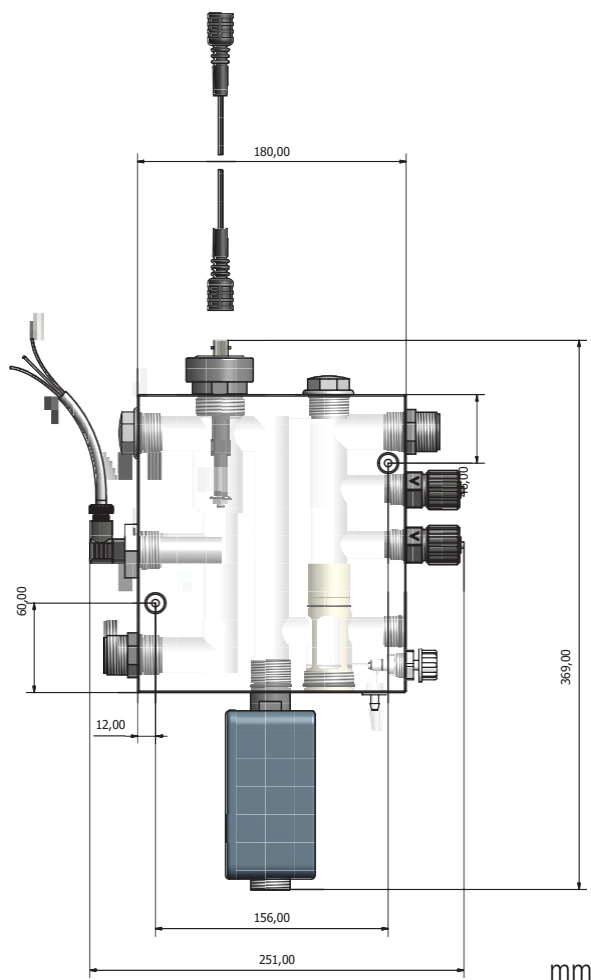
Max. Betriebsdruck: 5 bar

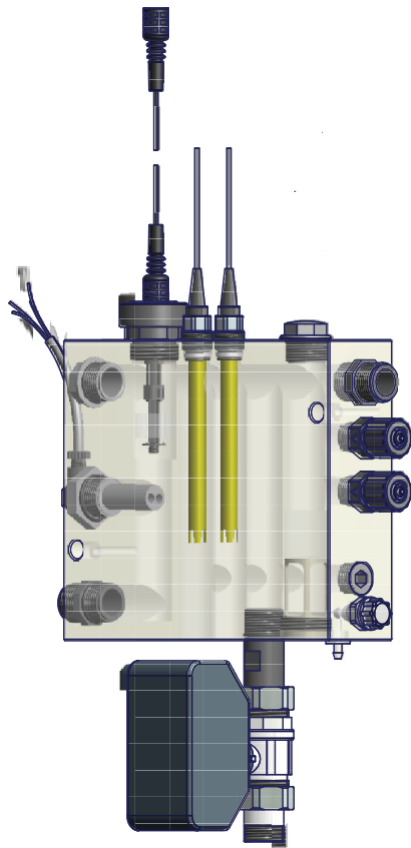
Max Betriebstemperatur: 50 °C

Arbeitsfluss min: Modell 3/4" - 160 l/h
Modell 1" - 140 l/h



- Ideal für den Einsatz in Verdunstungstürmen
- Aus PMMA
- Anschlüsse mit 3/4" oder 1" Gewinde
- Gewinde für Dosierpumpen auf Anfrage
- Probenahmehahn
- Rückschlagventil für Sicherheit EV





„MANIFOLD PLUS“

„MANIFOLD PLUS“ mit Elektrodenhalter zur Verwendung mit der Leitfähigkeitssonde ECDCC oder der induktiven Leitfähigkeitssonde ECDSINDPT.

Ausgestattet mit Durchflusssensor (SEFL). 2 Elektroden $\varnothing 12$. 2 Einlässe für die Einspritzung von Chemikalien über Dosierpumpen und Anschluss mit motorisiertem 2- und 3-Punkt-Ventil. 3/4"-Anschluss für motorisiertes Ventil.

Erhältliche Modelle:

MANIFOLD PLUS/3, mit Wasserzulauf 3/4"; MANIFOLD PLUS/1, mit Wasserzulauf 1";

BETRIEBSPARAMETER

Max. Betriebsdruck: 5 bar
 Max Betriebstemperatur: 50 °C
 Arbeitsfluss min: Modell 3/4" - 160 l/h
 Modell 1" - 140 l/h

- Ideal für den Einsatz in Verdunstungstürmen
- Aus PMMA
- Anschlüsse mit 3/4" oder 1" Gewinde
- Gewinde für Dosierpumpen auf Anfrage
- Probenahmehahn
- Rückschlagventil für Sicherheit motorisiertes Ventil

EMEC

