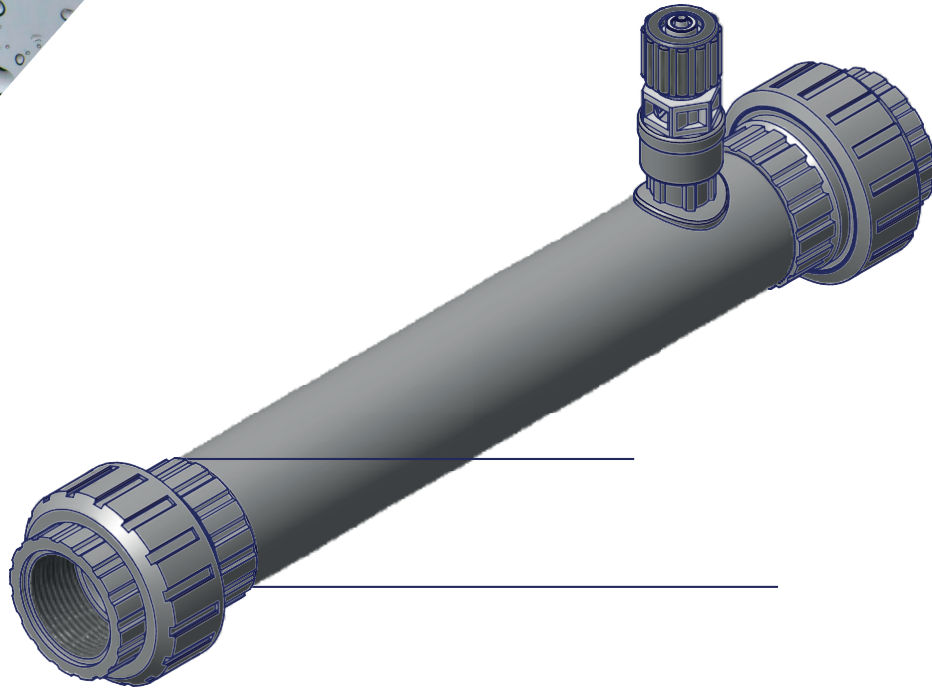


STATISCHER MISCHER

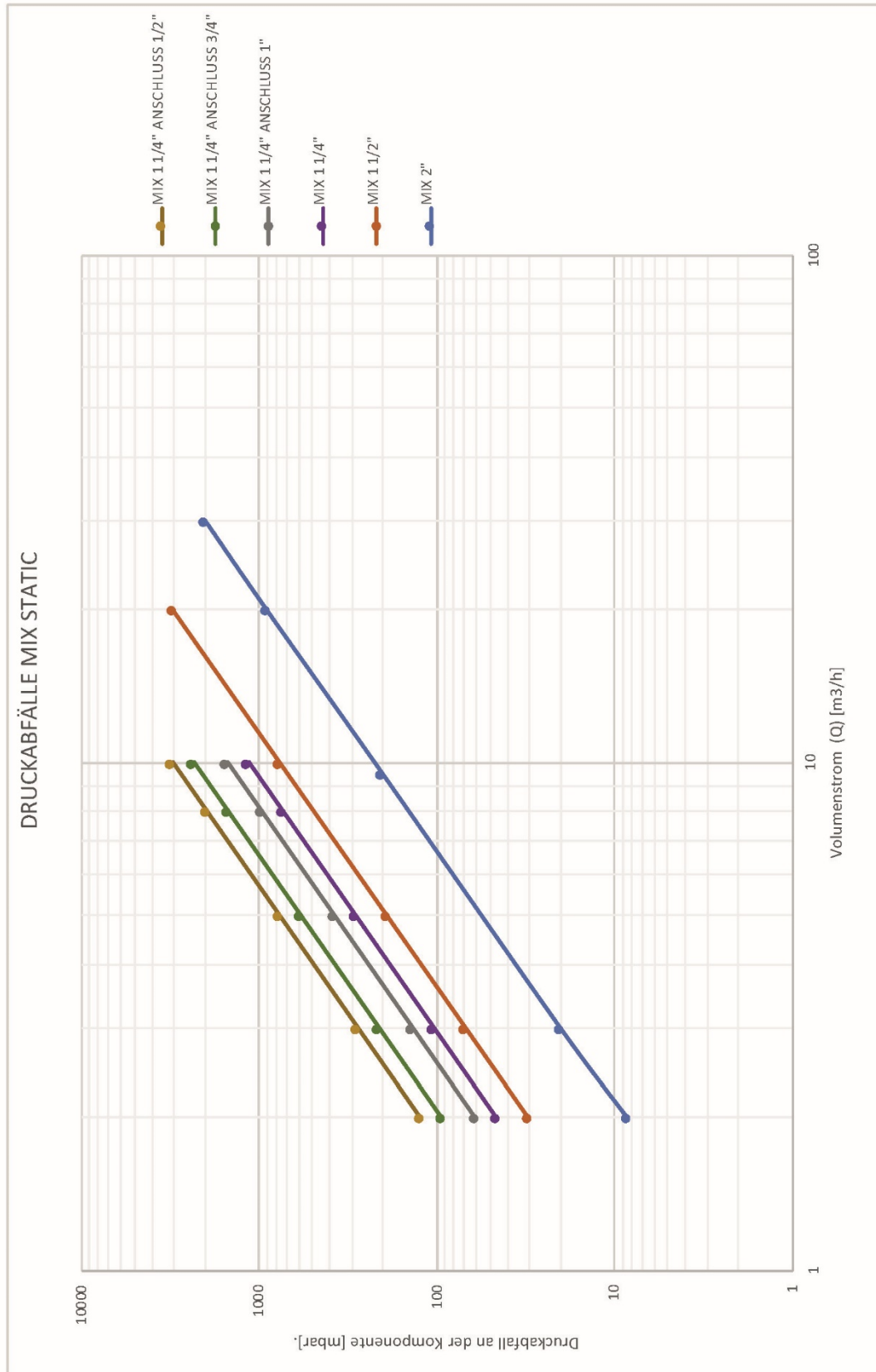


Mischer aus PVC mit Injektionsfunktion zum Mischen von Chemikalien mit niedriger Viskosität in einem Wasserkreislauf. Der Mischer besteht aus PVC, ist in verschiedenen Größen erhältlich und wird mit Mischelementen aus PP gefüllt. Die Mischelemente sind Pall-Ringe (Durchm. 15), um den Druckverlust beim Mischen auf ein Mindestmaß zu reduzieren.

- Hervorragende statische Vermischung mit geringem Druckabfall.
- Keine beweglichen Teile.
- Schlauch aus PVC.
- Strukturierte Befüllung mit PP-Mischelementen.
- Minimaler Druckabfall: 0,2 bar bei 5 m³/h.
- Optimaler Betrieb bei großen Schwankungen der Durchflussmenge.
- Einspritzventil 1/2" - 4x6 von 0,3 bar.
- Maximaler Druck 8 bar.
- Maximale Betriebstemperatur 40 °C / 104 °F

CODE	ABMESSUNGEN	DRUCKABFALL	EINSPRITZVENTIL	VISKOSITÄT	INSPIZIERBAR	PALL-RINGE
108.6077.1	G 1 1/4"	0,2 bar bei 5 m ³ /h.	1/2"	0- 200 cps	x	90 pcs
108.6137.1	G 1 1/2"	0,2 bar bei 5 m ³ /h.	1/2"	0- 200 cps	x	90 pcs
108.6199.1	G 2"	0,2 bar bei 5 m ³ /h.	1/2"	0- 200 cps	x	110 pcs

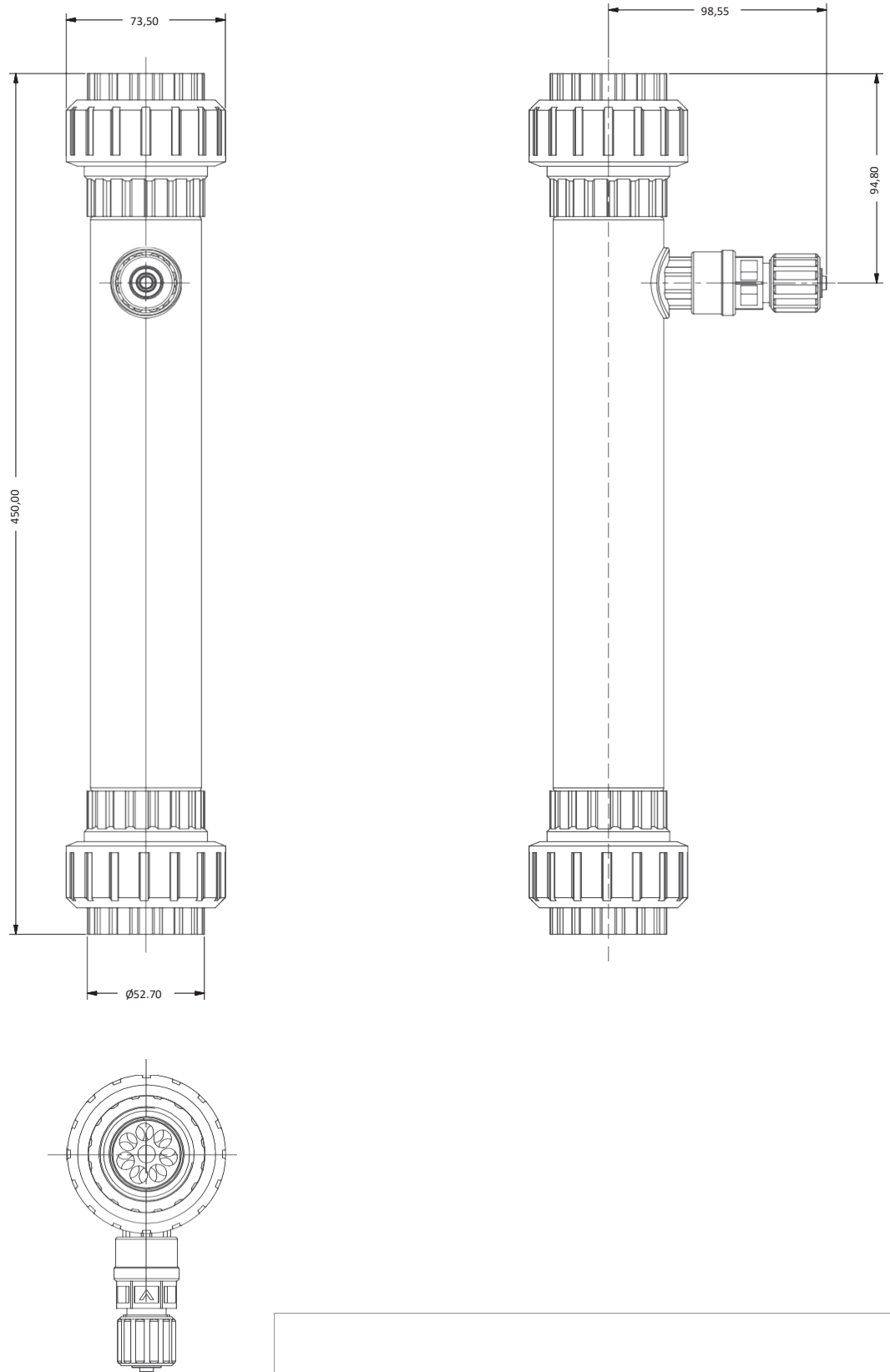
GRAFIK DES DRUCKABFALLS



ABMESSUNGEN

ABMESSUNGEN 1"

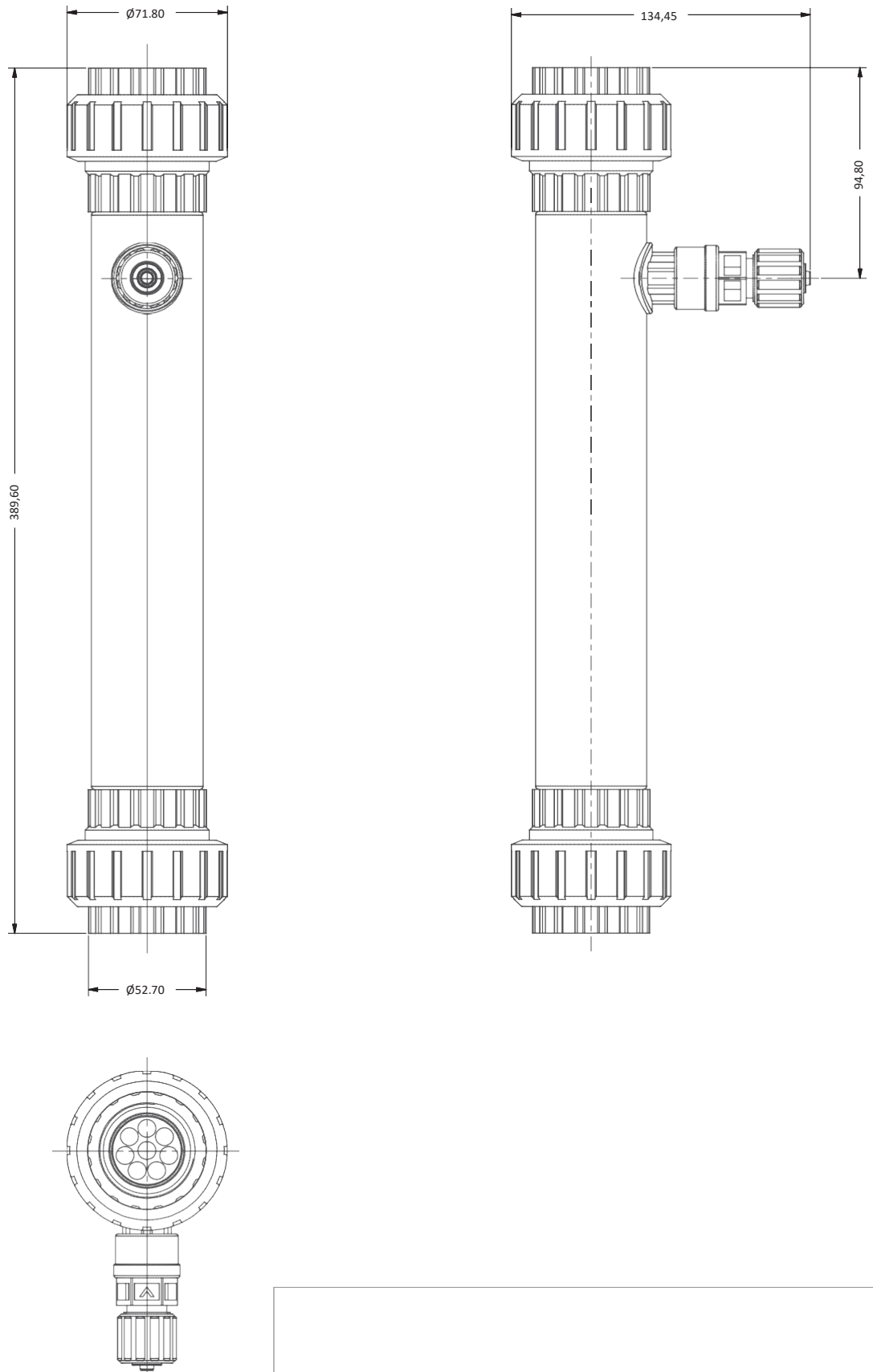
Unit: mm



ABMESSUNGEN

ABMESSUNGEN 1 1/4"

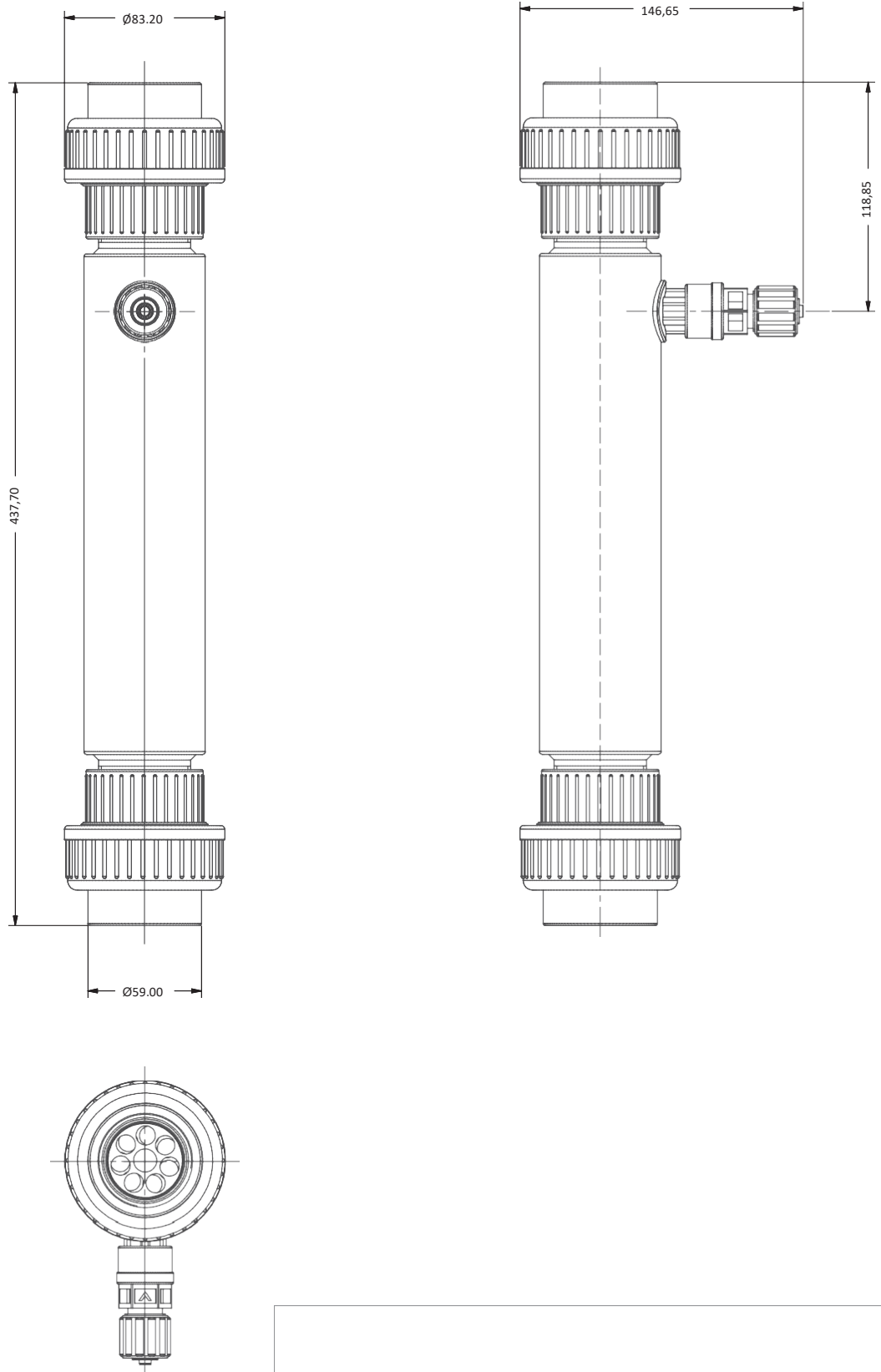
Unit: mm



ABMESSUNGEN

ABMESSUNGEN 1 1/2"

Unit: mm



ABMESSUNGEN

ABMESSUNGEN 2"

Unit: mm

