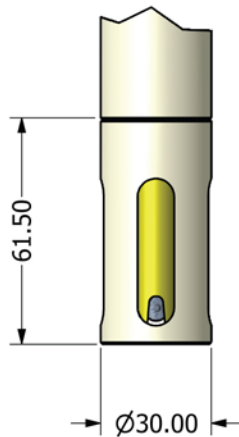


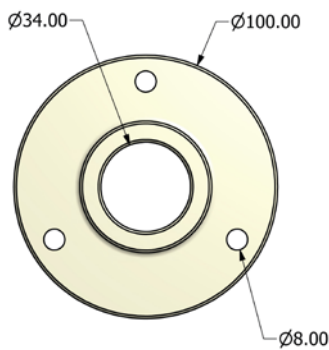
# EINTAUCHARMATUR "PEC"

Datenblatt

EINTAUCHARMATUR AUS PP  
FÜR pH / REDOX-ELEKTRODEN AUCH IN VERSION SN6  
(PG13.5)



Mit System zur Kalibrierung der Messzelle ohne Entfernen der Eintaucharmatur "PEC".



Adapter zur Anbringung in Behälter.

