

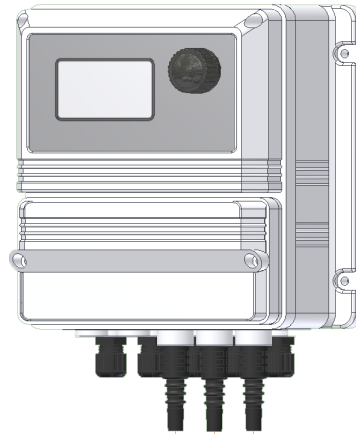
## BESCHREIBUNG

LDLOG ist ein Protokollierungssystem.

Das System LDLOG sammelt fortwährend die Daten von bis zu maximal vier an die Dosierpumpen angeschlossenen Wasserzählern und vier Durchflusssensoren, um den Chemikalienverbrauch und die aufbereitete Wassermenge aufzuzeichnen.

In der Ausführung Advanced USB werden die Daten auf einem USB-Gerät gespeichert und sind vor unberechtigtem Zugriff geschützt.

LDLOG kann die Tages-, Monats- und Jahresdaten anzeigen. Das Systemprotokoll kann auf dem Display angezeigt werden. In der Ausführung Ethernet oder GSM/GPRS kann es mittels der Webanwendung ERMES aus der Ferne verwaltet werden.



## EIGENSCHAFTEN

### INPUT

4 Eingänge für Durchflusssensoren (Mod. SEFL)  
4 Eingänge für Impulsgeberzähler

PROTOKOLLFORMAT  
CSV-/EMC-DATEI

SCHUTZART  
IP 64

EINGANGSSIGNAL  
BNC

### VERSORGUNG

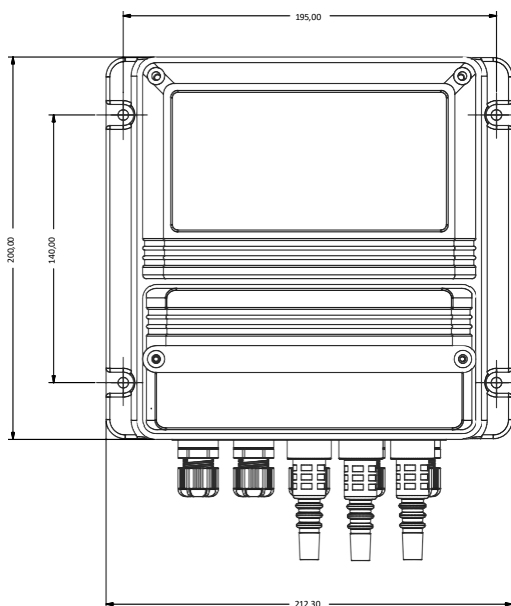
90-265 VAC; 50/60 Hz

DURCHSCHNITTLICHER  
VERBRAUCH 25 W

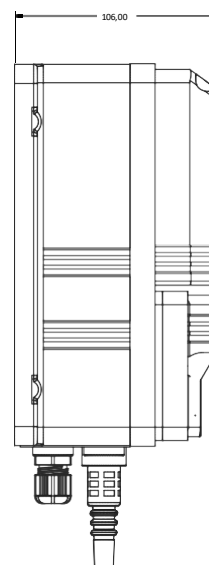
### ARBEITSUMGEBUNG

-10°C - 50°C

0-95% (ohne Kondenswasser) Relative Feuchtigkeit



VORDERANSICHT



SEITENANSICHT

## BESCHREIBUNG

Das System LDLOG mA kann den Chemikalienverbrauch in bis zu vier Tanks aufzeichnen.

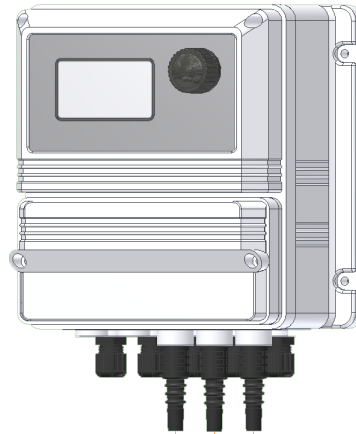
LDLOG mA zeigt die täglich, monatlich und jährlich dosierte Menge und die in den Tanks verbleibende Restproduktmenge an.

Ein Alarm weist auf das Erreichen des Mindestfüllstands hin.

In der Ausführung Advanced USB werden die Daten auf einem USB-Gerät gespeichert und sind vor unberechtigtem Zugriff geschützt.

Das Systemprotokoll kann auf dem Display angezeigt werden.

In der Ausführung Ethernet oder GSM/GPRS kann es mittels der Webanwendung ERMES aus der Ferne verwaltet werden.



## EIGENSCHAFTEN

### INPUT

4 mA-Eingänge (0-20 mA) für Ultraschall-Füllstandssensoren (Mod. ELU)

### PROTOKOLLFORMAT

CSV-/EMC-DATEI

### SCHUTZART

IP 64

### EINGANGSSIGNAL

BNC

### VERSORGUNG

90-265 VAC; 50/60 Hz

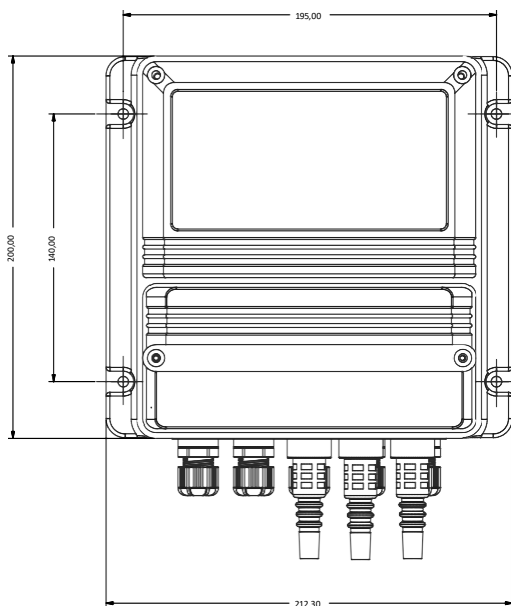
### DURCHSCHNITTLICHER

VERBRAUCH 25 W

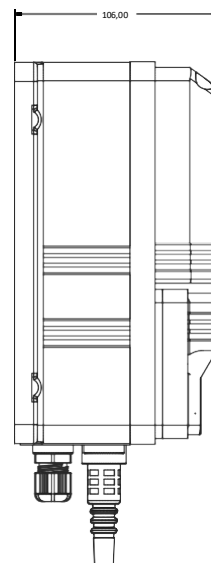
### ARBEITSUMGEBUNG

-10°C - 50°C

0-95% (ohne Kondenswasser) Relative Feuchtigkeit



VORDERANSICHT



SEITENANSICHT