

PRIUS P MF

Multifunktions-Kolbenpumpen

Datenblatt

PRIUS
MULTIFUNCTION

Kolbendosierpumpe mit Federrückzug.

PRIUS P kombiniert Effizienz und chemische Beständigkeit mit einer großen Bandbreite an Durchflussraten.

- Multifunktionspumpe mit einphasiger Stromversorgung
- Betriebsmodus: Konstant, ppm, %, mlq, Pause-Arbeit, Impuls, wöchentlich, mA, Volt und Batch
- Kontrolle Füllstand
- Alarme
- Standby
- Doppelte Position der Elektronikeinheit (Standard- oder gedrehte Position)
- Kolben aus Keramik oder Edelstahl
- Aluminiumgehäuse
- Mechanische Hubeinstellung
- Hydraulikteile in verschiedenen Größen und Materialien erhältlich
- Ventile mit doppelter Kugel
- Tropentaugliche Motoren

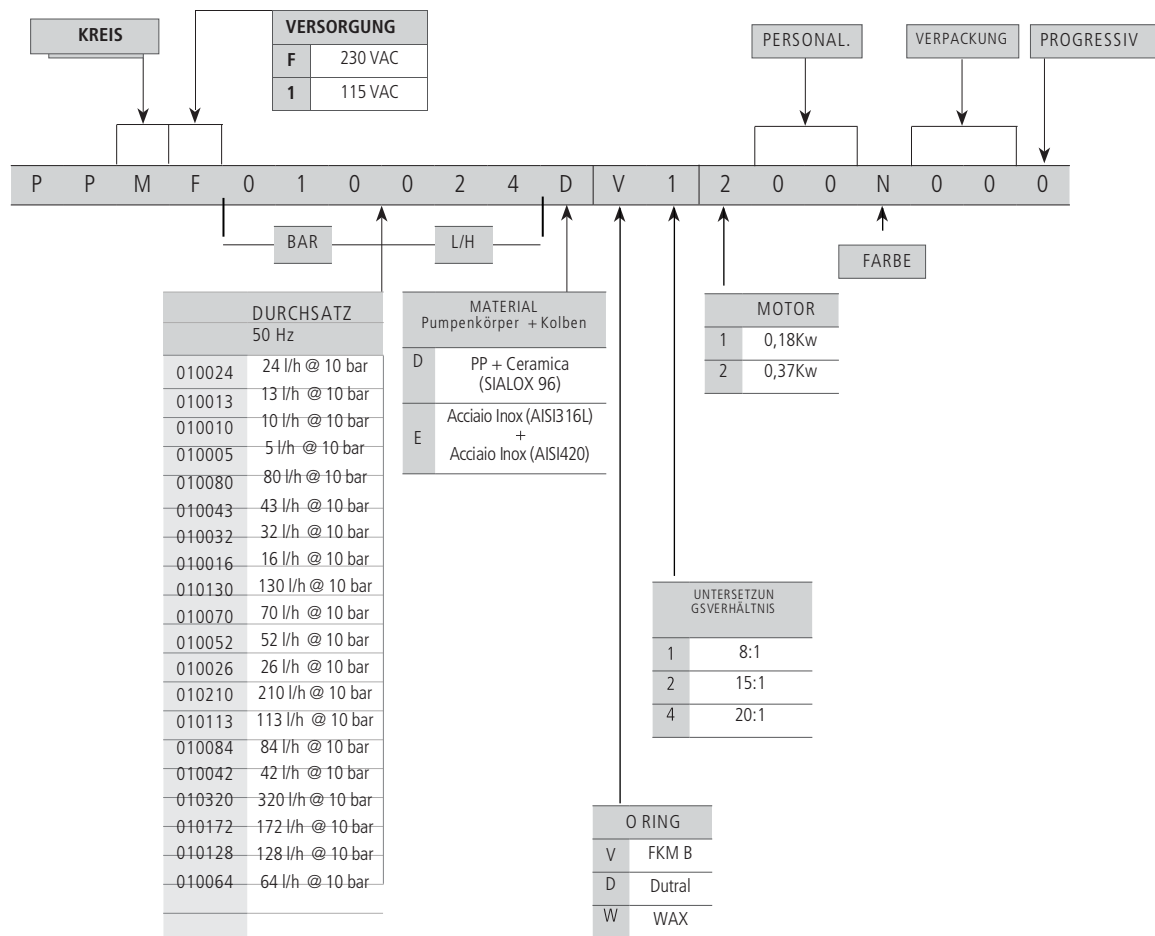
Isolierstoffklasse F
Energieeffizienz IE 1



STANDARDPOSITION

GEDREHTE POSITION

Code



“PRIUS P MF” - EINPHASIGE VERSORGUNG

EIGENSCHAFTEN

- Multifunktionspumpe mit einphasiger Stromversorgung
- Kolben aus Keramik (SIALOX96) und Pumpenkörper aus PP oder Kolben (AISI420) und Pumpenkörper aus Edelstahl (AISI316L)
- Ventile mit doppelter Kugel
- Aluminiumgehäuse
- Mechanische Hubeinstellung
- Doppelte Position der Elektronikeinheit (Standard- oder gedrehte Position)
- Einphasige 230 VAC (+/-10%) Versorgung - 50/60 Hz
- Raumbetriebstemperatur:..... -10 ÷ 40°C (14 ÷ 104°F)
- Zusatzstofftemperatur mit SS (Edelstahl) Pumpenkörper:..... -10 ÷ 90°C (14 ÷ 194°F)*
- Zusatzstofftemperatur mit PP Pumpenkörper:..... -10 ÷ 40°C (14 ÷ 104°F)
- Verpackungstemperatur und Verpackung 10 ÷ 50°C (32 ÷ 122°F)
- EinbauklasseII
- Verschmutzungsgrad 2
- Hörbares Geräusch 78 dbA (± 5 dB)
- Schutzklasse P 55
- Max. Höhe des Saugschlauchs 3 Meter

* Die angegebene Temperatur kann zum Sterilisieren oder Waschen mit heißem Wasser vorübergehend überschritten werden (max. 15 ').

PRIUS P MF PP PUMPENKÖRPER UND KERAMIKKOLBEN



STANDARDPOSITION

GEDREHTE POSITION

PRIUS P MF PUMPENKÖRPER UND KOLBEN AUS EDELSTAHL



STANDARDPOSITION

GEDREHTE POSITION

PRIUS P MF

Multifunktions-Kolbenpumpen

Datenblatt

PRIUS P MF PUMPENKÖRPER AUS PP

PRIUS P MF								
HUB	KOLBEN Durchm. (mm)	PRIUS P MF	Anschläge/1'	Druck bar	Durchsatz l/h	Motor	ROHRANSCHLUSS PP	INSTALLATIONS- ZUBEHÖR
15 mm	14	010024	175	10	24	0,37 kW	G1/2" 12x18	A
		010013	94		13			
		010010	70		10			
		010005	35		5			
	25	010080	175	10	80	0,37 kW	G1/2" 12x18	A
		010043	94		43			
		010032	70		32			
		010016	35		16			
	32	010130	175	10	130	0,37 kW	G1/2" 12x18	A
		010070	94		70			
		010052	70		52			
		010026	35		26			
	40	010210	175	10	210	0,37 kW	G3/4" D.i. 18 mm	B
		010113	94		113			
		010084	70		84			
		010042	35		42			
	50	010320	175	10	320	0,37 kW	G3/4" D.i. 18 mm	B
		010172	94		172			
		010128	70		128			
		010064	35		64			

INSTALLATIONSZUBEHÖR

A. INSTALLATIONSBAUSATZ INBEGRIFFEN

Hintergrundfilter 1/2" mit Schlauchhalterung Durchm. int. 13 mm
Einspritzventil 3/4"
Einlassrohr 13x16 PVDF oder 12X18 PVC
Ansaugrohr 13x16 PVDF oder 12X18 PVC

B. INSTALLATIONSBAUSATZ (Option)

Hintergrundfilter 1 1/2" mit Schlauchhalterung Durchm. int. 18 mm (G1 1/2" - 18 mm Durchm. int.)
Einspritzventil 1 1/2"

Die Verpackung der Pumpe enthält immer:

FÜLLSTANDSSONDE
EINGANGS-/STANDBY-KABEL
ALARMKABEL

PRIUS P MF

Multifunktions-Kolbenpumpen

Datenblatt

PRIUS P MF PUMPENKÖRPER AUS EDELSTAHL

Bei der Pumpe mit Körper aus Edelstahl ist kein Installationszubehör enthalten.

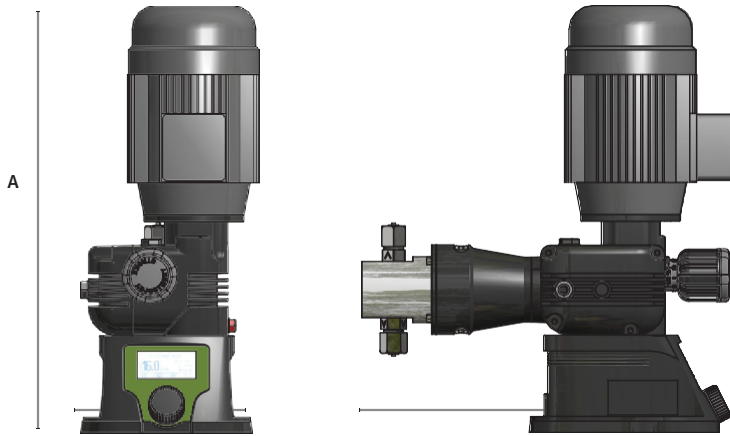
PRIUS P MF							
HUB	KOLBEN Durchm. (mm)	PRIUS P MF	Anschläge/1'	Druck bar	Durchsatz l/h	Motor	ROHRANSCHLUSS SS
15 mm	14	010024	175	10	24	0,37 kW	R1/2"
		010013	94		13		
		010010	70		10		
		010005	35		5		
	25	010080	175	10	80	0,37 kW	R1/2"
		010043	94		43		
		010032	70		32		
		010016	35		16		
	32	010130	175	10	130	0,37 kW	R1/2"
		010070	94		70		
		010052	70		52		
		010026	35		26		
	40	010210	175	10	210	0,37 kW	R3/4"
		010113	94		113		
		010084	70		84		
		010042	35		42		
	50	010320	175	10	320	0,37 kW	R3/4"
		010172	94		172		
		010128	70		128		
		010064	35		64		

PRIUS P MF

Multifunktions-Kolbenpumpen

Abmessungen

GEWICHTE UND ABMESSUNGEN BEZIEHEN SICH AUF MODELLE MIT PP-PUMPENKÖRPER.



ABMESSUNGEN (mm)	
	(PP)
A	450
B	200
C	420
D	420
E	200
F	140
G	160
∅BEFESTIGUNGSBOHRUNGEN	8
GEWICHT (Kg)	
mit Körper aus PP	16
mit Körper aus Edelstahl	25

