

PRIUS D 50 Hz

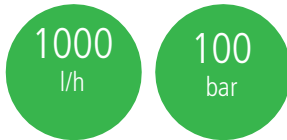
Elektromotor-Dosierpumpen

Die Dosierpumpen mit Motor der PRIUS-Serie wurden komplett von EMEC entwickelt und hergestellt, um höchste Anforderungen zu erfüllen. Die PRIUS D 50 Hz mit konstanter Dosierung sind mit einer PTFE-Membran ausgestattet und auch in einer AP-Version für hohe Drücke und wahlweise mit dreiphasigem oder

einphasigem Motor (Mono) erhältlich. Die ATEX-zertifizierten Modelle ermöglichen den Einsatz in explosionsgefährdeten Bereichen.

R4-09-23

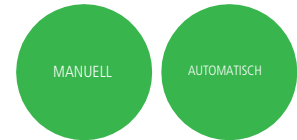
LEISTUNGEN



VERSORGUNG



ENTLÜFTUNGSROHR



EIGENSCHAFTEN

- > Horizontale Montage
- > Aluminiumgehäuse
- > Federrücklaufmechanismus
- > Doppelkugelhähne (sofern vorhanden)
- > Mechanische Hubeinstellung
- > Stufenlose Durchflussregelung von 0 bis 100% mit MANUELLER Einstellung am Drehknopf
- > Hydraulische Teile in verschiedenen Größen und Materialien erhältlich
- > Tropentauglicher Motor
- > Erhältlich mit ATEX-Zertifizierung
- > IP-Schutzklasse 55

INSTALLATION

- > Installationsbausatz A inbegriffen
- > Installationsbausatz B und C getrennt verkauft
- > Die Pumpe mit AISI316L-Pumpenkörper enthält kein Installationszubehör



PVDF

PP

AISI316

Serie PRIUS D 50 Hz

Membrandosierpumpen mit Elektromotor

Technische Daten
HANDBUCH
Explosionsdatenblatt



PRIUS D 50 Hz

Membranpumpe mit konstanter Dosierung

EIGENSCHAFTEN

- > PTFE-Membran
- > Mechanische Hubeinstellung
- > Hydraulische Teile in verschiedenen Größen und Materialien erhältlich

FUNKTIONEN

- > Konstante Dosierung

Motor

0,37 kW 220/380 V dreiphasig
0,18 kW 220/380 V dreiphasig
0,55 kW 220/380 V dreiphasig

PRIUS D 50 Hz Mono

Membranpumpe mit konstanter Dosierung
Motor und einphasigem Motor

EIGENSCHAFTEN

- > PTFE-Membran
- > Mechanische Hubeinstellung
- > Hydraulische Teile in verschiedenen Größen und Materialien erhältlich
- > einphasiger Motor

FUNKTIONEN

- > Konstante Dosierung

Motor

0,37 kW 220 V einphasig
0,55 kW 220 V einphasig

PRIUS D 50Hz AP

Membranpumpe mit konstanter Dosierung
Motor für Hochdrücke

EIGENSCHAFTEN

- > PTFE-Membran
- > Mechanische Hubeinstellung
- > Hydraulische Teile in verschiedenen Größen und Materialien erhältlich
- > Für Hochdrücke

FUNKTIONEN

- > Konstante Dosierung

Motor

0,37 kW 220/380 V dreiphasig

PRIUS D 50Hz AP Mono

Membranpumpe für Hochdrücke mit
einphasigem Motor

EIGENSCHAFTEN

- > PTFE-Membran
- > Mechanische Hubeinstellung
- > Hydraulische Teile in verschiedenen Größen und Materialien erhältlich
- > Für Hochdrücke
- > einphasiger Motor

FUNKTIONEN

- > Konstante Dosierung

Motor

0,37 kW 220 V einphasig
0,55 kW 220 V einphasig

ATEX - Kategorie 2

Kategorie 2

Geräte oder Schutzsysteme, die ein hohes Schutzniveau gewährleisten	Pumpen zur Verwendung in Bereichen, in denen bei Normalbetrieb gelegentlich eine explosionsfähige Atmosphäre auftreten kann.	
	G (Gas)	D (Staub)
1999/92/EC	Zone 1	Zone 21

- > ATEX-Pumpen sind für den Einsatz in explosionsgefährdeten Bereichen vorgesehen. Explosionsfähige Atmosphären bestehen aus Luft und brennbaren Stoffen wie Gasen, Dämpfen, Nebeln oder Stäuben, in denen sich die Explosion nach der Entzündung ausbreitet.
- > ATEX-Pumpen sind gemäß der ATEX-Richtlinie 2014/34/EU konzipiert und können in Bereichen (Zonen) eingesetzt werden, die gemäß der ATEX-Richtlinie 1999/92/EG klassifiziert sind.
- > Hydraulische Teile aus AISI 316L

ATEX - Kategorie 3

Kategorie 3

Geräte oder Schutzsysteme, die ein hohes Schutzniveau gewährleisten	Pumpen zur Verwendung in Umgebungen, in denen das Auftreten von explosionsfähigen Atmosphären durch Gase, Dämpfe, Nebel oder Luft/Staub-Gemische unwahrscheinlich ist, und in jedem Fall nur für kurze Zeit.	
	G (Gas)	D (Staub)
1999/92/EC	Zone 2	Zone 22

- > ATEX-Pumpen sind für den Einsatz in explosionsgefährdeten Bereichen vorgesehen. Explosionsfähige Atmosphären bestehen aus Luft und brennbaren Stoffen wie Gasen, Dämpfen, Nebeln oder Stäuben, in denen sich die Explosion nach der Entzündung ausbreitet.
- > ATEX-Pumpen sind gemäß der ATEX-Richtlinie 2014/34/EU konzipiert und können in Bereichen (Zonen) eingesetzt werden, die gemäß der ATEX-Richtlinie 1999/92/EG klassifiziert sind.

PRIUS D MEMBRAN 50H.

1 Code							Pumpenkopf	PVDF	AISI 316L	PP	Installationsbaus.
PDOO		CP	Hub mm	spm	6 Reduzierstück	7 Motor	Rohranschluss	Rohranschluss	Rohranschluss	4 S	Rohranschluss
2 bar	3 l/h										
10	60	NM	3	175	T 8:1	T 0,18 kW	G 1/2" 13 mm (i.d.)	R 1/2"	G 1/2" 13 mm (i.d.)		A
10	30	NM	3	94	2 15:1	1 0,18 kW	G 1/2" 13 mm (i.d.)	R 1/2"	G 1/2" 13 mm (i.d.)		A
10	24	NM	3	70	4 20:1	1 0,18 kW	G 1/2" 13 mm (i.d.)	R 1/2"	G 1/2" 13 mm (i.d.)		A
10	12	NM	3	35	5 40:1	1 0,18 kW	G 1/2" 13 mm (i.d.)	R 1/2"	G 1/2" 13 mm (i.d.)		A
10	16	NM	4	35	5 40:1	1 0,18 kW	G 1/2" 13 mm (i.d.)	R 1/2"	G 1/2" 13 mm (i.d.)		A
10	105	TM	3	175	1 8:1	2 0,37 kW	G 3/4" 13 mm (i.d.)	R 3/4"	G 3/4" 13 mm (i.d.)		A
10	56	TM	3	94	2 15:1	2 0,37 kW	G 3/4" 13 mm (i.d.)	R 3/4"	G 3/4" 13 mm (i.d.)		A
10	42	TM	3	70	4 20:1	2 0,37 kW	G 3/4" 13 mm (i.d.)	R 3/4"	G 3/4" 13 mm (i.d.)		A
10	21	TM	3	35	5 40:1	2 0,37 kW	G 3/4" 13 mm (i.d.)	R 3/4"	G 3/4" 13 mm (i.d.)		A
7	160	TM	4	175	1 8:1	2 0,37 kW	G 3/4" 13 mm (i.d.)	R 3/4"	G 3/4" 13 mm (i.d.)		A
7	86	TM	4	94	2 15:1	2 0,37 kW	G 3/4" 13 mm (i.d.)	R 3/4"	G 3/4" 13 mm (i.d.)		A
7	64	TM	4	70	4 20:1	2 0,37 kW	G 3/4" 13 mm (i.d.)	R 3/4"	G 3/4" 13 mm (i.d.)		A
7	32	TM	4	35	5 40:1	2 0,37 kW	G 3/4" 13 mm (i.d.)	R 3/4"	G 3/4" 13 mm (i.d.)		A
5	240	TM	6	175	1 8:1	2 0,37 kW	G 3/4" 18 mm (i.d.)	R 3/4"	G 3/4" 18 mm (i.d.)		B
5	128	TM	6	94	2 15:1	2 0,37 kW	G 3/4" 18 mm (i.d.)	R 3/4"	G 3/4" 18 mm (i.d.)		B
5	96	TM	6	70	4 20:1	2 0,37 kW	G 3/4" 18 mm (i.d.)	R 3/4"	G 3/4" 18 mm (i.d.)		B
5	48	TM	6	35	5 40:1	2 0,37 kW	G 3/4" 18 mm (i.d.)	R 3/4"	G 3/4" 18 mm (i.d.)		B
2	1000	UMS	10	175	1 8:1	2 0,37 kW	G 1 1/2" 30 mm (i.d.)	R 1"	G 1 1/2" 30 mm (i.d.)		C
5	1000	UMS	10	175	1 8:1	L 0,55 kW	G 1 1/2" 30 mm (i.d.)	R 1"	G 1 1/2" 30 mm (i.d.)		C
5	520	UMS	10	94	2 15:1	2 0,37 kW	G 1 1/2" 30 mm (i.d.)	R 1"	G 1 1/2" 30 mm (i.d.)		C
4	520	UMS	10	94	2 15:1	2 0,37 kW	G 1 1/2" 30 mm (i.d.)	R 1"	G 1 1/2" 30 mm (i.d.)		C
5	390	UMS	10	70	4 20:1	2 0,37 kW	G 1 1/2" 30 mm (i.d.)	R 1"	G 1 1/2" 30 mm (i.d.)		C
5	180	UMS	10	35	5 40:1	2 0,37 kW	G 1 1/2" 30 mm (i.d.)	R 1"	G 1 1/2" 30 mm (i.d.)		C
5	350	UMS	4	175	1 8:1	2 0,37 kW	G 1 1/2" 30 mm (i.d.)	R 1"	G 1 1/2" 30 mm (i.d.)		C
5	188	UMS	4	94	2 15:1	2 0,37 kW	G 1 1/2" 30 mm (i.d.)	R 1"	G 1 1/2" 30 mm (i.d.)		C
5	140	UMS	4	70	4 20:1	2 0,37 kW	G 1 1/2" 30 mm (i.d.)	R 1"	G 1 1/2" 30 mm (i.d.)		C
5	70	UMS	4	35	5 40:1	2 0,37 kW	G 1 1/2" 30 mm (i.d.)	R 1"	G 1 1/2" 30 mm (i.d.)		C
5	440	UMS	5	175	1 8:1	2 0,37 kW	G 1 1/2" 30 mm (i.d.)	R 1"	G 1 1/2" 30 mm (i.d.)		C
5	236	UMS	5	94	2 15:1	2 0,37 kW	G 1 1/2" 30 mm (i.d.)	R 1"	G 1 1/2" 30 mm (i.d.)		C
5	176	UMS	5	70	4 20:1	2 0,37 kW	G 1 1/2" 30 mm (i.d.)	R 1"	G 1 1/2" 30 mm (i.d.)		C
5	88	UMS	5	35	5 40:1	2 0,37 kW	G 1 1/2" 30 mm (i.d.)	R 1"	G 1 1/2" 30 mm (i.d.)		C
5	530	UMS	6	175	1 8:1	2 0,37 kW	G 1 1/2" 30 mm (i.d.)	R 1"	G 1 1/2" 30 mm (i.d.)		C
5	284	UMS	6	94	2 15:1	2 0,37 kW	G 1 1/2" 30 mm (i.d.)	R 1"	G 1 1/2" 30 mm (i.d.)		C
5	212	UMS	6	70	4 20:1	2 0,37 kW	G 1 1/2" 30 mm (i.d.)	R 1"	G 1 1/2" 30 mm (i.d.)		C
5	106	UMS	6	35	5 40:1	2 0,37 kW	G 1 1/2" 30 mm (i.d.)	R 1"	G 1 1/2" 30 mm (i.d.)		C
3	750	UMS	8	175	1 8:1	2 0,37 kW	G 1 1/2" 30 mm (i.d.)	R 1"	G 1 1/2" 30 mm (i.d.)		C
5	750	UMS	8	175	1 8:1	L 0,55 kW	G 1 1/2" 30 mm (i.d.)	R 1"	G 1 1/2" 30 mm (i.d.)		C
5	380	UMS	8	94	2 15:1	2 0,37 kW	G 1 1/2" 30 mm (i.d.)	R 1"	G 1 1/2" 30 mm (i.d.)		C
5	290	UMS	8	70	4 20:1	2 0,37 kW	G 1 1/2" 30 mm (i.d.)	R 1"	G 1 1/2" 30 mm (i.d.)		C
5	141	UMS	8	35	5 40:1	2 0,37 kW	G 1 1/2" 30 mm (i.d.)	R 1"	G 1 1/2" 30 mm (i.d.)		C

PRIUS D MEMBRAN 50Hz EINPHASIG

1 Code		Pumpenkopf					PVDF	AISI 316L	PP	Installationsbaus.
PDOO		CP	Hub mm	spm	6 Reduzierstück	7 Motor	Rohranschluss	Rohranschluss	Rohranschluss	
2 bar	3 l/h									
10	60	NM	3	175	1 8:1	6 0,37 kW	G 1/2" 13 mm (i.d.)	R 1/2"	G 1/2" 13 mm (i.d.)	A
10	30	NM	3	94	2 15:1	6 0,37 kW	G 1/2" 13 mm (i.d.)	R 1/2"	G 1/2" 13 mm (i.d.)	A
10	24	NM	3	70	4 20:1	6 0,37 kW	G 1/2" 13 mm (i.d.)	R 1/2"	G 1/2" 13 mm (i.d.)	A
10	12	NM	3	35	5 40:1	6 0,37 kW	G 1/2" 13 mm (i.d.)	R 1/2"	G 1/2" 13 mm (i.d.)	A
10	105	TM	3	175	1 8:1	6 0,37 kW	G 3/4" 13 mm (i.d.)	R 3/4"	G 3/4" 13 mm (i.d.)	A
10	56	TM	3	94	2 15:1	6 0,37 kW	G 3/4" 13 mm (i.d.)	R 3/4"	G 3/4" 13 mm (i.d.)	A
10	42	TM	3	70	4 20:1	6 0,37 kW	G 3/4" 13 mm (i.d.)	R 3/4"	G 3/4" 13 mm (i.d.)	A
10	21	TM	3	35	5 40:1	6 0,37 kW	G 3/4" 13 mm (i.d.)	R 3/4"	G 3/4" 13 mm (i.d.)	A
7	160	TM	4	175	1 8:1	6 0,37 kW	G 3/4" 13 mm (i.d.)	R 3/4"	G 3/4" 13 mm (i.d.)	A
7	86	TM	4	94	2 15:1	6 0,37 kW	G 3/4" 13 mm (i.d.)	R 3/4"	G 3/4" 13 mm (i.d.)	A
7	64	TM	4	70	4 20:1	6 0,37 kW	G 3/4" 13 mm (i.d.)	R 3/4"	G 3/4" 13 mm (i.d.)	A
7	32	TM	4	35	5 40:1	6 0,37 kW	G 3/4" 13 mm (i.d.)	R 3/4"	G 3/4" 13 mm (i.d.)	A
5	240	TM	6	175	1 8:1	6 0,37 kW	G 3/4" 18 mm (i.d.)	R 3/4"	G 3/4" 18 mm (i.d.)	B
5	128	TM	6	94	2 15:1	6 0,37 kW	G 3/4" 18 mm (i.d.)	R 3/4"	G 3/4" 18 mm (i.d.)	B
5	96	TM	6	70	4 20:1	6 0,37 kW	G 3/4" 18 mm (i.d.)	R 3/4"	G 3/4" 18 mm (i.d.)	B
5	48	TM	6	35	5 40:1	6 0,37 kW	G 3/4" 18 mm (i.d.)	R 1"	G 3/4" 18 mm (i.d.)	B
5	350	UMS	4	175	1 8:1	8 0,55 kW	G 1 1/2" 30 mm (i.d.)	R 1"	G 1 1/2" 30 mm (i.d.)	C
5	188	UMS	4	94	2 15:1	6 0,37 kW	G 1 1/2" 30 mm (i.d.)	R 1"	G 1 1/2" 30 mm (i.d.)	C
5	140	UMS	4	70	4 20:1	6 0,37 kW	G 1 1/2" 30 mm (i.d.)	R 1"	G 1 1/2" 30 mm (i.d.)	C
5	70	UMS	4	35	5 40:1	6 0,37 kW	G 1 1/2" 30 mm (i.d.)	R 1"	G 1 1/2" 30 mm (i.d.)	C
5	440	UMS	5	175	1 8:1	8 0,55 kW	G 1 1/2" 30 mm (i.d.)	R 1"	G 1 1/2" 30 mm (i.d.)	C
5	236	UMS	5	94	2 15:1	6 0,37 kW	G 1 1/2" 30 mm (i.d.)	R 1"	G 1 1/2" 30 mm (i.d.)	C
5	176	UMS	5	70	4 20:1	6 0,37 kW	G 1 1/2" 30 mm (i.d.)	R 1"	G 1 1/2" 30 mm (i.d.)	C
5	88	UMS	5	35	5 40:1	6 0,37 kW	G 1 1/2" 30 mm (i.d.)	R 1"	G 1 1/2" 30 mm (i.d.)	C
5	530	UMS	6	175	1 8:1	8 0,55 kW	G 1 1/2" 30 mm (i.d.)	R 1"	G 1 1/2" 30 mm (i.d.)	C
5	284	UMS	6	94	2 15:1	6 0,37 kW	G 1 1/2" 30 mm (i.d.)	R 1"	G 1 1/2" 30 mm (i.d.)	C
5	212	UMS	6	70	4 20:1	6 0,37 kW	G 1 1/2" 30 mm (i.d.)	R 1"	G 1 1/2" 30 mm (i.d.)	C
5	106	UMS	6	35	5 40:1	6 0,37 kW	G 1 1/2" 30 mm (i.d.)	R 1"	G 1 1/2" 30 mm (i.d.)	C

PRIUS D MEMBRAN 50H₂ HOCHDRUCK

1 Code		Pumpenkopf									
PDOO		AISI 316L					PVDF				
2 bar	3 l/h	CP	Hub mm	spm	6 Reduzierstück	7 Motor	Rohranschluss	Rohranschluss	4 K		
100	4	LM AP	1.5	175	1 8:1	2 0,37 kW	R 3/8"	-	/		
100	2	LM AP	1.5	94	2 15:1	2 0,37 kW	R 3/8"	-	/		
100	1,5	LM AP	1.5	70	4 20:1	2 0,37 kW	R 3/8"	-	/		
50	17	MM AP	2	175	1 8:1	2 0,37 kW	R 1/2"	-	/		
50	9	MM AP	2	94	2 15:1	2 0,37 kW	R 1/2"	-	/		
50	5	MM AP	2	70	4 20:1	2 0,37 kW	R 1/2"	-	/		
50	2,5	MM AP	2	35	5 40:1	2 0,37 kW	R 1/2"	-	/		
30	28	NM AP	2	175	1 8:1	2 0,37 kW	R 1/2"	-	/		
30	14	NM AP	2	94	2 15:1	2 0,37 kW	R 1/2"	-	/		
30	10	NM AP	2	70	4 20:1	2 0,37 kW	R 1/2"	-	/		
30	5	NM AP	2	35	5 40:1	2 0,37 kW	R 1/2"	-	/		
30	76	SM AP	4	175	1 8:1	2 0,37 kW	R 1/2"	-	/		
30	41	SM AP	4	94	2 15:1	2 0,37 kW	R 1/2"	-	/		
30	30	SM AP	4	70	4 20:1	2 0,37 kW	R 1/2"	-	/		
30	15	SM AP	4	35	5 40:1	2 0,37 kW	R 1/2"	-	/		
20	170	SM AP	6	175	1 8:1	2 0,37 kW	R 3/4"	-	/		
20	91	SM AP	6	94	2 15:1	2 0,37 kW	R 3/4"	-	/		
20	68	SM AP	6	70	4 20:1	2 0,37 kW	R 3/4"	-	/		
20	34	SM AP	6	35	5 40:1	2 0,37 kW	R 3/4"	-	/		
20	30	NM AP	2	175	1 8:1	2 0,37 kW	R 3/4"	-	8x10 (PVDF) / 8x12 (PVC)		
20	16	NM AP	2	94	2 15:1	2 0,37 kW	R 3/4"	-	8x10 (PVDF) / 8x12 (PVC)		
20	12	NM AP	2	70	4 20:1	2 0,37 kW	R 3/4"	-	8x10 (PVDF) / 8x12 (PVC)		
20	6	NM AP	2	35	5 40:1	2 0,37 kW	R 3/4"	-	8x10 (PVDF) / 8x12 (PVC)		

PRIUS D MEMBRAN 50H₂ EINPHASIG HOCHDRUCK

1 Code		Pumpenkopf									
PDOO		AISI 316L									
2 bar	3 l/h	CP	Hub mm	spm	6 Reduzierstück	7 Motor	Rohranschluss				
100	4	LM AP	1.5	175	1 8:1	6 0,37 kW	R 3/8"				
100	2	LM AP	1.5	94	2 15:1	6 0,37 kW	R 3/8"				
100	1,5	LM AP	1.5	70	4 20:1	6 0,37 kW	R 3/8"				
50	17	MM AP	2	175	1 8:1	6 0,37 kW	R 1/2"				
50	9	MM AP	2	94	2 15:1	6 0,37 kW	R 1/2"				
50	5	MM AP	2	70	4 20:1	6 0,37 kW	R 1/2"				
50	2,5	MM AP	2	35	5 40:1	6 0,37 kW	R 1/2"				
30	28	NM AP	2	175	1 8:1	6 0,37 kW	R 1/2"				
30	14	NM AP	2	94	2 15:1	6 0,37 kW	R 1/2"				
30	10	NM AP	2	70	4 20:1	6 0,37 kW	R 1/2"				
30	5	NM AP	2	35	5 40:1	6 0,37 kW	R 1/2"				
30	76	SM AP	4	175	1 8:1	6 0,37 kW	R 1/2"				
30	41	SM AP	4	94	2 15:1	6 0,37 kW	R 1/2"				
30	30	SM AP	4	70	4 20:1	6 0,37 kW	R 1/2"				
30	15	SM AP	4	35	5 40:1	6 0,37 kW	R 1/2"				
20	170	SM AP	6	175	1 8:1	8 0,55 kW	R 3/4"				
20	91	SM AP	6	94	2 15:1	8 0,55 kW	R 3/4"				
20	68	SM AP	6	70	4 20:1	6 0,37 kW	R 3/4"				
20	34	SM AP	6	35	5 40:1	6 0,37 kW	R 3/4"				

PRIUS D MEMBRAN 50Hz ATEX 2G/2D

1 Code							Pumpenkopf		II 2G Exh IICT3 Gb	II 2 D Ex h IIIC T120°C Db	
PD00									AISI316L	AISI316L	
2 bar	3 l/h	CP	Hub mm	spm	6 Reduzierstück	Rohranschluss	7 Motor		7 Motor	4 S	
10	6	NM	1.5	35	5 40:1	R 1/2"	A 0,25 kW		B 0,25 kW		
10	60	NM	3	175	1 8:1	R 1/2"	A 0,25 kW		B 0,25 kW		
10	30	NM	3	94	2 15:1	R 1/2"	A 0,25 kW		B 0,25 kW		
10	24	NM	3	70	4 20:1	R 1/2"	A 0,25 kW		B 0,25 kW		
10	12	NM	3	35	5 40:1	R 1/2"	A 0,25 kW		B 0,25 kW		
10	16	NM	4	35	5 40:1	R 1/2"	A 0,25 kW		B 0,25 kW		
10	105	TM	3	175	1 8:1	R 3/4"	C 0,37 kW		D 0,37 kW		
10	56	TM	3	94	2 15:1	R 3/4"	C 0,37 kW		D 0,37 kW		
10	42	TM	3	70	4 20:1	R 3/4"	C 0,37 kW		D 0,37 kW		
10	21	TM	3	35	5 40:1	R 3/4"	C 0,37 kW		D 0,37 kW		
7	160	TM	4	175	1 8:1	R 3/4"	C 0,37 kW		D 0,37 kW		
7	86	TM	4	94	2 15:1	R 3/4"	C 0,37 kW		D 0,37 kW		
7	64	TM	4	70	4 20:1	R 3/4"	C 0,37 kW		D 0,37 kW		
7	32	TM	4	35	5 40:1	R 3/4"	C 0,37 kW		D 0,37 kW		
5	240	TM	6	175	1 8:1	R 3/4"	C 0,37 kW		D 0,37 kW		
5	128	TM	6	94	2 15:1	R 3/4"	C 0,37 kW		D 0,37 kW		
5	96	TM	6	70	4 20:1	R 3/4"	C 0,37 kW		D 0,37 kW		
5	48	TM	6	35	5 40:1	R 3/4"	C 0,37 kW		D 0,37 kW		

PRIUS D MEMBRAN 50Hz ATEX 3G/3D

1 Code												II 3G Ex h IIC T3 Gc			II 3 D Ex h IIC T120°C Dc			Installationsbaus.	
PD00												PVDF	AISI316L		PP	PVDF	AISI316L		PP
2 bar	3 l/h	CP	Hubmm	sprn	6 Reduzierstück	7 Motor	4 K	4 S	4 P	7 Motor	4 K	4 S	4 P	7 Motor	4 K	4 S	4 P		
10	60	NM	3	175	1 8:1	A 0,18 kW	/	/	/	B 0,25 kW	/	/	/	A					
10	30	NM	3	94	2 15:1	A 0,18 kW	/	/	/	B 0,25 kW	/	/	/	A					
10	24	NM	3	70	4 20:1	A 0,18 kW	/	/	/	B 0,25 kW	/	/	/	A					
10	12	NM	3	35	5 40:1	A 0,18 kW	/	/	/	B 0,25 kW	/	/	/	A					
10	16	NM	4	35	5 40:1	A 0,18 kW	/	/	/	B 0,25 kW	/	/	/	A					
10	105	TM	3	175	1 8:1	C 0,37 kW	/	/	/	D 0,37 kW	/	/	/	A					
10	56	TM	3	94	2 15:1	C 0,37 kW	/	/	/	D 0,37 kW	/	/	/	A					
10	42	TM	3	70	4 20:1	C 0,37 kW	/	/	/	D 0,37 kW	/	/	/	A					
10	21	NM	3	35	5 40:1	C 0,37 kW	/	/	/	D 0,37 kW	/	/	/	A					
7	160	TM	4	175	1 8:1	C 0,37 kW	/	/	/	D 0,37 kW	/	/	/	A					
7	86	TM	4	94	2 15:1	C 0,37 kW	/	/	/	D 0,37 kW	/	/	/	A					
7	64	TM	4	70	4 20:1	C 0,37 kW	/	/	/	D 0,37 kW	/	/	/	A					
7	32	TM	4	35	5 40:1	C 0,37 kW	/	/	/	D 0,37 kW	/	/	/	A					
5	240	TM	6	175	1 8:1	C 0,37 kW	/	/	/	D 0,37 kW	/	/	/	B					
5	128	TM	6	94	2 15:1	C 0,37 kW	/	/	/	D 0,37 kW	/	/	/	B					
5	96	TM	6	70	4 20:1	C 0,37 kW	/	/	/	D 0,37 kW	/	/	/	B					
5	48	TM	6	35	5 40:1	C 0,37 kW	/	/	/	D 0,37 kW	/	/	/	B					
5	1000	UMS	10	175	1 8:1	C 0,55 kW	/	/	/	B 0,25 kW	/	/	/	C					
2	1000	UMS	10	175	1 8:1	C 0,37 kW	/	/	/	D 0,37 kW	/	/	/	C					
5	520	UMS	10	94	2 15:1	C 0,37 kW	/	/	/	D 0,37 kW	/	/	/	C					
4	520	UMS	10	94	2 15:1	C 0,37 kW	/	/	/	D 0,37 kW	/	/	/	C					
5	390	UMS	10	70	4 20:1	C 0,37 kW	/	/	/	D 0,37 kW	/	/	/	C					
5	180	UMS	10	35	5 40:1	C 0,37 kW	/	/	/	D 0,37 kW	/	/	/	C					
5	350	UMS	4	175	1 8:1	C 0,37 kW	/	/	/	D 0,37 kW	/	/	/	C					
5	188	UMS	4	94	2 15:1	C 0,37 kW	/	/	/	D 0,37 kW	/	/	/	C					
5	140	UMS	4	70	4 20:1	C 0,37 kW	/	/	/	D 0,37 kW	/	/	/	C					
5	70	UMS	4	35	5 40:1	C 0,37 kW	/	/	/	D 0,37 kW	/	/	/	C					
5	440	UMS	5	175	1 8:1	C 0,37 kW	/	/	/	D 0,37 kW	/	/	/	C					
5	236	UMS	5	94	2 15:1	C 0,37 kW	/	/	/	D 0,37 kW	/	/	/	C					
5	176	UMS	5	70	4 20:1	C 0,37 kW	/	/	/	D 0,37 kW	/	/	/	C					
5	88	UMS	5	35	5 40:1	C 0,37 kW	/	/	/	D 0,37 kW	/	/	/	C					
5	530	UMS	6	175	1 8:1	C 0,37 kW	/	/	/	D 0,37 kW	/	/	/	C					
5	284	UMS	6	94	2 15:1	C 0,37 kW	/	/	/	D 0,37 kW	/	/	/	C					
5	212	UMS	6	70	4 20:1	C 0,37 kW	/	/	/	D 0,37 kW	/	/	/	C					
5	106	UMS	6	35	5 40:1	C 0,37 kW	/	/	/	D 0,37 kW	/	/	/	C					
5	750	UMS	8	175	1 8:1	C 0,55 kW	/	/	/	B 0,25 kW	/	/	/	C					
3	750	UMS	8	175	1 8:1	C 0,37 kW	/	/	/	D 0,37 kW	/	/	/	C					
5	380	UMS	8	94	2 15:1	C 0,37 kW	/	/	/	D 0,37 kW	/	/	/	C					
5	290	UMS	8	70	4 20:1	C 0,37 kW	/	/	/	D 0,37 kW	/	/	/	C					
5	141	UMS	8	35	5 40:1	C 0,37 kW	/	/	/	D 0,37 kW	/	/	/	C					

PRIUS D MEMBRAN HOCHDRUCK 50H: ATEX 2G/2D

1 Code PD00		II 2G Ex h IIC T3 Gb AISI316L							AISI316L
2 bar	3 l/h	CP	Hub mm	spm	6 Reduzierstück	Rohranschluss	Pumpenkopf 17 Motor		
100	4	LM AP	1.5	175	1 8:1	R 3/8"	C 0,37 kW	4 S	
100	2	LM AP	1.5	94	2 15:1	R 3/8"	C 0,37 kW		
100	1,5	LM AP	1.5	70	4 20:1	R 3/8"	C 0,37 kW		
50	17	MM AP	2	35	5 40:1	R 1/2"	C 0,37 kW		
50	9	MM AP	2	94	2 15:1	R 1/2"	C 0,37 kW		
50	5	MM AP	2	70	4 20:1	R 1/2"	C 0,37 kW		
50	2,5	MM AP	2	35	5 40:1	R 1/2"	C 0,37 kW		
30	28	NM AP	2	175	1 8:1	R 1/2"	C 0,37 kW		
30	15	NM AP	2	94	2 15:1	R 1/2"	C 0,37 kW		
30	10	NM AP	2	70	4 20:1	R 1/2"	C 0,37 kW		
30	5	NM AP	2	35	5 40:1	R 1/2"	C 0,37 kW		
30	76	SM AP	4	175	1 8:1	R 1/2"	C 0,37 kW		
30	41	SM AP	4	94	2 15:1	R 1/2"	C 0,37 kW		
30	30	SM AP	4	70	4 20:1	R 1/2"	C 0,37 kW		
30	14	SM AP	4	35	5 40:1	R 1/2"	C 0,37 kW		
20	170	SM AP	6	175	1 8:1	R 3/4"	C 0,37 kW		
20	91	SM AP	6	94	2 15:1	R 3/4"	C 0,37 kW		
20	68	SM AP	6	70	4 20:1	R 3/4"	C 0,37 kW		
20	34	SM AP	6	35	5 40:1	R 3/4"	C 0,37 kW		

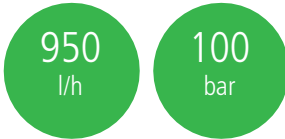
Prius D 60 Hz

Elektromotor-Dosierpumpen

Die Dosierpumpen mit Motor der PRIUS-Serie wurden komplett von EMEC entwickelt und hergestellt, um höchste Anforderungen zu erfüllen. Die PRIUS D 60 Hz mit konstanter Dosierung sind mit einer PTFE-Membran ausgestattet und auch in einer AP-Version für hohe Drücke und wahlweise mit dreiphasigem oder

einphasigem Motor (Mono) erhältlich. Die ATEX-zertifizierten Modelle ermöglichen den Einsatz in explosionsgefährdeten Bereichen.

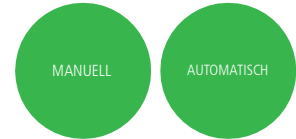
LEISTUNGEN



VERSORGUNG



ENTLÜFTUNGSROHR



EIGENSCHAFTEN

- > Horizontale Montage
- > Aluminiumgehäuse
- > Federrücklaufmechanismus
- > Doppelkugelhähne (sofern vorhanden)
- > Mechanische Hubeinstellung
- > Hydraulische Teile in verschiedenen Größen und Materialien erhältlich
- > Tropentauglicher Motor
- > Erhältlich mit ATEX-Zertifizierung

INSTALLATION

- > Installationsbausatz A inbegriffen
- > Installationsbausatz B und C getrennt verkauft
- > Die Pumpe mit AISI316L-Pumpenkörper enthält kein Installationszubehör



PUMPENKÖRP



PVDF



PP



AISI316

Serie PRIUS D 60 Hz Membrandosierpumpen mit Elektromotor

Technische
Daten
HANDBUCH
Explosionsdatenblatt



PRIUS D 60 Hz

Membranpumpe mit konstanter Dosierung

EIGENSCHAFTEN

- > PTFE-Membran
- > Mechanische Hubeinstellung
- > Hydraulische Teile in verschiedenen Größen und Materialien erhältlich

FUNKTIONEN

- > Konstante Dosierung

Motor

0,37 kW 230 V dreiphasig
0,18 kW 230 V dreiphasig
0,55 kW 230 V dreiphasig

PRIUS D 60 Hz Mono

Membranpumpe mit konstanter Dosierung
Motor und einphasigem Motor

EIGENSCHAFTEN

- > PTFE-Membran
- > Mechanische Hubeinstellung
- > Hydraulische Teile in verschiedenen Größen und Materialien erhältlich
- > einphasiger Motor

FUNKTIONEN

- > Konstante Dosierung

Motor

0,37 kW 230 V einphasig
0,55 kW 230 V einphasig

PRIUS D 60Hz AP

Membranpumpe mit konstanter Dosierung
Motor für Hochdrücke

EIGENSCHAFTEN

- > PTFE-Membran
- > Mechanische Hubeinstellung
- > Hydraulische Teile in verschiedenen Größen und Materialien erhältlich
- > Für Hochdrücke

FUNKTIONEN

- > Konstante Dosierung

Motor

0,37 kW 230 V dreiphasig

PRIUS D 60Hz AP Mono

Membranpumpe für Hochdrücke mit
einphasigem Motor

EIGENSCHAFTEN

- > PTFE-Membran
- > Mechanische Hubeinstellung
- > Hydraulische Teile in verschiedenen Größen und Materialien erhältlich
- > Für Hochdrücke
- > einphasiger Motor

FUNKTIONEN

- > Konstante Dosierung

Motor

0,37 kW 230 V einphasig
0,55 kW 230 V einphasig

ATEX - Kategorie 2

Kategorie 2

Geräte oder Schutzsysteme, die ein hohes Schutzniveau gewährleisten	Pumpen zur Verwendung in Bereichen, in denen bei Normalbetrieb gelegentlich eine explosionsfähige Atmosphäre auftreten kann.
	G (Gas) D (Staub)
1999/92/EC	Zone 1 Zone 21

- > ATEX-Pumpen sind für den Einsatz in explosionsgefährdeten Bereichen vorgesehen. Explosionsfähige Atmosphären bestehen aus Luft und brennbaren Stoffen wie Gasen, Dämpfen, Nebeln oder Stäuben, in denen sich die Explosion nach der Entzündung ausbreitet.
- > ATEX-Pumpen sind gemäß der ATEX-Richtlinie 2014/34/EU konzipiert und können in Bereichen (Zonen) eingesetzt werden, die gemäß der ATEX-Richtlinie 1999/92/EG klassifiziert sind.
- > Hydraulische Teile aus AISI 316L

ATEX - Kategorie 3

Kategorie 3

Geräte oder Schutzsysteme, die ein hohes Schutzniveau gewährleisten	Pumpen zur Verwendung in Umgebungen, in denen das Auftreten von explosionsfähigen Atmosphären durch Gase, Dämpfe, Nebel oder Luft/Staub-Gemische unwahrscheinlich ist, und in jedem Fall nur für kurze Zeit.
	G (Gas) D (Staub)
1999/92/EC	Zone 2 Zone 22

- > ATEX-Pumpen sind für den Einsatz in explosionsgefährdeten Bereichen vorgesehen. Explosionsfähige Atmosphären bestehen aus Luft und brennbaren Stoffen wie Gasen, Dämpfen, Nebeln oder Stäuben, in denen sich die Explosion nach der Entzündung ausbreitet.
- > ATEX-Pumpen sind gemäß der ATEX-Richtlinie 2014/34/EU konzipiert und können in Bereichen (Zonen) eingesetzt werden, die gemäß der ATEX-Richtlinie 1999/92/EG klassifiziert sind.

PRIUS D MEMBRAN 60Hz

1 Code		Pumpenkopf										PVDF		AISI 316L		PP		Installationsbaus.
PD00		CP	Hub mm	spm	6 Reduzierstück	7 Motor	Rohranschluss	4 K	Rohranschluss	4 S	Rohranschluss	4 P						
2 bar	3 l/h																	
10	55	NM	3	175	3 10:1	3 0,18 kW	G 1/2" 13 mm (i.d.)		R 1/2"		G 1/2" 13 mm (i.d.)		A					
10	27	NM	3	87	4 20:1	3 0,18 kW	G 1/2" 13 mm (i.d.)		R 1/2"		G 1/2" 13 mm (i.d.)		A					
10	14	NM	3	44	5 40:1	3 0,18 kW	G 1/2" 13 mm (i.d.)		R 1/2"		G 1/2" 13 mm (i.d.)		A					
10	100	TM	3	175	3 10:1	4 0,37 kW	G 3/4" 13 mm (i.d.)		R 3/4"		G 3/4" 13 mm (i.d.)		A					
10	50	TM	3	87	4 20:1	4 0,37 kW	G 3/4" 13 mm (i.d.)		R 3/4"		G 3/4" 13 mm (i.d.)		A					
10	25	TM	3	44	5 40:1	4 0,37 kW	G 3/4" 13 mm (i.d.)		R 3/4"		G 3/4" 13 mm (i.d.)		A					
7	150	TM	4	175	3 10:1	4 0,37 kW	G 3/4" 13 mm (i.d.)		R 3/4"		G 3/4" 13 mm (i.d.)		A					
7	75	TM	4	87	4 20:1	4 0,37 kW	G 3/4" 13 mm (i.d.)		R 3/4"		G 3/4" 13 mm (i.d.)		A					
7	37	TM	4	44	5 40:1	4 0,37 kW	G 3/4" 13 mm (i.d.)		R 3/4"		G 3/4" 13 mm (i.d.)		A					
5	230	TM	6	175	3 10:1	4 0,37 kW	G 3/4" 18 mm (i.d.)		R 3/4"		G 3/4" 18 mm (i.d.)		B					
5	115	TM	6	87	4 20:1	4 0,37 kW	G 3/4" 18 mm (i.d.)		R 3/4"		G 3/4" 18 mm (i.d.)		B					
5	57	TM	6	44	5 40:1	4 0,37 kW	G 3/4" 18 mm (i.d.)		R 3/4"		G 3/4" 18 mm (i.d.)		B					
2	950	UMS	10	175	3 10:1	4 0,37 kW	G 1 1/2" 30 mm (i.d.)		R 1"		G 1 1/2" 30 mm (i.d.)		C					
5	950	UMS	10	175	3 10:1	N 0,55 kW	G 1 1/2" 30 mm (i.d.)		R 1"		G 1 1/2" 30 mm (i.d.)		C					
2	472	UMS	10	87	4 20:1	4 0,37 kW	G 1 1/2" 30 mm (i.d.)		R 1"		G 1 1/2" 30 mm (i.d.)		C					
2	238	UMS	10	44	5 40:1	4 0,37 kW	G 1 1/2" 30 mm (i.d.)		R 1"		G 1 1/2" 30 mm (i.d.)		C					
5	335	UMS	4	175	3 10:1	4 0,37 kW	G 1 1/2" 30 mm (i.d.)		R 1"		G 1 1/2" 30 mm (i.d.)		C					
5	165	UMS	4	87	4 20:1	4 0,37 kW	G 1 1/2" 30 mm (i.d.)		R 1"		G 1 1/2" 30 mm (i.d.)		C					
5	84	UMS	4	44	5 40:1	4 0,37 kW	G 1 1/2" 30 mm (i.d.)		R 1"		G 1 1/2" 30 mm (i.d.)		C					
5	420	UMS	5	175	3 10:1	4 0,37 kW	G 1 1/2" 30 mm (i.d.)		R 1"		G 1 1/2" 30 mm (i.d.)		C					
5	210	UMS	5	87	4 20:1	4 0,37 kW	G 1 1/2" 30 mm (i.d.)		R 1"		G 1 1/2" 30 mm (i.d.)		C					
5	105	UMS	5	44	5 40:1	4 0,37 kW	G 1 1/2" 30 mm (i.d.)		R 1"		G 1 1/2" 30 mm (i.d.)		C					
5	505	UMS	6	175	3 10:1	4 0,37 kW	G 1 1/2" 30 mm (i.d.)		R 1"		G 1 1/2" 30 mm (i.d.)		C					
5	250	UMS	6	87	4 20:1	4 0,37 kW	G 1 1/2" 30 mm (i.d.)		R 1"		G 1 1/2" 30 mm (i.d.)		C					
5	126	UMS	6	44	5 40:1	4 0,37 kW	G 1 1/2" 30 mm (i.d.)		R 1"		G 1 1/2" 30 mm (i.d.)		C					
3	720	UMS	8	175	3 10:1	4 0,37 kW	G 1 1/2" 30 mm (i.d.)		R 1"		G 1 1/2" 30 mm (i.d.)		C					
3	357	UMS	8	87	4 20:1	4 0,37 kW	G 1 1/2" 30 mm (i.d.)		R 1"		G 1 1/2" 30 mm (i.d.)		C					
3	181	UMS	8	44	5 40:1	4 0,37 kW	G 1 1/2" 30 mm (i.d.)		R 1"		G 1 1/2" 30 mm (i.d.)		C					

PRIUS D MEMBRAN 60Hz EINPHASIG

1 Code		Pumpenkopf		PVDF		AISI 316L		PP		Installationsbaus.
2 bar	3 l/h	CP	Hub mm	spm	6 Reduzierstück	7 Motor	4 K	4 S	4 P	
10	55	NM	3	175	3 10:1	R 0,37 kW	G 1/2" 13 mm (i.d.)	R 1/2"	G 1/2" 13 mm (i.d.)	A
10	27	NM	3	87	4 20:1	R 0,37 kW	G 1/2" 13 mm (i.d.)	R 1/2"	G 1/2" 13 mm (i.d.)	A
10	14	NM	3	44	5 40:1	R 0,37 kW	G 1/2" 13 mm (i.d.)	R 1/2"	G 1/2" 13 mm (i.d.)	A
10	100	TM	3	175	3 10:1	R 0,37 kW	G 3/4" 13 mm (i.d.)	R 3/4"	G 3/4" 13 mm (i.d.)	A
10	50	TM	3	87	4 20:1	R 0,37 kW	G 3/4" 13 mm (i.d.)	R 3/4"	G 3/4" 13 mm (i.d.)	A
10	25	TM	3	44	5 40:1	R 0,37 kW	G 3/4" 13 mm (i.d.)	R 3/4"	G 3/4" 13 mm (i.d.)	A
7	150	TM	4	175	3 10:1	R 0,37 kW	G 3/4" 13 mm (i.d.)	R 3/4"	G 3/4" 13 mm (i.d.)	A
7	75	TM	4	87	4 20:1	R 0,37 kW	G 3/4" 13 mm (i.d.)	R 3/4"	G 3/4" 13 mm (i.d.)	A
7	37	TM	4	44	5 40:1	R 0,37 kW	G 3/4" 13 mm (i.d.)	R 3/4"	G 3/4" 13 mm (i.d.)	A
5	230	TM	6	175	3 10:1	R 0,37 kW	G 3/4" 18 mm (i.d.)	R 3/4"	G 3/4" 18 mm (i.d.)	B
5	115	TM	6	87	4 20:1	R 0,37 kW	G 3/4" 18 mm (i.d.)	R 3/4"	G 3/4" 18 mm (i.d.)	B
5	57	TM	6	44	5 40:1	R 0,37 kW	G 3/4" 18 mm (i.d.)	R 3/4"	G 3/4" 18 mm (i.d.)	B
5	335	UMS	4	175	3 10:1	E 0,55 kW	G 1 1/2" 30 mm (i.d.)	R 1"	G 1 1/2" 30 mm (i.d.)	C
5	165	UMS	4	87	4 20:1	R 0,37 kW	G 1 1/2" 30 mm (i.d.)	R 1"	G 1 1/2" 30 mm (i.d.)	C
5	84	UMS	4	44	5 40:1	R 0,37 kW	G 1 1/2" 30 mm (i.d.)	R 1"	G 1 1/2" 30 mm (i.d.)	C
5	420	UMS	5	175	3 10:1	E 0,55 kW	G 1 1/2" 30 mm (i.d.)	R 1"	G 1 1/2" 30 mm (i.d.)	C
5	210	UMS	5	87	4 20:1	R 0,37 kW	G 1 1/2" 30 mm (i.d.)	R 1"	G 1 1/2" 30 mm (i.d.)	C
5	105	UMS	5	44	5 40:1	R 0,37 kW	G 1 1/2" 30 mm (i.d.)	R 1"	G 1 1/2" 30 mm (i.d.)	C
5	505	UMS	6	175	3 10:1	E 0,55 kW	G 1 1/2" 30 mm (i.d.)	R 1"	G 1 1/2" 30 mm (i.d.)	C
5	250	UMS	6	87	4 20:1	R 0,37 kW	G 1 1/2" 30 mm (i.d.)	R 1"	G 1 1/2" 30 mm (i.d.)	C
5	126	UMS	6	44	5 40:1	R 0,37 kW	G 1 1/2" 30 mm (i.d.)	R 1"	G 1 1/2" 30 mm (i.d.)	C

PRIUS D MEMBRAN 60Hz HOCHDRUCK

1 Code											
PD00											
2 bar 3 l/h		CP	Hub mm	spm	6 Reduzierstück	7 Motor	Pumpenkopf AISI 316L		PVDF		
							Rohranschluss	4 S	Rohranschluss	4 K	
100	3	LM AP	1.5	175	3 10:1	4 0,37 kW	R 3/8"	-	-	-	/
100	1,5	LM AP	1.5	87	4 20:1	4 0,37 kW	R 3/8"	-	-	-	/
50	14	MM AP	2	175	3 10:1	4 0,37 kW	R 1/2"	-	-	-	/
50	7	MM AP	2	87	4 20:1	4 0,37 kW	R 1/2"	-	-	-	/
50	3,5	MM AP	2	44	5 40:1	4 0,37 kW	R 1/2"	-	-	-	/
30	26	NM AP	2	175	3 10:1	4 0,37 kW	R 1/2"	-	-	-	/
30	13	NM AP	2	87	4 20:1	4 0,37 kW	R 1/2"	-	-	-	/
30	6	NM AP	2	44	5 40:1	4 0,37 kW	R 1/2"	-	-	-	/
30	72	SM AP	4	175	3 10:1	4 0,37 kW	R 1/2"	-	-	-	/
30	36	SM AP	4	87	4 20:1	4 0,37 kW	R 1/2"	-	-	-	/
30	18	SM AP	4	44	5 40:1	4 0,37 kW	R 1/2"	-	-	-	/
20	153	SM AP	6	175	3 10:1	4 0,37 kW	R 3/4"	-	-	-	/
20	76	SM AP	6	87	4 20:1	4 0,37 kW	R 3/4"	-	-	-	/
20	38	SM AP	6	44	5 40:1	4 0,37 kW	R 3/4"	-	-	-	/
20	27	NM AP	2	175	3 10:1	4 0,37 kW	-	-	8x10 (PVDF) / 8x12 (PVC)	-	/
20	13	NM AP	2	87	4 20:1	4 0,37 kW	-	-	8x10 (PVDF) / 8x12 (PVC)	-	/
20	7	NM AP	2	44	5 40:1	4 0,37 kW	-	-	8x10 (PVDF) / 8x12 (PVC)	-	/

PRIUS D MEMBRAN 60Hz HOCHDRUCK EINPHASIG

1 Code											
PD00											
2 bar 3 l/h		CP	Hub mm	spm	6 Reduzierstück	7 Motor	Pumpenkopf AISI 316L				
							Rohranschluss	4 S			
100	3	LM AP	1.5	175	3 10:1	R 0,37 kW	R 3/8"				
100	1,5	LM AP	1.5	87	4 20:1	R 0,37 kW	R 3/8"				
50	14	MM AP	2	175	3 10:1	R 0,37 kW	R 1/2"				
50	7	MM AP	2	87	4 20:1	R 0,37 kW	R 1/2"				
50	3,5	MM AP	2	44	5 40:1	R 0,37 kW	R 1/2"				
30	26	NM AP	2	175	3 10:1	R 0,37 kW	R 1/2"				
30	13	NM AP	2	87	4 20:1	R 0,37 kW	R 1/2"				
30	6	NM AP	2	44	5 40:1	R 0,37 kW	R 1/2"				
30	72	SM AP	4	175	3 10:1	R 0,37 kW	R 1/2"				
30	36	SM AP	4	87	4 20:1	R 0,37 kW	R 1/2"				
30	18	SM AP	4	44	5 40:1	R 0,37 kW	R 1/2"				
20	153	SM AP	6	175	3 10:1	E 0,55 kW	R 3/4"				
20	76	SM AP	6	87	4 20:1	R 0,37 kW	R 3/4"				
20	38	SM AP	6	44	5 40:1	R 0,37 kW	R 3/4"				

PRIUS D MEMBRAN 60Hz ATEX 2G/2D

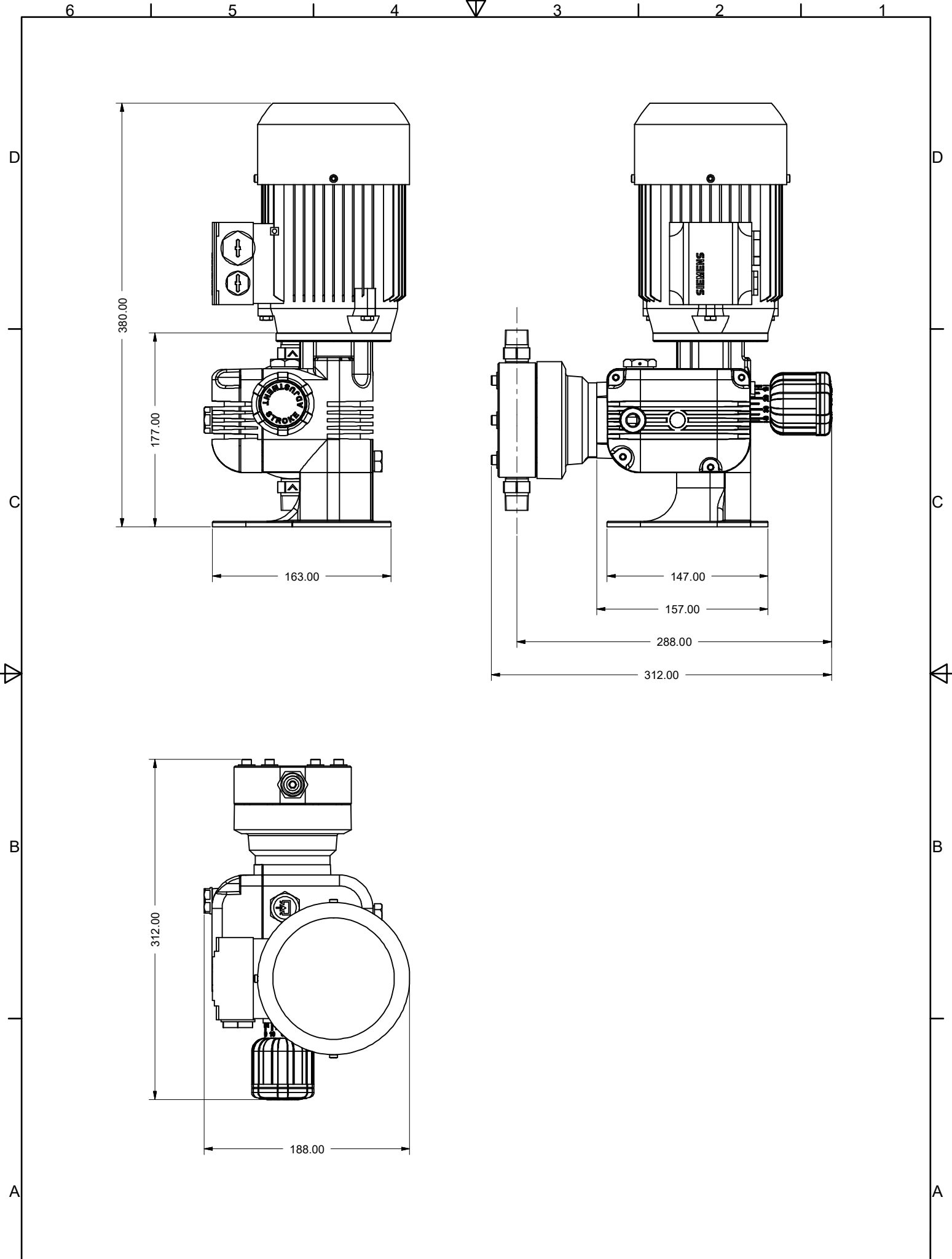
1 Code											
PD00											
2 bar 3 l/h		CP	Hub mm	spm	6 Reduzierstück	Rohranschluss	II 2G Ex h IIC T3 Gb Pumpenkopf AISI 316L		II 2 D Ex h IIIC T120°C Db AISI 316L		
							7 Motor	4 S	7 Motor	4 S	
10	7	NM	1.5	35	5 40:1	R 1/2"	3 0,37 kW	-	3 0,43 kW		
10	55	NM	3	175	3 10:1	R 1/2"	3 0,37 kW	-	3 0,43 kW		
10	27	NM	3	70	4 20:1	R 1/2"	3 0,37 kW	-	3 0,43 kW		
10	14	NM	3	35	5 40:1	R 1/2"	3 0,37 kW	-	3 0,43 kW		
10	100	TM	3	175	3 10:1	R 1/2"	V 0,37 kW	-	3 0,43 kW		
10	50	TM	3	87	4 20:1	R 3/4"	V 0,37 kW	-	3 0,43 kW		
10	25	TM	3	44	5 40:1	R 3/4"	V 0,37 kW	-	3 0,43 kW		
7	150	TM	4	175	3 10:1	R 3/4"	V 0,37 kW	-	3 0,43 kW		
7	75	TM	4	87	4 20:1	R 3/4"	V 0,37 kW	-	3 0,43 kW		
7	37	TM	4	44	5 40:1	R 3/4"	V 0,37 kW	-	3 0,43 kW		
5	230	TM	6	175	3 10:1	R 3/4"	V 0,37 kW	-	3 0,43 kW		
5	115	TM	6	87	4 20:1	R 3/4"	V 0,37 kW	-	3 0,43 kW		
5	57	TM	6	44	5 40:1	R 3/4"	V 0,37 kW	-	3 0,43 kW		

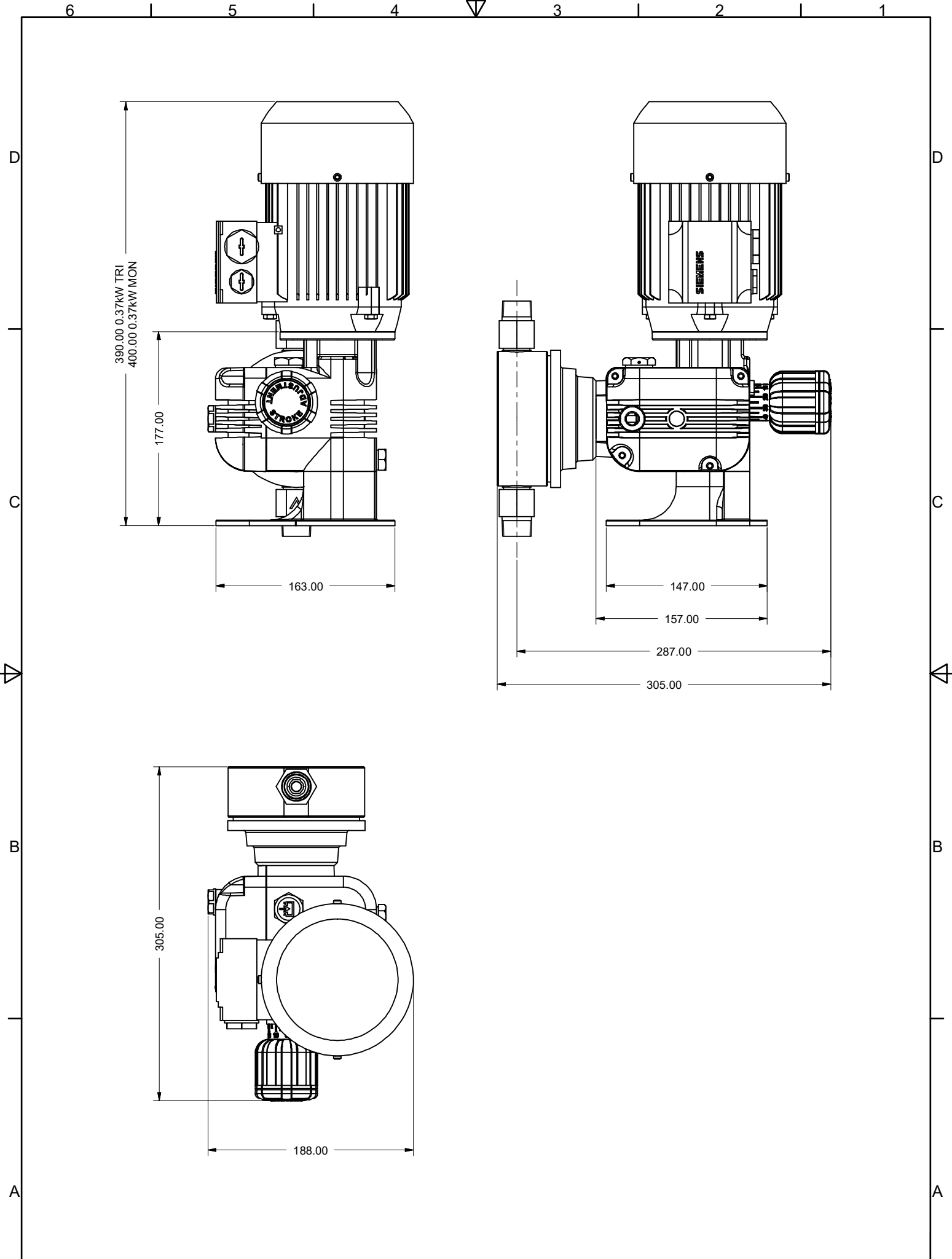
PRIUS D MEMBRAN 60Hz ATEX 3G/3D

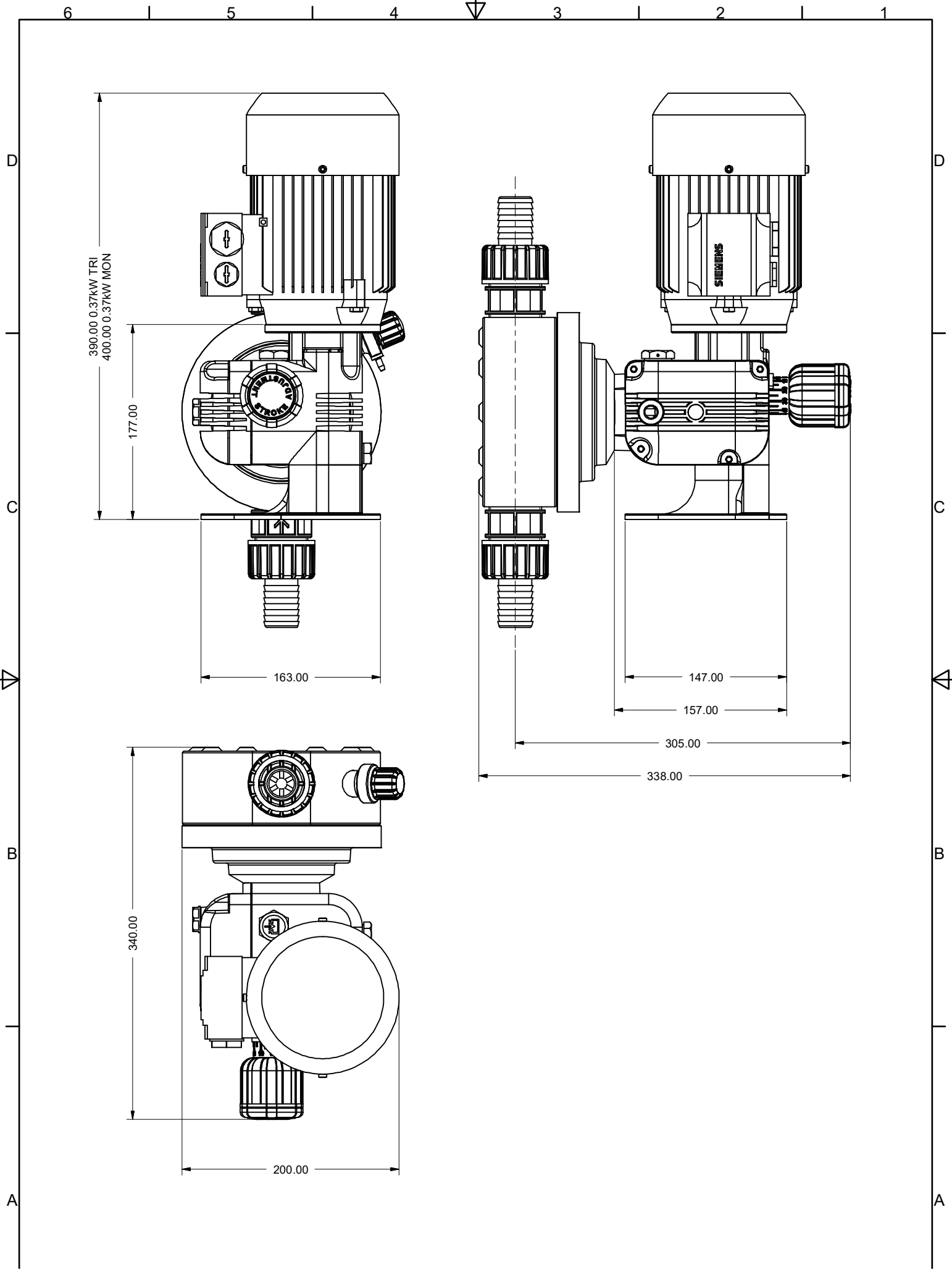
1 Code		II 3G Ex h IIC T3 Gc											II 3 D Ex h IIIC T120°C Dc			Installationsbaus.
P000		Pumpenkopf			PVDF	AISI316L		PP	Pumpenkopf			PVDF	AISI316L	PP		
2 bar	3 l/h	CP	Hub mm	spm	6 Reduzierstück	7 Motor	4 K	4 S	4 P	7 Motor	4 K	4 S	4 P			
10	55	NM	3	175	3 10:1	A 0,25 kW		/	1114,00	B 0,29 kW		/		A		
10	27	NM	3	70	4 20:1	A 0,25 kW		/		B 0,29 kW		/		A		
10	14	NM	3	35	5 40:1	A 0,25 kW		/		B 0,29 kW		/		A		
10	100	TM	3	175	3 10:1	V 0,37 kW		/		V 0,43 kW		/		A		
10	50	TM	3	87	4 20:1	V 0,37 kW		/		V 0,43 kW		/		A		
10	25	TM	3	44	5 40:1	V 0,37 kW		/		V 0,43 kW		/		A		
7	150	TM	4	175	3 10:1	V 0,37 kW		/		V 0,43 kW		/		A		
7	75	TM	4	87	4 20:1	V 0,37 kW		/		V 0,43 kW		/		A		
7	37	TM	4	44	5 40:1	V 0,37 kW		/		V 0,43 kW		/		A		
5	230	TM	6	175	3 10:1	V 0,37 kW		/		V 0,43 kW		/		B		
5	115	TM	6	87	4 20:1	V 0,37 kW		/		V 0,43 kW		/		B		
5	57	TM	6	44	5 40:1	V 0,37 kW		/		V 0,43 kW		/		B		
5	335	UMS	4	175	3 10:1	V 0,37 kW		/		V 0,43 kW		/		C		
5	165	UMS	4	87	4 20:1	V 0,37 kW		/		V 0,43 kW		/		C		
5	84	UMS	4	44	5 40:1	V 0,37 kW		/		V 0,43 kW		/		C		
5	420	UMS	5	175	3 10:1	V 0,37 kW		/		V 0,43 kW		/		C		
5	210	UMS	5	87	4 20:1	V 0,37 kW		/		V 0,43 kW		/		C		
5	105	UMS	5	44	5 40:1	V 0,37 kW		/		V 0,43 kW		/		C		
5	505	UMS	6	175	3 10:1	V 0,37 kW		/		V 0,43 kW		/		C		
5	250	UMS	6	87	4 20:1	V 0,37 kW		/		V 0,43 kW		/		C		
5	126	UMS	6	44	5 40:1	V 0,37 kW		/		V 0,43 kW		/		C		

PRIUS D MEMBRAN 60Hz ATEX 2G/2D HOCHDRUCK

1 Code		II 2G Ex h IIC T3 Gb							II 2 D Ex h IIIC T120°C Db	
P000		Pumpenkopf			AISI316L	AISI316L		AISI316L		
2 bar	3 l/h	CP	Hub mm	spm	6 Reduzierstück	Rohranschluss	7 Motor	4 S	4 S	
100	3	LM AP	1.5	175	3 10:1	R 3/8"	D 0,43 kW			
100	1,5	LM AP	1.5	70	4 20:1	R 3/8"	D 0,43 kW			
50	14	MM AP	2	175	3 10:1	R 1/2"	V 0,43 kW			
50	7	MM AP	2	87	4 20:1	R 1/2"	V 0,43 kW			
50	3,5	MM AP	2	44	5 40:1	R 1/2"	V 0,43 kW			
30	26	NM AP	2	175	3 10:1	R 1/2"	V 0,43 kW			
30	13	NM AP	2	87	4 20:1	R 1/2"	V 0,43 kW			
30	6	NM AP	2	44	5 40:1	R 1/2"	V 0,43 kW			
30	72	SM AP	4	175	3 10:1	R 1/2"	V 0,43 kW			
30	36	SM AP	4	87	4 20:1	R 1/2"	V 0,43 kW			
30	18	SM AP	4	44	5 40:1	R 1/2"	V 0,43 kW			
20	153	SM AP	6	175	3 10:1	R 3/4"	V 0,43 kW			
20	76	SM AP	6	87	4 20:1	R 3/4"	V 0,43 kW			
20	38	SM AP	6	44	5 40:1	R 3/4"	V 0,43 kW			







Via Donatori di Sangue, 1 - 02100 Rieti (Italy)
 +39 074622841 | emecpumps.com

Specifications subject to change without notice | R2025



qualityaustria
SYSTEM CERTIFIED
 ISO 9001:2015 No.07728/0
 ISO 14001:2015 No.00997/0
 ISO 45001:2018 No.01121/0