

Multifunktions-Motordosierpumpen mit Membrane

Motordosierpumpen mit Membrane und Federrückzug. PRIUS kombiniert Effizienz und chemische Beständigkeit mit einer großen Bandbreite an Durchflussraten.

- Multifunktionspumpe mit einphasiger Stromversorgung
- Betriebsmodus: Konstant, ppm, %, mlq, Pause-Arbeit, wöchentlich, Impuls, mA, Volt und Batch
- Kontrolle Füllstand
- Alarme
- Standby
- Doppelte Position der Elektronikeinheit (Standard- oder gedrehte Position)
- PTFE-Membran
- Aluminiumgehäuse
- Federrückzug
- Manuelle Entlüftung des Pumpenkörpers (PVDF und PP)
- Mechanische Hubeinstellung
- Hydraulikteile in verschiedenen Größen und Materialien erhältlich
- Ventile mit doppelter Kugel
- Tropentaugliche Motoren
- MODBUS-Option



STANDARDPOSITION



GEDREHTE POSITION

Code

DURCHSATZ		PRIUS D MF		PRIUS D MF	
010060	60 l/h @ 10 bar	100004	4 l/h @ 100 bar		
010030	30 l/h @ 10 bar	100002	2 l/h @ 100 bar		
010024	24 l/h @ 10 bar	1001,5	1,5 l/h @ 100 bar		
01002	12 l/h @ 10 bar	050017	17 l/h @ 50 bar		
01001	16 l/h @ 10 bar	050009	9 l/h @ 50 bar		
01001	105 l/h @ 10 bar	050005	5 l/h @ 50 bar		
01001	56 l/h @ 10 bar	05002,5	2,5 l/h @ 50 bar		
01010	42 l/h @ 10 bar	030028	28 l/h @ 30 bar		
01005	21 l/h @ 10 bar	030015	15 l/h @ 30 bar		
01005	160 l/h @ 7 bar	030010	30 l/h @ 10 bar		
01004	86 l/h @ 7 bar	030005	5 l/h @ 30 bar		
01002	64 l/h @ 7 bar	030076	76 l/h @ 30 bar		
01002	32 l/h @ 7 bar	030041	41 l/h @ 30 bar		
005128	240 l/h @ 5 bar	030015	30 l/h @ 30 bar		
005096	128 l/h @ 5 bar	020170	170 l/h @ 20 bar		
005048	96 l/h @ 5 bar	020091	91 l/h @ 20 bar		
00706					
00703					
00524					
00535	350 l/h @ 5 bar	020068	68 l/h @ 20 bar		
00518	188 l/h @ 5 bar	020034	34 l/h @ 20 bar		
00514	140 l/h @ 5 bar				
00507	212 l/h @ 5 bar				
00544	440 l/h @ 5 bar				
00523	236 l/h @ 5 bar				
005176	176 l/h @ 5 bar				
005088	088 l/h @ 5 bar				
005530	530 l/h @ 5 bar				
005284	284 l/h @ 5 bar				
005212	212 l/h @ 5 bar				
005106	106 l/h @ 5 bar				
002M00	1000 l/h @ 2 bar				
004520	520 l/h @ 4 bar				

Material Pumpenkörper	L/H
K	PVDF
S	SS
P	PP
C	PVC

MOTOR	FARBE
2	0,37Kw

UNTERSETZUNG SVERHÄLTNIS	
1	8:1
2	15:1
3	10:1
4	20:1
5	40:1

O RING	
V	FKM B
D	Dutral

Isolierstoffklasse F
Energieeffizienz IE 1

PRIUS D MF

Multifunktions-Motordosierpumpen mit Membrane

Datenblatt

MOTORÖL	
Öl	Modell
MOBIL	MOBILGEAR 632
SHELL	OMALA OIL 320
BP	ENERGOL GR-XP 320
IP	MELLANA OIL 320
ESSO	SPARTAN EP 320
AGIP	BLASIA 320

SERIE "PRIUS D MF" - EINPHASIGE VERSORGUNG

Eigenschaften

- Dosiergenauigkeit $\pm 5\%$ bei Nenndruck.
- Aluminiumgehäuse
- Federrückzug
- PTFE-Membran
- Versorgung 230 VAC (+/-10%) - 50/60 Hz
- Raumbetriebstemperatur: -10 ÷ 40°C (14 ÷ 104°F)
- Zusatzstofftemperatur mit PVDF Pumpenkörper: -10 ÷ 65°C (14 ÷ 149°F)*
- Zusatzstofftemperatur mit SS (Edelstahl) Pumpenkörper: -10 ÷ 90°C (14 ÷ 194°F)*
- Zusatzstofftemperatur mit PP Pumpenkörper: -10 ÷ 40°C (14 ÷ 104°F)
- Verpackungstemperatur und Verpackung 10 ÷ 50°C (32 ÷ 122°F)
- Einbauklasse II
- Verschmutzungsgrad 2
- Hörbares Geräusch 78 dbA (± 5 dB)
- Schutzklasse P 55
- Max. Höhe des Saugschlauchs 3 Meter
- Ölfüllmenge 0,3 l (siehe Tabelle Motoröl)

Die Hochdruckversion ist mit einem Pumpenkörper aus Edelstahl erhältlich.

* Die angegebene Temperatur kann zum Sterilisieren oder Waschen mit heißem Wasser vorübergehend überschritten werden (max. 15 ').



PUMPENKÖRPER AUS PVDF



PUMPENKÖRPER AUS EDELSTAHL



PUMPENKÖRPER AUS PP

Multifunktions-Motordosierpumpen mit Membrane

PRIUS D MF

PRIUS D MF										
PRIUS D MF	Druck bar	Durchsatz/h	Hub	Anschläge/1'	Motor	ROHRANSCHLUSS			PUMPENKÖRPER Modell	ZUBEHÖR
						PVDF	Edelstahl	PP		
010060	10	60	3 mm	175	0,37 kW	1/2" 13 mm (i.d.)	R1/2" G1/2"	1/2" 13 mm (i.d.)	NM	A
010030		30		94						
010024		24		70						
010012		12		35						
010016	10	16	4 mm	35	0,37 kW	1/2" 13 mm (i.d.)	R1/2" G1/2"	1/2" 13 mm (i.d.)	NM	A
010105	10	105	3 mm	175	0,37 kW	3/4" 13 mm (i.d.)	R3/4" G3/4"	3/4" 13 mm (i.d.)	TM	A
010056		56		94						
010042		42		70						
010021		21		35						
007160	7	160	4 mm	175	0,37 kW	3/4" 13 mm (i.d.)	R3/4" G3/4"	3/4" 13 mm (i.d.)	TM	A
007086		86		94						
007064		64		70						
007032		32		35						
005240	5	240	6 mm	175	0,37 kW	3/4" 18 mm (i.d.)	R3/4" G3/4"	3/4" 18 mm (i.d.)	TM	B
005128		128		94						
005096		96		70						
005048		48		35						
005350	5	350	4 mm	175	0,37 kW	G1-1/2" 30 mm (i.d.)	R1"	G1-1/2" 30 mm (i.d.)	UM	C
005188		188		94						
005140		140		70						
005070		70		35						
005440	5	440	5 mm	175	0,37 kW	G1-1/2" 30 mm (i.d.)	R1"	G1-1/2" 30 mm (i.d.)	UM	C
005236		236		94						
005176		176		70						
005088		88		35						
005530	5	530	6 mm	175	0,37 kW	G1-1/2" 30 mm (i.d.)	R1"	G1-1/2" 30 mm (i.d.)	UM	C
005284		284		94						
005212		212		70						
005106		106		35						
002M00	2	1000	10 mm	175	0,37 kW	G1-1/2" 30 mm (i.d.)	R1"	G1-1/2" 30 mm (i.d.)	UM	C
004520	4	520		94						
005390	390	70								
005180	5	180		35						
003750	3	750	8 mm	175	0,37 kW	G1-1/2" 30 mm (i.d.)	R1"	G1-1/2" 30 mm (i.d.)	UM	C
005380	380	94								
005290	5	290		70						
005140	140	35								

INSTALLATIONSZUBEHÖR

A. INSTALLATIONSBAUSATZ INBEGRIFFEN

Hintergrundfilter 1/2" mit Schlauchhalterung Durchm. int. 13 mm
Einspritzventil 3/4"
Einlassrohr 13x16 PVDF oder 12X18 PVC
Ansaugrohr 13x16 PVDF oder 12X18 PVC

B. INSTALLATIONSBAUSATZ (Option)

Hintergrundfilter 1 1/2" mit Schlauchhalterung Durchm. int. 18 mm
(G1 1/2" - 18 mm Durchm. int.)
Einspritzventil 1 1/2"

C. INSTALLATIONSBAUSATZ (Option)

Hintergrundfilter 1 1/2" mit Schlauchhalterung Durchm. int. 30 mm (G1 1/2" - 30 mm Durchm. int.)
Einspritzventil 1 1/2"

Bei der Pumpe mit Körper aus Edelstahl ist kein Installationszubehör enthalten.

Die Verpackung jeder Pumpe enthält:

FÜLLSTANDSSONDE
EINGANGS-/STANDBY-KABEL /
ALARMKABEL

PRIUS D MF

Multifunktions-Motordosierpumpen mit Membrane

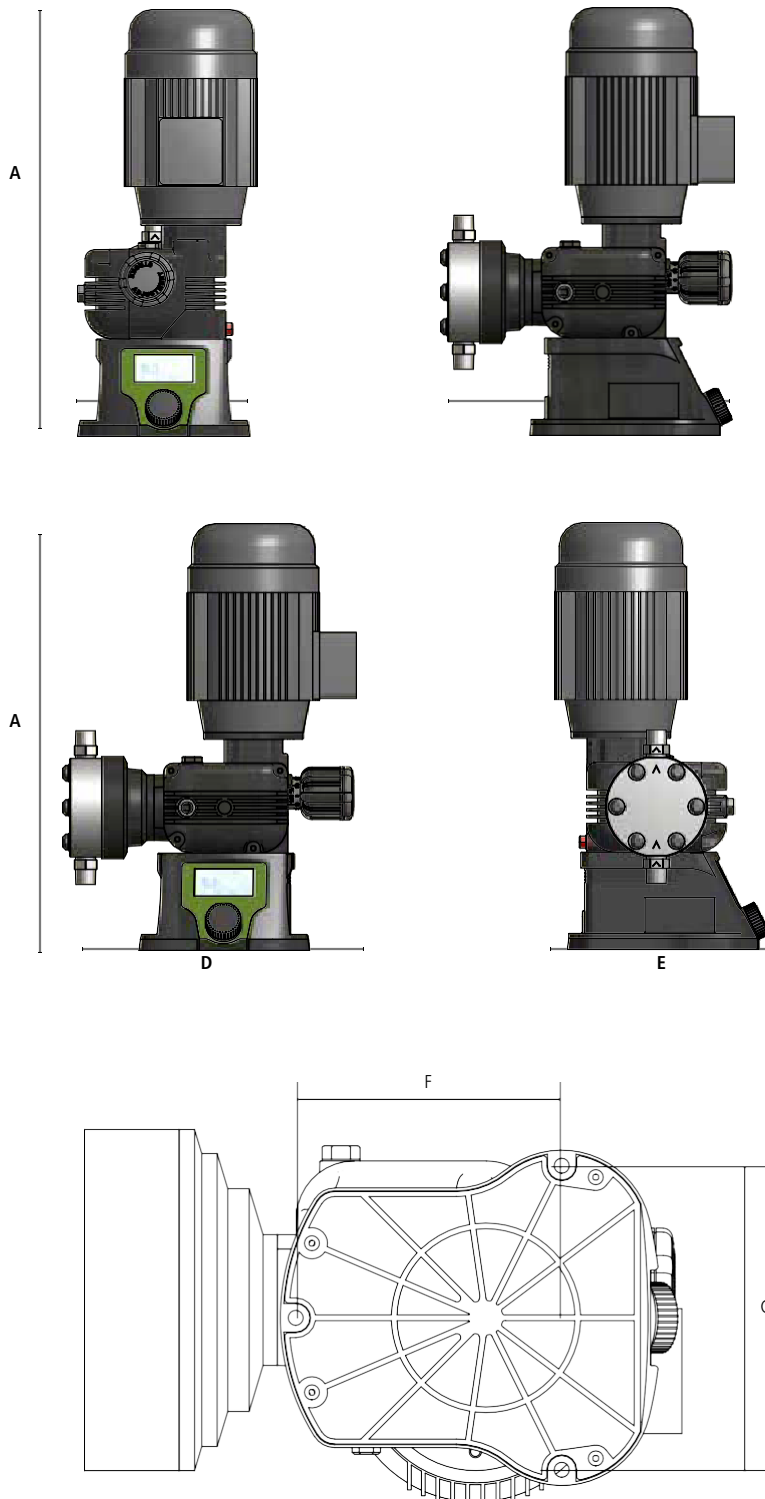
Datenblatt

PRIUS D MF - HOCHDRUCK

PRIUS D MF - HOCHDRUCK							
PRIUS D MF AP	Druckbar	Durchsatzl/h	Hub	Anschläge/1'	Motor	ROHRANSCHLUSS	PUMPENKÖRPER
						Edelstahl	Modell
100004	100	4	1.5 mm	175	0,37 kW	3/8"	L1
100002		2		94			
1001,5		1,5		70			
050017	50	17	2 mm	175	0,37 kW	1/2"	M1
050009		9		94			
050005		5		70			
05002,5		2,5		35			
030028	30	28	2 mm	175	0,37 kW	1/2"	N
030015		15		94			
030010		10		70			
030005		5		35			
030076	30	76	4 mm	175	0,37 kW	1/2"	S
030041		41		94			
030030		30		70			
030015		15		35			
020170	20	170	6 mm	175	0,37 kW	3/4"	T
020091		91		94			
020068		68		70			
020034		34		35			

Abmessungen

GEWICHTE UND ABMESSUNGEN BEZIEHEN SICH AUF MODELLE MIT UM-PUMPENKÖRPER.



ABMESSUNGEN (mm)	
	Pumpenkörper aus UM (PP)
A	440
B	200
C	340
D	340
E	200
F	140
G	160
☉ Befestigungsbo- rungen	8
GEWICHT (Kg)	
Pumpenkörper aus PP	16
Pumpenkörper aus Edelstahl	25