

Magnet-Membrandosierpumpen

- Dosierpumpe zur Wandmontage
- mit Mikroprozessorsteuerung und Display
- Stufenlose Verstellung der Hubfrequenz 0÷180 Imp/min
- Ausführung als Multifunktionspumpe oder mit integrierter pH- oder Redox-Regelung
- Ausführung mit Timerfunktion zur Biozid-/Algiziddosierung
- Dosierkopf, Impfventil und Fußventil aus PVDF, Dosierschlauch aus PE
- Alternativ Dosierkopf und Zubehör aus PP mit PE-Dosierschlauch
- geeignet für Viskositäten bis 100 cP



MODELL	VMS-MF	VPM	VMS-PO (PH)	VMS-PO (RH)
Code	VMF	VPM	VPO	VPO
Dosierung	Multifunktion (Konstant oder Proportional, mit Impuls-Über/Untersetzung, ppm, Prozent (%), Batch, Start-Pause, Timer 0-10 Volt, 0/4-20 mA)	Proportional in ppm (mg/l)	Proportional zum pH-Wert 0 ÷ 14 pH mit Dosierzeitbegrenzung (Lieferumfang ohne pH-Elektrode)	Proportional zum Redoxpotential 0 ÷ 1000 mV mit Dosierzeitbegrenzung (Lieferumfang ohne Redox-Elektrode)
Leermelder	•	•	•	•
Stand-by Eingang			•	•
Relaisausgang Alarm	Option	Summer	Option	Option

Das Gerät entspricht den folgenden EU-Normen:

- Niederspannungsrichtlinie (2014/35/EU)
- EMV-Richtlinie (2014/30/EG)
- RoHS – Richtlinie (2011/65/EU)
- EN ISO 12100:2010
- EN 809:1998 + A1:2009 + AC:2010
- EN 61010-1:2010
- EN 50581:2012
- EN 61000-6-2:2005 + AC:2005
- EN 61000-6-3:2007 + A1:2011 + AC:2012



Via Donatori di Sangue, 1 - 02100 Rieti (Italy)
+39 074622841 | emecpumps.com

Specifications subject to change without notice | R2025

emec
SIMPLE AS WATER

qualityaustria
SYSTEM CERTIFIED
ISO 9001:2015 No.07728/0
ISO 14001:2015 No.00997/0
ISO 45001:2018 No.01121/0



MODELL	
MF	Digitale Multifunktionspumpe
PO	Pumpe zur Messung/Regelung des pH-Wertes (0+14 pH)/Redox-Potentials (0+1000 mV)

	DOSIERLEISTUNG	ml PRO HUB	CP*	SCHLAUCH	VENTIL
2001	1 l/h – 20 bar	0.1	J	4 x 8	3/8"
1802	2 l/h – 18 bar	0.19	K	4 x 8	3/8"
1804	4 l/h – 18 bar	0.37	K	4 x 8	3/8"
1502	2 l/h – 15 bar	0.19	K	4 x 6	3/8"
1504	4 l/h – 15 bar	0.37	K	4 x 6	3/8"
1505	5 l/h – 15 bar	0.46	K	4 x 6	3/8"
1001	1 l/h – 10 bar	0.10	J	4 x 6	3/8"
1004	4 l/h – 10 bar	0.37	K	4 x 6	3/8"
1005	5 l/h – 10 bar	0.46	K	4 x 6	3/8"
1010	10 l/h – 10 bar	0.93	K	4 x 6	3/8"
0706	6 l/h – 7 bar	0.56	K	4 x 6	3/8"
0510	10 l/h – 5 bar	0.93	K	4 x 6	3/8"
0512	12 l/h – 5 bar	1.11	K	4 x 6	3/8"
0501	1 l/h – 5 bar	0.1	J	4 x 6	3/8"
0408	8 l/h – 4 bar	0.74	K	4 x 6	3/8"
0310	10 l/h – 3 bar	0.93	K	4 x 6	3/8"
0215	15 l/h – 2 bar	1.38	K	6 x 8	3/8"
0116	16 l/h – 1 bar	1.48	K	6 x 8	3/8"

*CP = Dosierkopf

Modell VMS - MF 1004 1 00 00

VERSORGUNGSSPANNUNG	
00	230 VAC (190÷265 VAC) mit Schuko-Stecker
01	230 VAC (190÷265 VAC) ohne Stecker
03	115 VAC (90÷135 VAC) mit Stecker US
05	12 VDC (10÷16 VDC) [nicht alle Modelle]
07	24 VDC (20÷32 VDC)

HYDRAULISCHE KOMPONENTEN

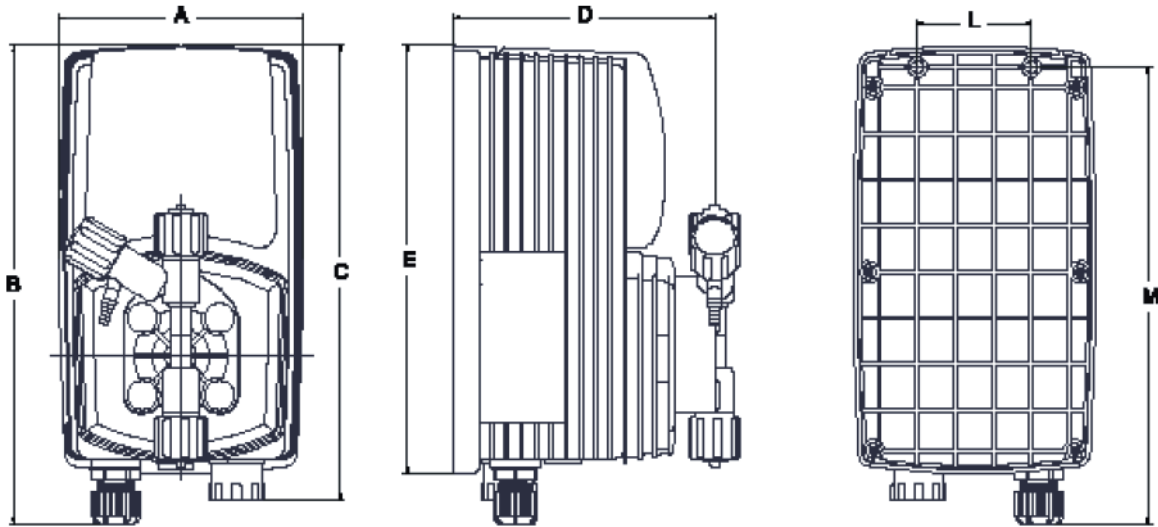
	Dosierkopf	O-Ringe	Kugeln	Membrane	Schläuche**		Viskosität max. CPS
					druckseitig	saugseitig	
1	PVDF	FKM B	Keramik	PTFE	PE	PVC	100
3	PVDF	EPDM					
4*	PVDF	FKM B					
5*	PVDF	EPDM					
V	PP	FKM B					
D	PP	EPDM					
W	PP	WAX (Nitril)					

Zubehör

- Impfventil 1/2" - Schlauchanschluss 4x6 oder 6x8 mm
- Axial Fußventil mit Leermelde-Niveauschalter und 2,5 m Anschlusskabel mit BNC-Stecker
- 2,5 m Steuerkabel RG174 mit BNC-Stecker
- Feinsicherung 4 x 20 mm
- 2 Befestigungsschrauben mit 6er Dübeln
- 2 m PE Dosierschlauch und 2 x 2 m PVC Saug- und Entlüftungsschlauch
- Bedienungsanleitung



Abmessungen



ABMESSUNGEN	
	mm
A	107.0
B	210.4
C	199.4
D	114.5
E	188.0
F	97.0
G	107.0
H	125.5
L	50.0
M	201.0

Maße in mm

Gehäuse

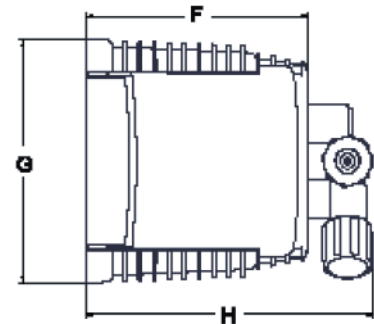
Material: Glasfaserverstärktes Polypropylen

Schutzart: IP 65 (NEMA 4x)

verfügbare Farben:

- Grün
- Blau
- Grau
- Schwarz
- Rot
- Orange
- Gelb

Gewicht: ca. 2,2 kg



ELEKTRISCHE DATEN

Modell	Impulsfrequenz		Durchschnittliche Leistungsaufnahme bei max. Dosierleistung			
	Impulse pro Std.	Impulse pro Min.	230 VAC	Sicherung	115 VAC	Sicherung
			Watt	A / mA	Watt	mA
2001	1	180	16	1	13	500
1802			16	1	13	500
1804			22	1.25	15	630
1502			16	800	11	400
1504			16	1	13	500
1505			22	1.25	15	630
1001			16	800	11	400
1004			16	800	11	400
1005			16	1	13	500
1010			22	1.25	15	630
0706			16	800	11	400
0510			16	1	13	500
0512			22	1.25	15	630
0501			16	800	11	400
0408			16	800	11	400
0310			16	800	11	400
0215			22	1.25	15	630
0116			16	1	13	500

Betriebsbedingungen

Max. zulässige Viskosität: 100 cps
 Max. Saughöhe: 1,5 m
 Lager- und Transporttemperatur: -10 ... +50° C

Pumpenkennlinien

