

EIGENSCHAFTEN

- Hintergrundbeleuchteter LCD-Bildschirm mit großer Anzeigekapazität
- Drehknopf "Encoder" für die Instrumentensteuerung
- 2 Dosierpumpen mit PVDF-Gehäuse
- 230 Vac Ausgang für Redox
- Eingang für Durchflusskontrolle
- pH-Skala: 0-14 pH; Redox-Skala: 0-999 mV
- Alarmer: Maximaldosierung, beschädigte Sonde, Füllstand, Netzspannung, kein Durchfluss
- Digitale Eingänge einstellbar N.O. oder N.C.
- Verzögerter Beginn der Dosierung (maximal 60 Minuten)
- Festlegung der Priorität der pH-Dosierung gegenüber der Redox-Dosierung
- Sonden-Check-up
- pH-Kompensation
- Permanente Datenspeicherung mit auf dem Display sichtbarem Systemprotokoll
- Arbeitsumfeld: -10°C ÷ 45°C (14°F ÷ 113°F)
- Spannungsversorgung 190÷265 VAC; 50/60 Hz
- RS485-Ausgang für Fernverbindung über Web (ERMES)



WDPHRHS ist ein programmierbares Gerät mit zwei Dosierpumpen für die Dosierung von Säure (pH) und Desinfektionsmittel (Redox) mit Ausgang (SCHUKO-Buchse) für Sterilisator oder Umspülgerät. Dieses Gerät eignet sich für die Installation in Schwimmbädern und ermöglicht die Überwachung der Wasserparameter.

Es ist möglich, im On/Off- oder Proportionalbetrieb nach Sollwerten zu arbeiten eingestellt. Im On/Off-Modus können Sie mit der Funktion "Wartezeit" (Zeit zwischen einem Impuls und dem nächsten) eine angemessene Reaktionszeit abwarten, bevor Sie den nächsten Impuls dosieren.

Eingänge:

- Standby
- Durchfluss:
- pH-Niveau
- Redox-Niveau
- PH-Sonde
- Redox-Sonde
- Versorgung

Ausgänge:

- Ausgang pH-Pumpe
- Ausgang 230 Vac Redox
- Alarmkontakt-Ausgang



KONFIGURATION

MODELL
0310
SELBSTSPÜLENDE VERSION
0307

VERSORUNG	
00	230 VAC Schuko
01	230 VAC ohne Stecker
03	115 VAC US

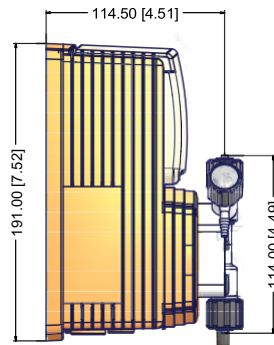
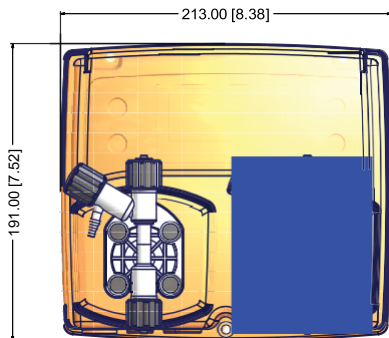
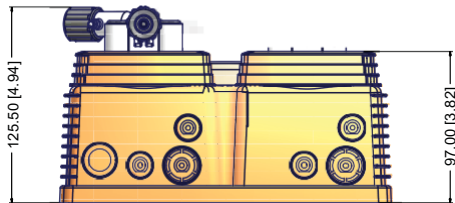
Modell

WBS 0310 1 00 00 000

HYDRAULIKTEILE								
	Pumpenkörper	O-Ringe	Ventile		Membran	Rohre		Viskosität Max CPS
			Körper	Kugel		Einlass	Ansaugung	
1	PVDF	Viton®	PVDF	Keramik	PTFE	PE	PVC	100
2	PVDF	EPDM	PVDF	Keramik	PTFE	PE	PVC	100

Viton® ist eine eingetragene Marke von DuPont Dow Elastomers.

SPEZIFIKATIONEN				
MODELL	Impulsfrequenz		Durchschnittliche Absorption bei maximalem Durchfluss	Gewicht
	Min Impulse pro Stunde	Max Impulse pro Minute		
0310	1	180	32 Watt	3,0 Kg (6.61 Lbs)
SELBSTSPÜLENDE VERSION				
0307	1	180	32 Watt	3,0 Kg (6.61 Lbs)



INFORMATIONEN						
MODELL	Durchsatz		Anschläge/Minute	cc pro Impuls	Max. Druck	
	l/h	GPH			bar	PSI
0310	10	2,64	180	0,93	03	44
SELBSTSPÜLENDE VERSION						
0307	07	1,85	180	0,65	03	44