

EIGENSCHAFTEN

- Hintergrundbeleuchteter LCD-Bildschirm mit großer Anzeigekapazität
- Drehknopf "Encoder" für die Instrumentensteuerung
- 2 Dosierpumpen mit PVDF-Gehäuse
- Eingang für Durchflusskontrolle
- pH-Skala: 0-14 pH; Chlor-Skala: 0-10 mg/l Cl₂
- Chlorsonde (bei der Bestellung angeben): ECL1; ECL6; ECL12; ECL3S.
- Alarmer: Maximaldosierung, beschädigte Sonde, Füllstand, Netzspannung, kein Durchfluss
- Kalibrierungstyp voll (0 und Verstärkung, für niedrige Chlorwerte oder schnell (nur Verstärkung).
- Digitale Eingänge einstellbar N.O. oder N.C.
- Verzögerter Beginn der Dosierung (maximal 60 Minuten)
- Festlegung der Priorität der pH-Dosierung
- Sonden-Check-up
- pH-Kompensation
- Magnetventilsteuerung für die Dosierung mit Umspülgerät oder Salzsterilisator
- Testfunktion zur Bestimmung des Volumens pro Injektion
- Arbeitsumfeld: -10°C ÷ 45°C (14°F ÷ 113°F)
- Spannungsversorgung 190÷265 VAC; 50/60 Hz
- RS485-Ausgang für Fernverbindung über Web (ERMES)



WDPHCF ist ein programmierbares Gerät, das mit zwei Dosierpumpen zur Dosierung von Säure (pH) und Flockungsmittel (g/h) ausgestattet ist. Magnetventilsteuerung mit Chlormessung für die Dosierung mit Umspülgerät oder Salzsterilisator. Dieses Gerät eignet sich für die Installation in Schwimmbädern und ermöglicht die Überwachung der Wasserparameter.

Es ist möglich, im On/Off- oder Proportionalbetrieb nach eingestellten Sollwerten zu arbeiten. Im On/Off-Modus können Sie mit der Funktion "Wartezeit" (Zeit zwischen einem Impuls und dem nächsten) eine angemessene Reaktionszeit abwarten, bevor Sie den nächsten Impuls dosieren.

Eingänge:

- Standby
- Durchfluss
- pH-Niveau
- Flockungsmittel-Niveau
- PH-Sonde
- Chlor-Sonde
- Versorgung

Ausgänge:

- Ausgang pH-Pumpe
- Ausgang Flockungsmittel-Pumpe
- Alarmkontakt-Ausgang
- Relais Magnetventil/PWM

KONFIGURATION

MODELL
0310
SELBSTSPÜLENDE VERSION
0307

VERSORGUNG	
00	230 VAC Schuko
01	230 VAC ohne Stecker
03	115 VAC US

SONDE	
000	ECL6 / 12
001	ECL1
002	ECL3/10

Modell

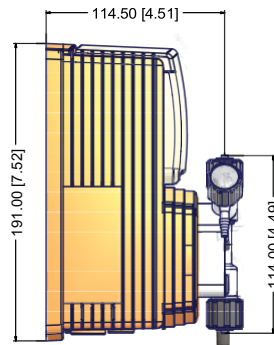
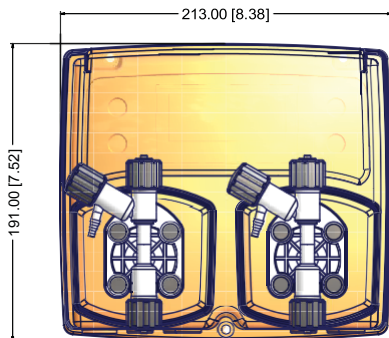
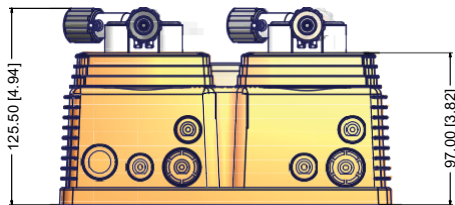
WPF 0310 1 00 00 000

HYDRAULIKTEILE								
	Pumpenkörper	O-Ringe	Ventile		Membran	Rohre		Viskosität Max CPS
			Körper	Kugel		Einlass	Ansaugung	
1	PVDF	Viton®	PVDF	Keramik	PTFE	PE	PVC	100
2	PVDF	EPDM	PVDF	Keramik	PTFE	PE	PVC	100

Viton® ist eine eingetragene Marke von DuPont Dow Elastomers.



SPEZIFIKATIONEN				
MODELL	Impulsfrequenz		Durchschnittliche Absorption bei maximalem Durchfluss	Gewicht
	Min Impulse pro Stunde	Max Impulse pro Minute		
0310	1	180	32 Watt	3.0 Kg (6.61 Lbs)
SELBSTSPÜLENDE VERSION				
0307	1	180	32 Watt	3.0 Kg (6.61 Lbs)



INFORMATIONEN						
MODELL	Durchsatz		Anschläge/Minute	cc pro Impuls	Maximaler Druck	
	l/h	GPH			bar	PSI
0310	10	2,64	180	0,93	03	44
SELBSTSPÜLENDE VERSION						
0307	07	1,85	180	0,65	03	44