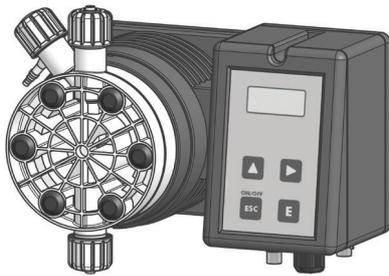


Dosierpumpen Serie "TMS"

Datenblatt

"TMSA Selbstspülung"



Vertikale Montage, mit Display

- Mikroprozessor
- Pumpenkörper aus PVDF (Standard) mit manueller (TMS) oder automatischer (TMSA) Spülung
- Hydraulische Teile (Pumpenkörper, Einspritzventil, Hintergrundfilter, Einspritzrohr) aus PVDF

Stromversorgung: 230 VAC (190÷265 VAC) - 50/60 Hz
 115 VAC (90÷135 VAC) - 50/60 Hz
 24 VAC (20÷32 VAC) - 50/60 Hz
 24 VDC (20÷32 VDC)
 12 VDC (10÷16 VDC)

Anzahl der Injektionen pro Minute: 0 ÷ 120
 Raumbetriebstemperatur: 0 ÷ 45°C (32 ÷ 113°F)
 Zusatzstofftemperatur: 0 ÷ 50°C (32 ÷ 122°F)
 Temperatur Transport und Verpackung: -10 ÷ 50°C
 Einbauklasse: II
 Verschmutzungsgrad: 2
 Hörbares Geräusch: 62,0 db(A)
 Schutzklasse: IP 65 - RH % des Betriebs: 85% bei t ≤ 40 °C; 70% bei 45 °C (ohne Kondensation)
 Maximale Höhe: 2000 m

Code-Konfiguration

MODELLE			
Cod. TMS	Cod. TMSA	MOD.	BESCHREIBUNG
MF	FF	MF	Digitale Multifunktionspumpe (Konstant, Teilung, Multiplikation, PPM, Batch, Volt, mA, %, mlq) mit Füllstandskontrolle. Automatische Rücksplung mit Schussrückgewinnung, Pause-Arbeitsmodus und Wartungsdosierung.
DC	AD	DC	Digitale Konstantpumpe, Stand-by-Eingang, Alarmausgang und Füllstandskontrolle.
PH	AH	PH	Proportionalpumpe zum Ablesen und Einstellen des pH-Wertes (0-14 pH) mit Füllstandskontrolle, Lieferung ohne pH-Elektrode.
RH	AR	RH	Proportionalpumpe zum Ablesen und Einstellen des pH-Wertes (0-2000 mV) mit Füllstandskontrolle, Lieferung ohne pH-Elektrode.

DURCHSATZ					
Modelle TMS			Einlassrohr (PVDF)	Ansaugrohr	Pumpenkörper
2005	5 l/h a 20 bar	1,32 GPH bei 290 PSI	4 x 6	4 x 6	L
0515	15 l/h a 5 bar	3,96 GPH bei 73 PSI	6 x 8	6 x 8	N
0420	20 l/h a 4 bar	5,28 GPH bei 58 PSI	6 x 8	6 x 8	N
0330	30 l/h a 3 bar	1,32 GPH bei 43 PSI	8 x 10	8 x 12	S
0150	50 l/h a 1 bar	1,32 TPH a 15 PSI	8 x 10	8 x 12	S
00100	100 l/h a 0 bar	2,64 GPH bei 0 PSI	12 x 18 PVC gerastet	12 x 18 PVC gerastet	T
Modelle TMSA			Einlassrohr (PVDF)	Ansaugrohr	Pumpenkörper
203,2	3,2 l/h a 20 bar	0,85 GPH bei 290 PSI	4 x 6	4 x 6	LA
0510	10 l/h a 5 bar	2,64 GPH bei 73 PSI	6 x 8	6 x 8	NA
0413	13 l/h a 4 bar	3,43 GPH bei 58 PSI	6 x 8	6 x 8	NA
0320	20 l/h a 3 bar	5,28 GPH bei 43,5 PSI	8 x 10	8 x 12	SA
0135	35 l/h a 1 bar	9,24 GPH bei 14,5 PSI	8 x 10	8 x 12	SA

Modell T

MF 2005 K 00 00

VERSORGUNG

00	230 VAC Schuko Stecker
05	230 VAC australianischer Stecker
01	230 VAC ohne Stecker
03	115 VAC US Stecker
04	24 VAC ohne Stecker
05	12 VDC *
07	24 VDC

* Verfügbar für bestimmte Modelle.

HYDRAULIKTEILE								
	Pumpenkörper	O-Ringe	Ventile		Membran	Rohre ¹		Viskosität
			Körper	Kugel		Einlass	Ansaugung	
						Max CPS		
K	PVDF	FKM B	PVDF	Keramik	PTFE	PVDF	PVC	100
P	PVDF	EPDM	PVDF	Keramik	PTFE	PVDF	PVC	100
V	PP	FKM B	PP	Keramik	PTFE	PE	PVC	100
D	PP	EPDM	PP	Keramik	PTFE	PE	PVC	100
W	PVDF	Nitril	PVDF	Keramik	PTFE	PVDF	PVC	100
T	PVDF	FKM B+PTFE	PVDF	Keramik	PTFE	PVDF	PVC	100
A	Acryl	FKM B	PVDF	Keramik	PTFE	PVDF	PVC	100
Z	EDELSTAHL	FKM B	EDELSTAHL	EDELSTAHL	PTFE	n/a	n/a	100
\$	Acryl	FKM B	Polypropylen	EDELSTAHL + Hastelloy-Feder	PTFE	Polyethyle	PVC	8000 ²

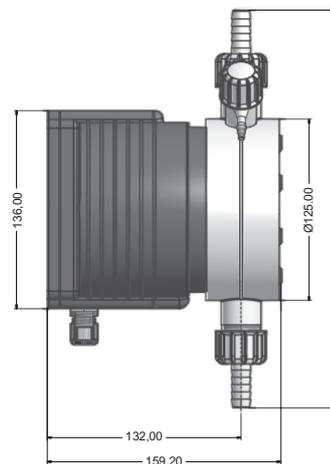
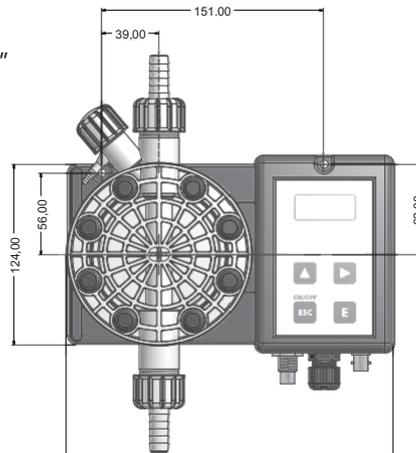
¹ Die Größe der Rohre kann je nach dem Material des Pumpenkörpers variieren.

² Bei einigen Anwendungen kann der niedrigviskose Pumpenkörper Mod. \$ die Pumpenleistung

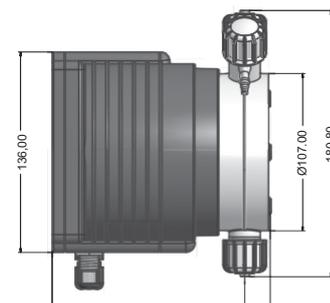
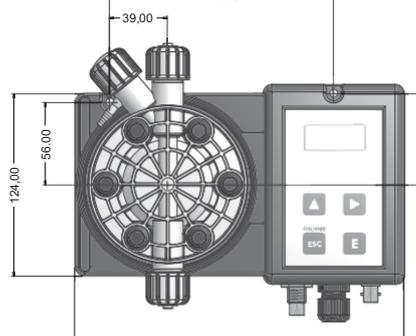
SPEZIFIKATIONEN						
TMS	Impuls-Einstellungen		Durchschnittliche Absorption bei maximaler Durchflussrate (230 VAC)	Durchschnittliche Absorption bei maximaler Durchflussrate (115 VAC)	Durchschnittliche Absorption bei maximaler Durchflussrate (24 VAC/VDC)	Gewicht
	min	max				
	Imp/Std	Imp/Min				
2005	1	120	27 Watt	21 Watt	n/a	5,7 Kg (12,6 Lbs)
0515	1	120	27 Watt	15 Watt	14 Watt	
0420	1	120	27 Watt	21 Watt	n/a	
0330	1	120	27 Watt	21 Watt	n/a	
0150	1	120	27 Watt	21 Watt	n/a	
00100	12	120	27 Watt	21 Watt	n/a	
TMSA	Puls-Einstellungen		Durchschnittliche Absorption bei maximaler Durchflussrate (230 VAC)	Durchschnittliche Absorption bei maximaler Durchflussrate (115 VAC)	Durchschnittliche Absorption bei maximaler Durchflussrate (24 VAC/VDC)	Gewicht
	min	max				
	Imp/Std	Imp/Min				
203,2	1	120	27 Watt	21 Watt	n/a	5,7 Kg (12,6 Lbs)
0510	1	120	27 Watt	15 Watt	14 Watt	
0413	1	120	27 Watt	21 Watt	n/a	
0320	1	120	27 Watt	21 Watt	n/a	
0135	1	120	27 Watt	21 Watt	n/a	

INFORMATIONEN						
TMS	Durchsatz			cc pro Impuls	Maximaler Druck	
	min cc/h	max l/h	Max GPH		Max	bar
	2005	0,7	5	1,32	0,7	20
0515	2,1	15	3,96	2,1	5	73
0420	2,8	20	5,28	2,8	4	58
0330	4,2	30	7,93	4,2	3	43
0150	7	50	13,2	7	1	15
00100	14	100	26,4	14	0	0
TMSA	Durchsatz			cc pro Impuls	Maximaler Druck	
	min cc/h	max l/h	Max GPH		Max	bar
	203,2	0,44	3,2	0,85	0,44	20
0510	1,39	10	2,64	1,39	5	73
0413	1,80	13	3,43	1,80	4	58
0320	1,85	20	5,28	1,85	3	43,5
0135	3,24	35	9,24	3,24	1	14,5

PUMPENKÖRPER "S"-"T"



PUMPENKÖRPER "N"-"P"



Messenheit in mm