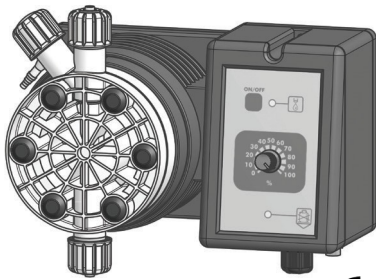


"TA Selbstspülung"



- Vertikale Montage
- Elektronische Einstellung der Durchflussmenge
- Mikroprozessor
- Pumpenkörper aus PVDF (Standard) mit manueller (T) oder automatischer (TA) Spülung
- Hydraulische Teile (Pumpenkörper, Einspritzventil, Hintergrundfilter, Einspritzrohr) aus PVDF

Stromversorgung: 230 VAC (190÷265 VAC) - 50/60 Hz
 115 VAC (90÷135 VAC) - 50/60 Hz
 24 VAC (20÷32 VAC) - 50/60 Hz
 24 VDC (20÷32 VDC)
 12 VDC (10÷16 VDC)

Anzahl der Injektionen pro Minute: 0 ÷ 120
 Raumbetriebstemperatur: 0 ÷ 45°C (32 ÷ 113°F)
 Zusatzstofftemperatur: 0 ÷ 50°C (32 ÷ 122°F)
 Temperatur Transport und Verpackung: -10 ÷ 50°C
 Einbauklasse: II
 Verschmutzungsgrad: 2
 Hörbares Geräusch: 62,0 db(A)
 Schutzklasse: IP 65 - RH % des Betriebs: 85% bei t ≤40 °C; 70% bei 45 °C (ohne Kondensation)
 Maximale Höhe: 2000 m

Code-Konfiguration

MODELLE			
Cod. T	Cod. TA	MOD.	BESCHREIBUNG
CO	OA	"CO"	Konstante Pumpe mit Durchflussregelung.
CL	CA	"CL"	Konstante Pumpe mit Niveausteuerng und Durchflussregelung.

DURCHSATZ					
T			Einlassrohr (PVDF)	Saugrohr	Pumpenkörper
2005	5 l/h bei 20 bar	1.32 GPH bei 290 PSI	4 x 6	4 x 6	L
0515	15 l/h bei 5 bar	3.96 GPH bei 73 PSI	6 x 8	6 x 8	N
0420	20 l/h bei 4 bar	5.28 GPH bei 58 PSI	6 x 8	6 x 8	N
0330	30 l/h bei 3 bar	1.32 GPH bei 43 PSI	8 x 10	8 x 12	S
0150	50 l/h bei 1 bar	1.32 GPH bei 15 PSI	8 x 10	8 x 12	S
00100	100 l/h bei 0 bar	26.4 GPH bei 0 PSI	12 x 18 PVC gerastet	12 x 18 PVC gerastet	T
TA			Einlassrohr (PVDF)	Saugrohr	Pumpenkörper
203.2	3.2 l/h bei 20 bar	0.85 GPH bei 290 PSI	4 x 6	4 x 6	LA
0510	10 l/h bei 5 bar	2.64 GPH bei 73 PSI	6 x 8	6 x 8	NA
0413	13 l/h bei 4 bar	3.43 GPH bei 58 PSI	6 x 8	6 x 8	NA
0320	20 l/h bei 3 bar	5.3 GPH bei 43.5 PSI	8 x 10	8 x 12	SA
0135	35 l/h bei 1 bar	9.2 GPH bei 14.5 PSI	8 x 10	8 x 12	SA

CO 2005 K 00 00

Modell T

HYDRAULIKTEILE								
	Pumpenkörper	O-Ringe	Ventile		Membran	Rohre ¹		Viskosität Max CPS
			Körper	Kugel		Einlass	Ansaugung	
K	PVDF	FKM B	PVDF	Keramik	PTFE	PVDF	PVC	100
P	PVDF	EPDM	PVDF	Keramik	PTFE	PVDF	PVC	100
W	PVDF	Nitril	PVDF	Keramik	PTFE	PVDF	PVC	100
V	PP	FKM B	PP	Keramik	PTFE	PE	PVC	100
D	PP	EPDM	PP	Keramik	PTFE	PE	PVC	100
T	PVDF	FKM B+PTFE	PVDF	Keramik	PTFE	PVDF	PVC	100
A	Acryl	FKM B	Polypropylen	Keramik	PTFE	PVDF	PVC	100
Z	EDELSTAHL	FKM B	EDELSTAHL	EDELSTAHL	PTFE	n/a	n/a	100
\$	Acryl	FKM B	Polypropylen	EDELSTAHL + Hastelloy-Feder	PTFE	Polyethylen	PVC	8000 *

VERSORGUNG	
00	230 VAC Schuko Stecker
05	230 VAC australianischer Stecker
01	230 VAC ohne Stecker
03	115 VAC US Stecker
04	24 VAC ohne Stecker
05	12 VDC *
07	24 VDC

* Verfügbar für bestimmte Modelle.

¹ Die Größe der Rohre kann je nach dem Material des Pumpenkörpers variieren.
² Bei einigen Anwendungen kann der niedrigviskose Pumpenkörper Mod. \$ die Pumpenleistung verringern.

Dosierpumpen Serie "T"

Datenblatt

"TA Selbstspülung "

SPEZIFIKATIONEN						
T	Impulse pro Minute		Durchschnittliche Absorption bei maximaler Durchflussrate (230 VAC)	Durchschnittliche Absorption bei maximaler Durchflussrate (115 VAC)	Durchschnittliche Absorption bei maximaler Durchflussrate (24 VAC/VDC)	Gewicht
	min	max				
2005	12	120	27 Watt	21 Watt	n/a	5,7 Kg (12,6 Lbs)
0515	12	120	27 Watt	15 Watt	14 Watt	
0420	12	120	27 Watt	21 Watt	n/a	
0330	12	120	27 Watt	21 Watt	n/a	
0150	12	120	27 Watt	21 Watt	n/a	
00100	12	120	27 Watt	21 Watt	n/a	
TA	Impulse pro Minute		Durchschnittliche Absorption bei maximaler Durchflussrate (230 VAC)	Durchschnittliche Absorption bei maximaler Durchflussrate (115 VAC)	Durchschnittliche Absorption bei maximaler Durchflussrate (24 VAC/VDC)	Gewicht
	min	max				
203,2	12	120	27 Watt	21 Watt	n/a	5,7 Kg (12,6 Lbs)
0510	12	120	27 Watt	15 Watt	14 Watt	
0413	12	120	27 Watt	21 Watt	n/a	
0320	12	120	27 Watt	21 Watt	n/a	
0135	12	120	27 Watt	21 Watt	n/a	

INFORMATIONEN							
T	Durchsatz				cc pro Impuls	Maximaler Druck	
	min cc/h	max l/h	Min GPH	Max GPH		Max	bar
2005	500	5	0,13	1,32	0,7	20	290
0515	1500	15	0,39	3,96	2,1	5	73
0420	2000	20	0,52	5,28	2,8	4	58
0330	3000	30	0,79	7,93	4,2	3	43
0150	5000	50	1,32	13,2	7	1	15
00100	10000	100	2,64	26,4	14	0	0
TA	Durchsatz				cc pro Impuls	Maximaler Druck	
	min cc/h	max l/h	Min GPH	Max GPH		Max	bar
203,2	96	3,2	0,025	0,85	0,44	20	290
0510	300	10	0,079	2,64	1,39	5	73
0413	390	13	0,103	3,43	1,80	4	58
0320	600	20	0,16	5,3	2,78	3	43,5
0135	1050	35	0,28	9,2	4,86	1	14,5

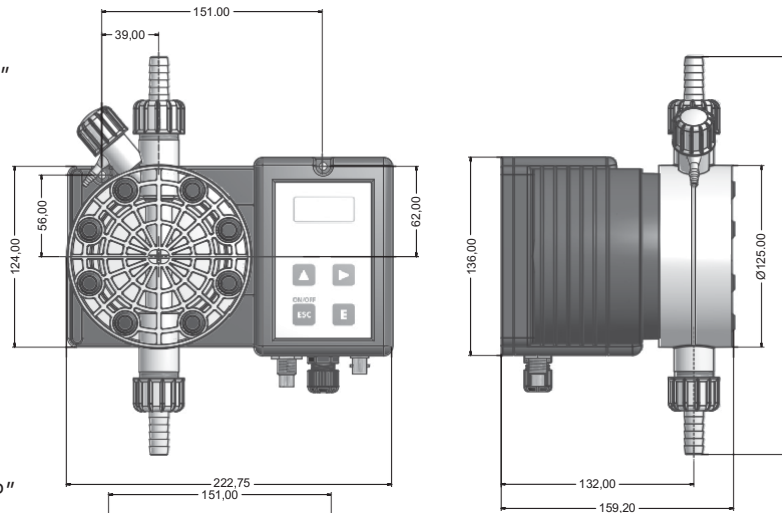
Dosierpumpen Serie "T"

Datenblatt

"TA Selbstspülung "

Messenheit in mm

PUMPENKÖRPER "S"-"T"



PUMPENKÖRPER "N"-"P"

