

## "MANIFOLD/E"

"MANIFOLD/E" con porta elettrodo per l'uso con sonda di conducibilità ECDCC o sonda di conducibilità induttiva ECDSINDPT. Dotata di sensore di flusso (SEFL).

Due modelli disponibili:

MANIFOLD/E/3, con ingresso acqua 3/4",

MANIFOLD/E/1, con ingresso acqua 1".

## PARAMETRI DI OPERATIVITA'

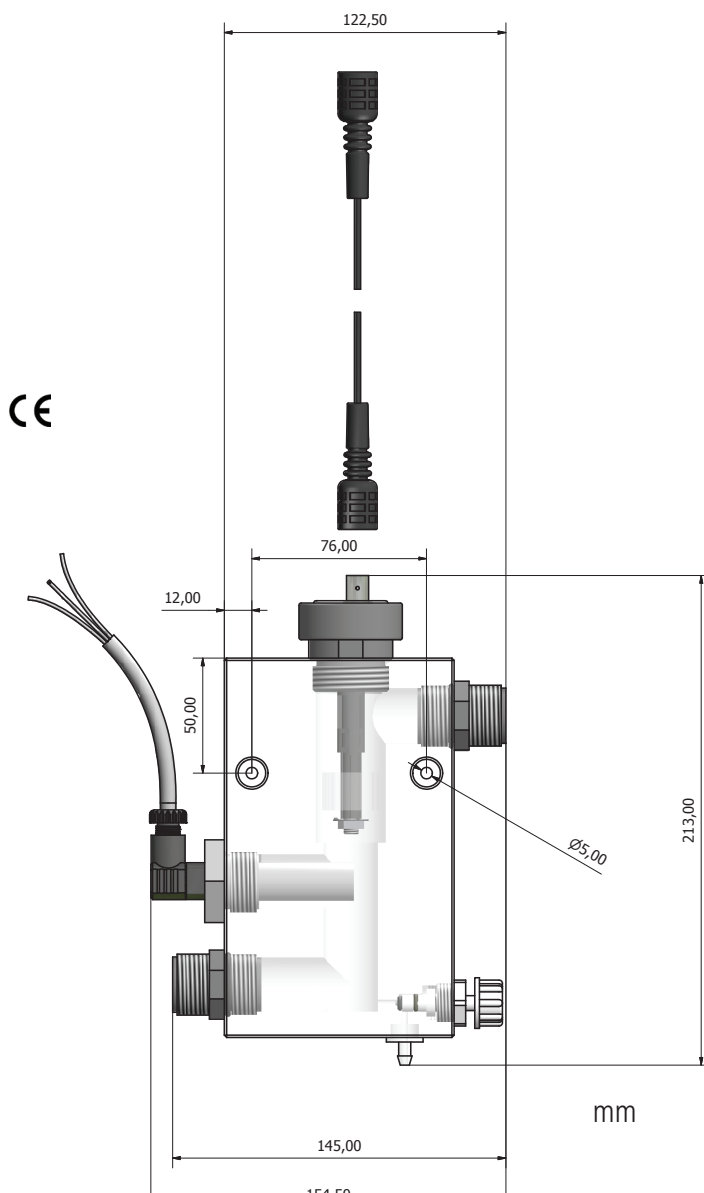
Max Pressione Lavoro: 5 bar

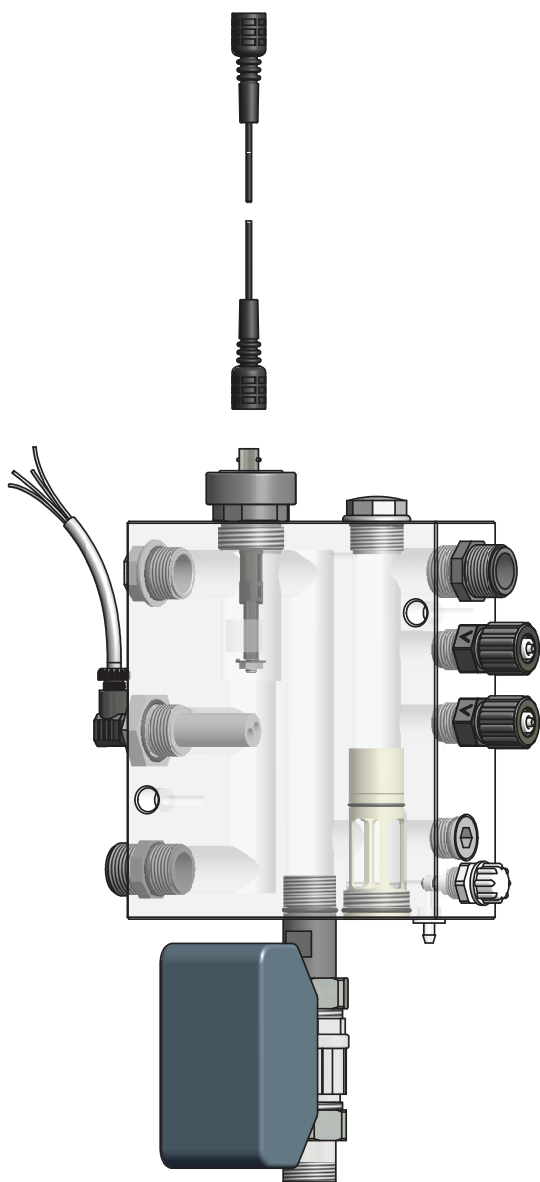
Max Temperatura Lavoro: 50°C

Flusso di lavoro min: modello 3/4" - 140 l/h

modello 1" - 160 l/h

- Ideale per l'uso nelle torri evaporative
- Realizzato in PMMA
- Connessioni con filettatura da 3/4" o 1"
- Con rubinetto per campionatura





## "MANIFOLD" / "MANIFOLD/EV"

"MANIFOLD" con porta elettrodo per l'uso con sonda di conducibilità ECDCC o sonda di conducibilità induttiva ECDSINDPT. Dotata di sensore di flusso (SEFL).

2 ingressi per iniezioni di prodotti chimici tramite pompe dosatrici e connessione con valvola motorizzata a 2 e 3 punti. Attacco 3/4" per valvola motorizzata.

Modelli disponibili:

MANIFOLD/3, con ingresso acqua 3/4";

MANIFOLD/1, con ingresso acqua 1";

MANIFOLD/EV/3, con ingresso acqua 3/4" e valvola motorizzata;

MANIFOLD/EV/1, con ingresso acqua 1" e valvola motorizzata.

## PARAMETRI DI OPERATIVITA'

Max Pressione Lavoro: 5 bar

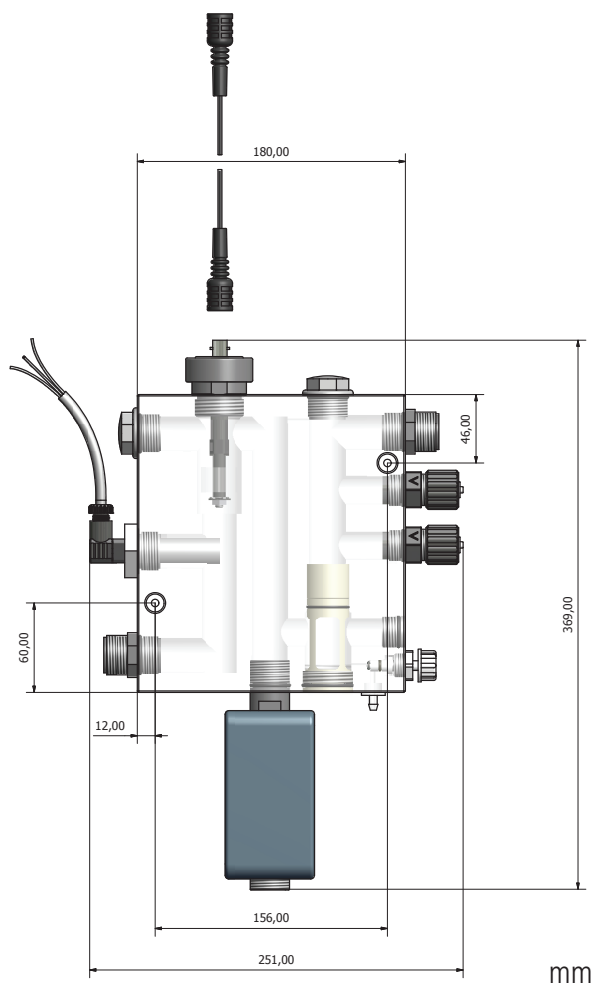
Max Temperatura Lavoro: 50°C

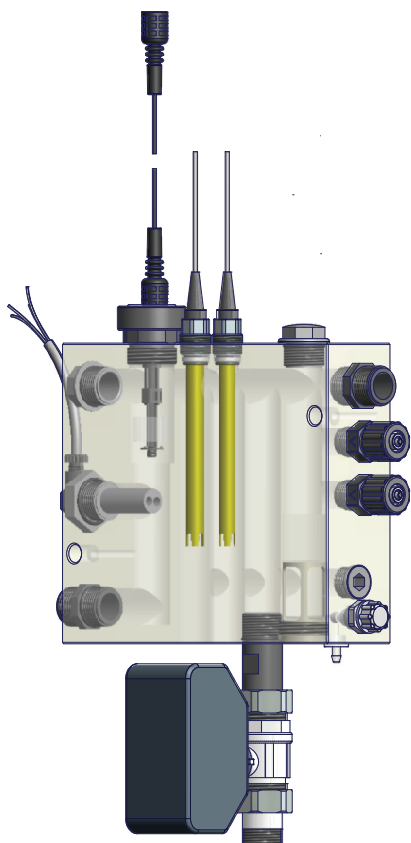
Flusso di lavoro min: modello 3/4" - 160 l/h

modello 1" - 140 l/h



- Ideale per l'uso nelle torri evaporative
- Realizzato in PMMA
- Connessioni con filettatura da 3/4" o 1"
- Filettature per pompe dosatrici a richiesta
- Rubinetto per campionatura
- Valvola di non-ritorno per sicurezza EV





## "MANIFOLD PLUS"

"MANIFOLD PLUS" con porta elettrodo per l'uso con sonda di conducibilità ECDCC o sonda di conducibilità induttiva ECDSINDPT.

Dotata di sensore di flusso (SEFL). 2 elettrodi  $\varnothing 12$ .

2 ingressi per iniezioni di prodotti chimici tramite pompe dosatrici e connessione con valvola motorizzata a 2 e 3 punti. Attacco 3/4" per valvola motorizzata.

Modelli disponibili:

MANIFOLD PLUS/3, con ingresso acqua 3/4";

MANIFOLD PLUS/1, con ingresso acqua 1";

## PARAMETRI DI OPERATIVITA'

Max Pressione Lavoro: 5 bar

Max Temperatura Lavoro: 50°C

Flusso di lavoro min: modello 3/4" - 160 l/h

modello 1" - 140 l/h

- Ideale per l'uso nelle torri evaporative
- Realizzato in PMMA
- Connessioni con filettatura da 3/4" o 1"
- Filettature per pompe dosatrici a richiesta
- Rubinetto per campionatura
- Valvola di non-ritorno per sicurezza valvola motorizzata

