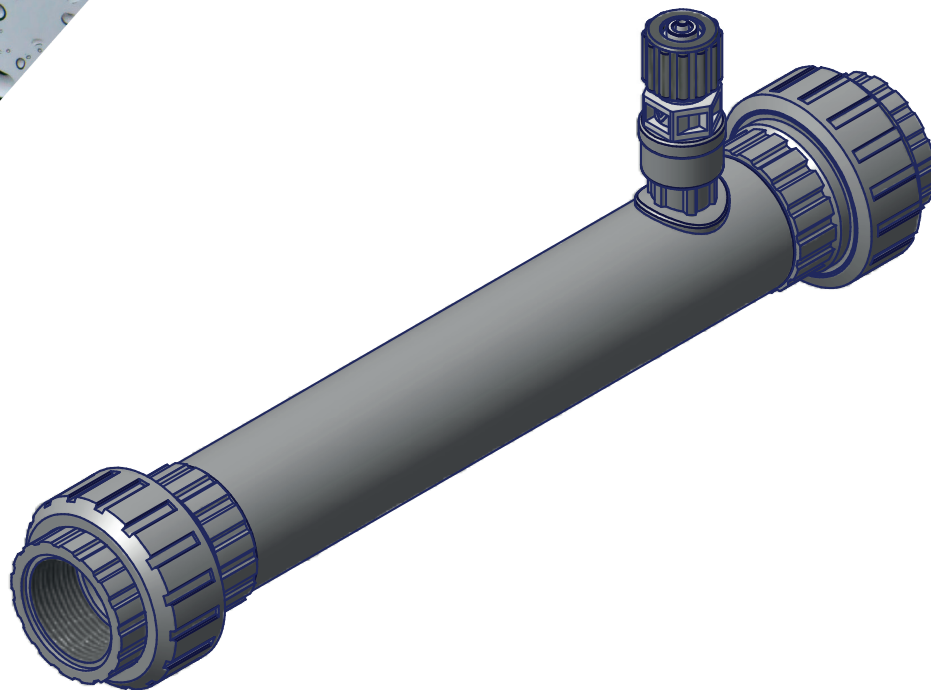


MISCELATORE STATICO

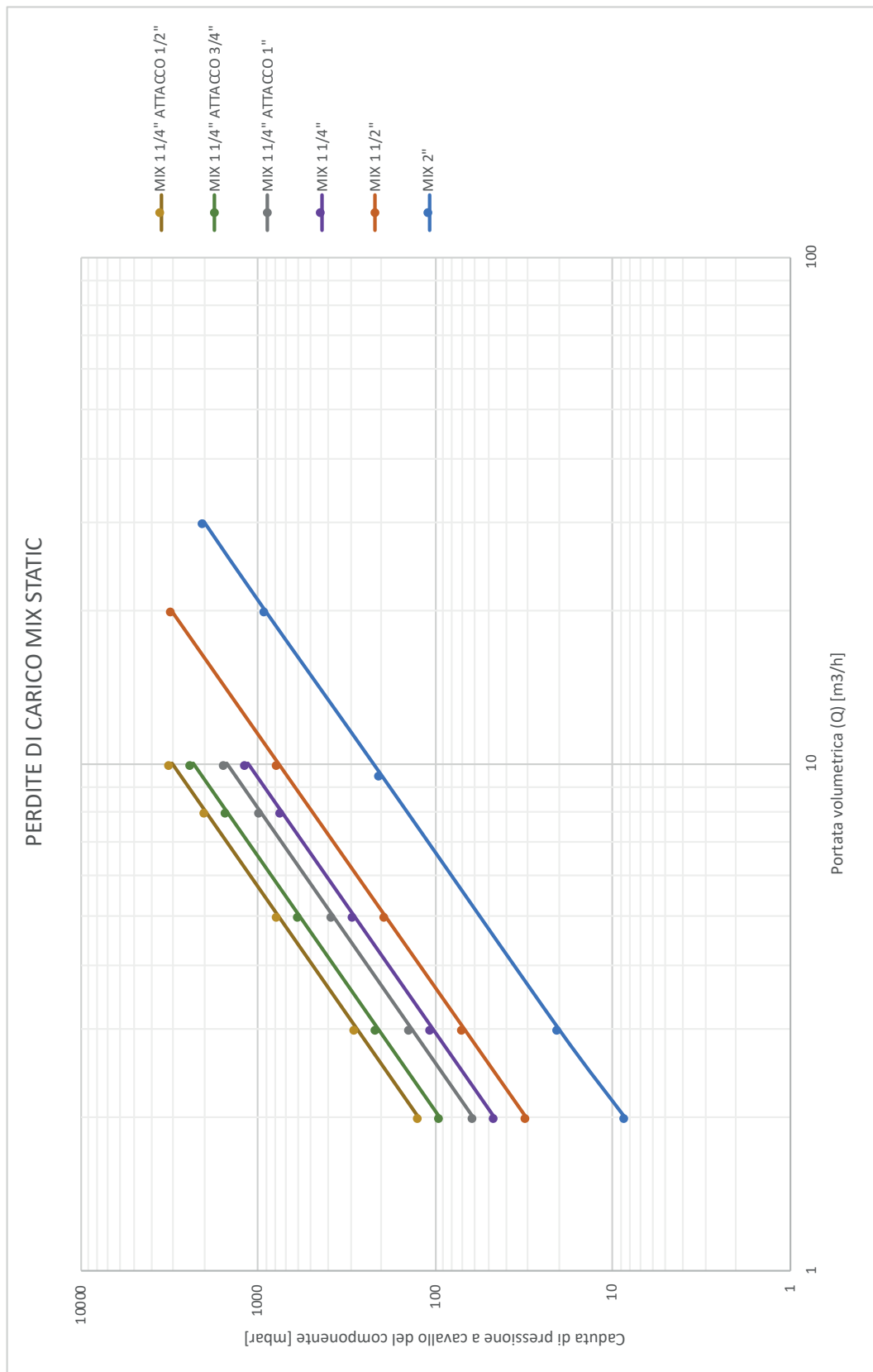


Miscelatori in PVC con iniezione progettati per la miscelazione di sostanze chimiche con bassa viscosità in un corso d'acqua. Il miscelatore è costruito in PVC con diverse dimensioni ed è riempito con elementi di miscelazione in PP. Gli elementi di miscelazione sono anelli Pall (diam. 15) per ridurre al minimo la perdita di pressione di miscelazione.

- Miscelazione statica eccellente con bassa perdita di carico.
- Nessuna parte in movimento.
- Tubo realizzato in PVC.
- Riempimento strutturato con elementi miscelanti in PP.
- Caduta di pressione minima: 0,2 bar a 5 m³/h.
- Funzionamento ottimale con ampie variazioni di portata.
- Valvola di iniezione 1/2" - 4x6 da 0,3 bar.
- Pressione massima 8 bar.
- Massima temperatura d'esercizio 40°C / 104°F

CODICE	DIMENSIONE	CADUTA DI PRESSIONE	VALVOLA INIEZIONE	VISCOSITÀ	ISPEZIONABILE	ANELLI PALL
108.6077.1	G 1 1/4"	0,2 bar a 5 m ³ /h	1/2"	0-200 cPs	x	90 pcs
108.6137.1	G 1 1/2"	0,2 bar a 5 m ³ /h	1/2"	0-200 cPs	x	90 pcs
108.6199.1	G 2"	0,2 bar a 5 m ³ /h	1/2"	0-200 cPs	x	110 pcs

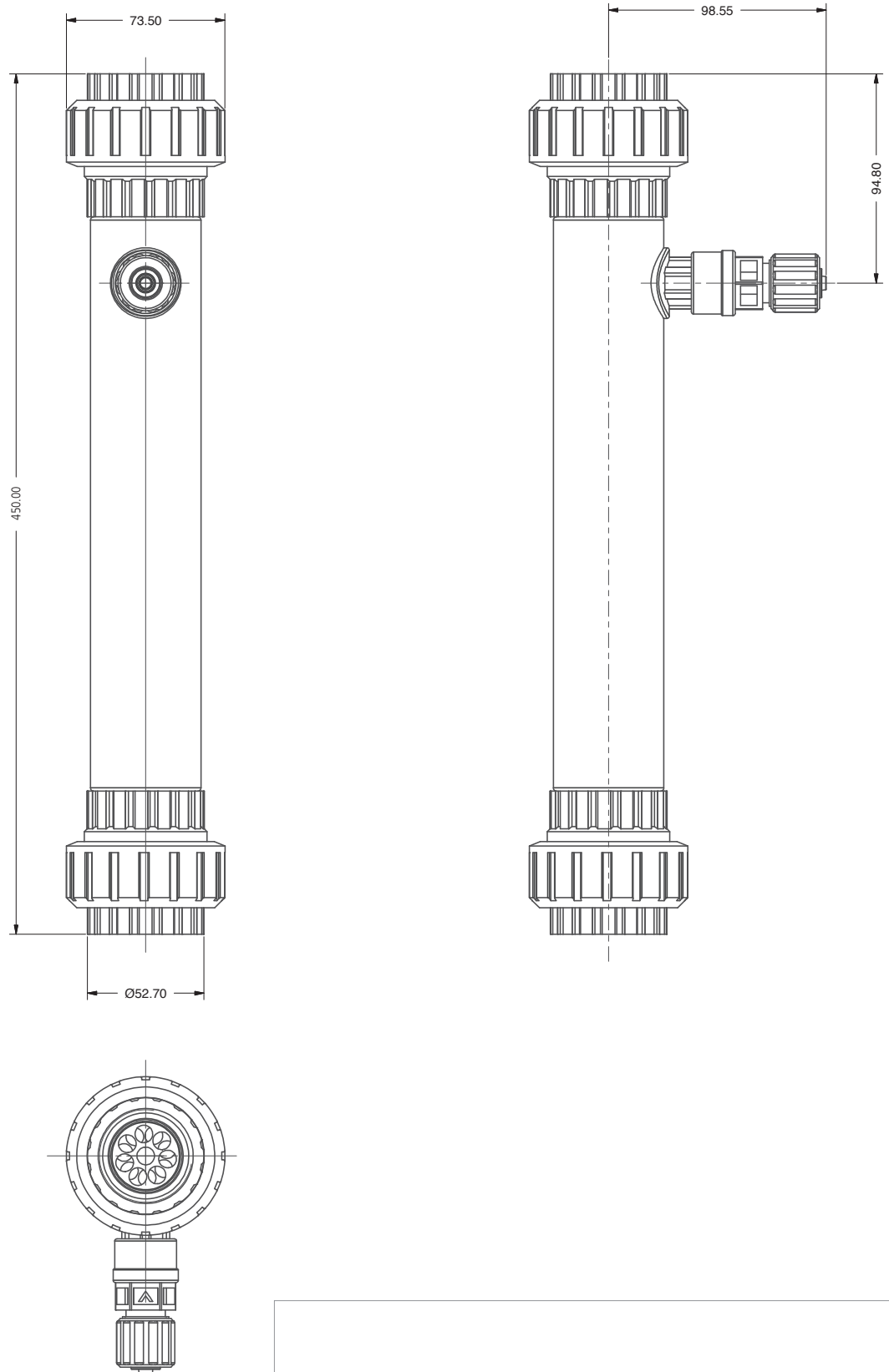
GRAFICO PERDITA DI CARICO



DIMENSIONI

DIMENSIONI 1"

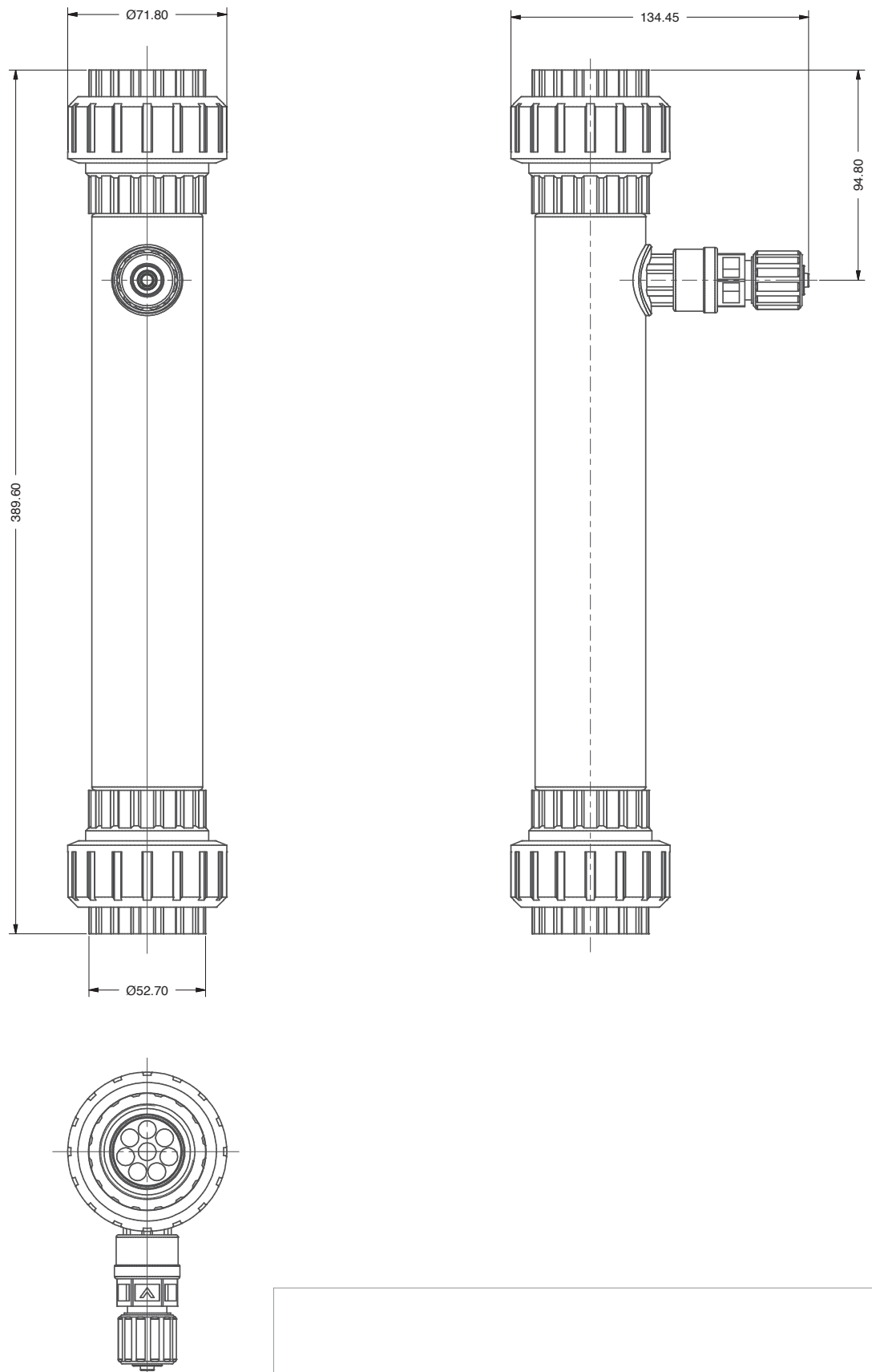
Unit: mm



DIMENSIONI

DIMENSIONI 1 1/4"

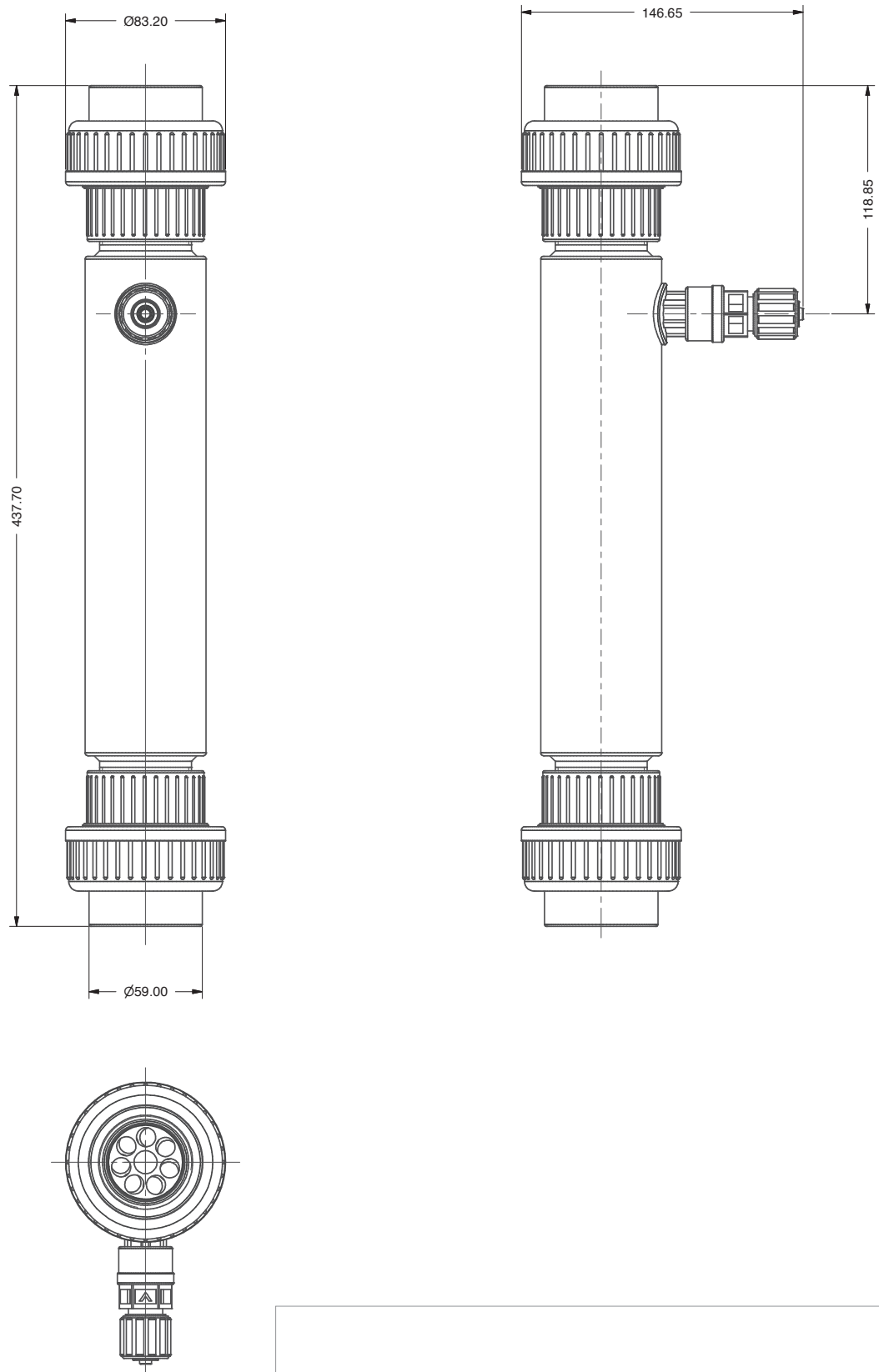
Unit: mm



DIMENSIONI

DIMENSIONI 1 1/2"

Unit: mm



DIMENSIONI

DIMENSIONI 2"

Unit: mm

