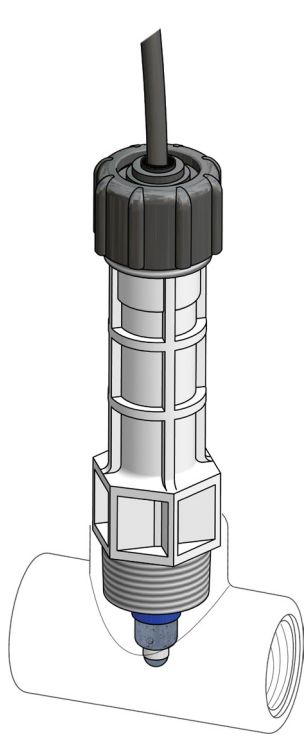


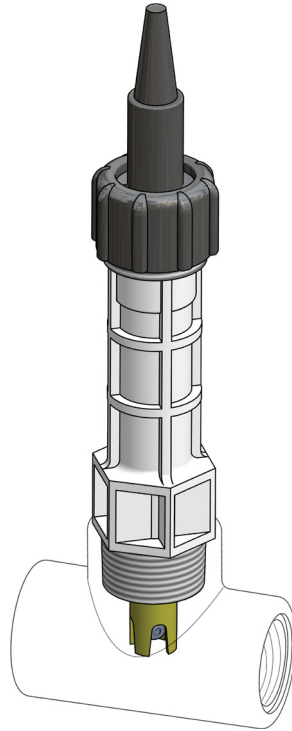
PORTA ELETTRODI IN LINEA "PEL"

Data Sheet

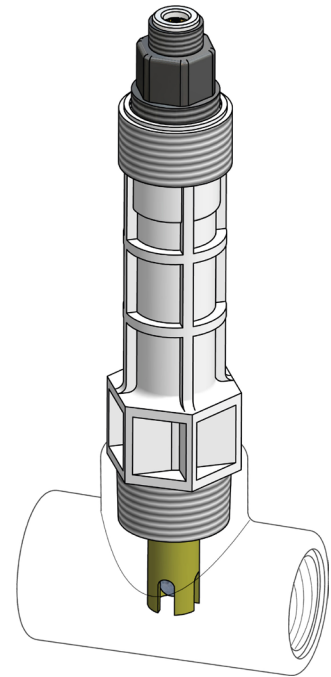
PORTA ELETTRODO IN LINEA IN PVDF
PER INSTALLAZIONE SU RACCORDO A "T".



ERHHL



EPH-ERH



EPH-ERH-SN6

CODICE	MODELLO	RACCORDI
108.1456.1	EPH ERH	1/2"
108.1463.1	EPH ERH	3/4"
108.1483.1	ERHHL	1/2"
108.1484.1	ERHHL	3/4"
108.1457.1	EPH ERH SN6 (Pg 13.5)	1/2"
108.1485.1	EPH ERH SN6 (Pg 13.5)	3/4"

Limiti di utilizzo : 7bar @ 90°C
3bar @ 130°C

"PEL"

