

### CARATTERISTICHE

- Sonda di livello (LASP4 disponibile con doppia sonda di livello)
- Valvola e filtro di fondo
- Altezza regolabile
- Raccordo di fissaggio 1 1/2"
- Uscita laterale con valvola passante da 1/2"
- Corpo in PVC o PVDF (LASP6)
- Disponibili fino a 2 uscite aspirazione
- Disponibile versione LASP4 per tanica



### SPECIFICHE

MODELLI	
LASP4	LASP4 - Per pompe fino a 10l/h. Raccordi 1/2"
LASP5	LASP5 - Per pompe da 10 a 140 l/h. Raccordi 1/2"
LASP6	LASP6 - Lancia in PVDF. Per pompe fino a 10l/h. Raccordi 1/2"

O-RING	
V	FKM B
D	Etilene Propilene

LUNGHEZZA cm	
040	40
063	63
075	75
095	95
108	108
122	122

Num. USCITE (aspirazione)	
1	1
2	2

RACCORDI TUBO	
3	1/2" e 4x6
4	1/2" e 6x8 / 8x12
A	1/2" e 8x10

LIVELLO - CONTATTO - CONNETTORE	
0	Livello - contatto N.O. - con BNC
1	Livello - contatto N.O. - senza BNC
4	senza livello
5	2 livelli a 20cm* - con BNC
7	2 livelli a 20cm* - senza BNC
8	2 livelli a 10cm* - senza BNC

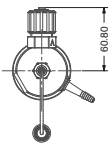
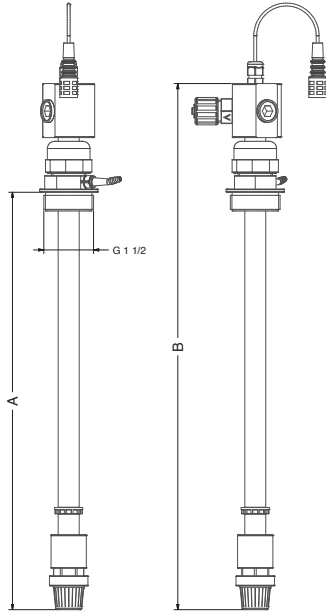
\* La distanza tra i 2 livelli deve essere specificata sull'ordine.

Modello **LASP4** **V** **040** **3** **1** **Z** **0** **3,5** **0**

FILTRO	
0	Filtro EMEC (LASP4)
1	Filtro ILMAP (LASP5)

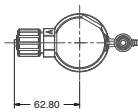
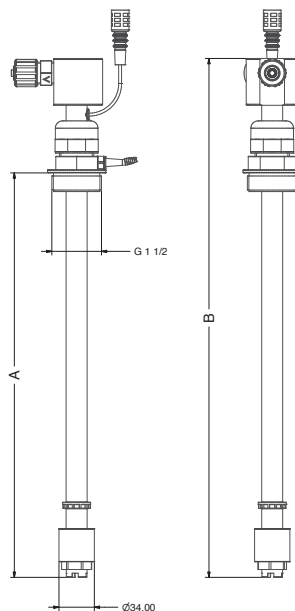
### DIMENSIONI (esprese in mm)

LASP5



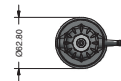
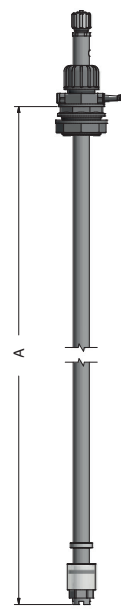
LASP5	
A	B
400	505
630	735
750	855
1080	1185
1220	1345

LASP4



LASP4	
A	B
400	510
630	740
750	860
1080	1190
1220	1330

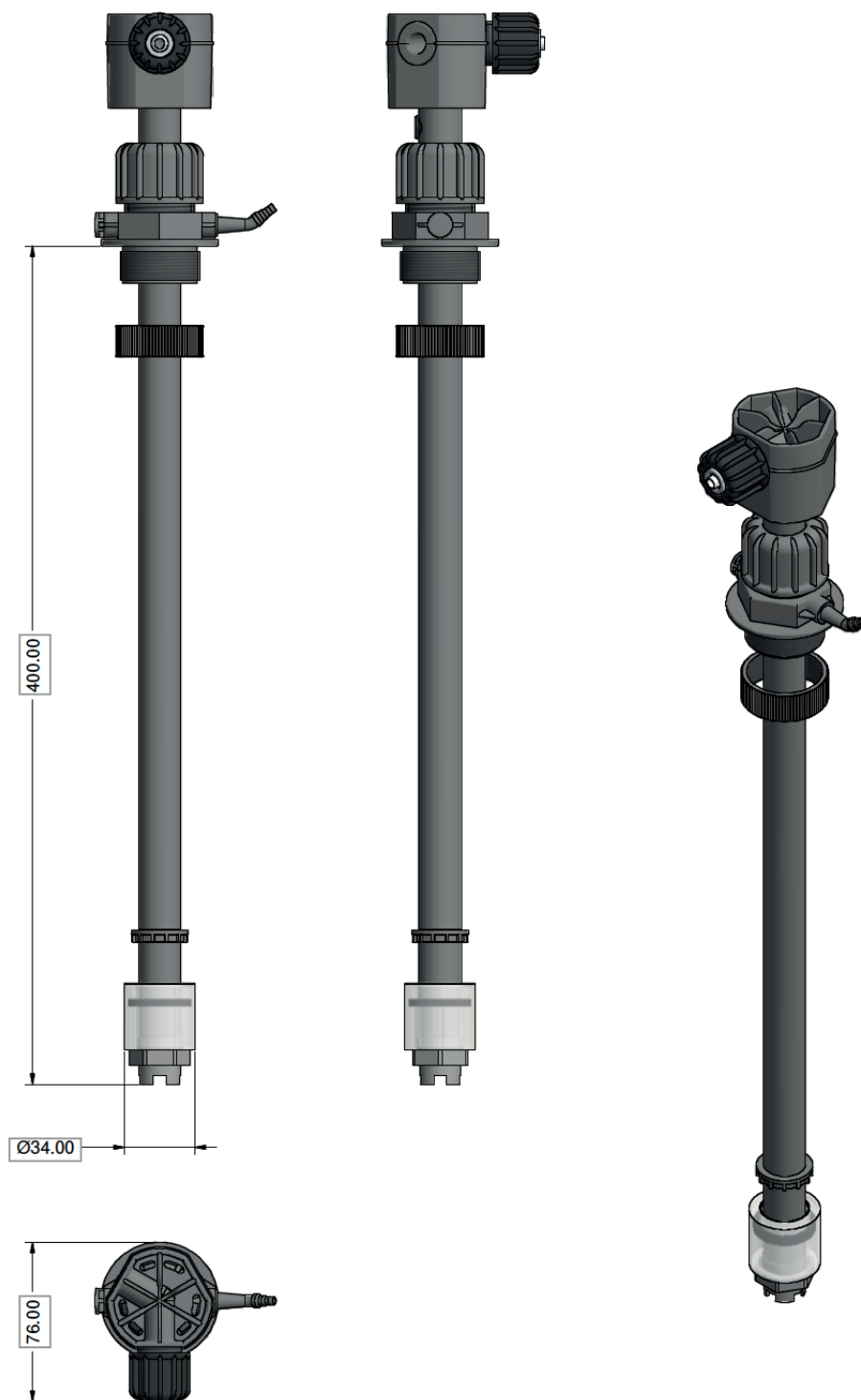
LASP6



LASP6
A
400
630
750
1080
1220

LUNGHEZZA UTILE	VOLUME CONTENITORE
400 mm	50 lt (mod. CNT PD 50)
630 mm	120 lt (mod. CNT PD 120)
750 mm	250 lt (mod. CNT PD 250)
1080 mm	500 lt (mod. CNT PD 500)
1220 mm	1000 lt (mod. CNT PD 1000)

### LASP4 per tanica



MODELLI	Materiali	O-Ring	Raccordo aspirazione	Raccordo fissaggio	Altezza utile (cm)
LASP4/V <sup>3</sup> tank	PVC	FKM B	1/2" per tubi 4x6	M38x2	40 (LASP4/V40 tank) 63 (LASP4/V63 tank)
LASP4/D <sup>3</sup> tank	PVC	EP	1/2" per tubi 4x6	M38x2	40 (LASP4/D40 tank) 63 (LASP4/D63 tank)